

Widerstände, Kapazitäten, Induktivitäten,...

zum Einsatz in der Ausbildung, in Labors, bei Forschung und Entwicklung und in der Wartung



IEC / EN 61010-1 - 150 V Kat II, 50 V Kat III –
Verschmutzungsgrad 2

**Module zur Simulation oder zur Substitution
in Versuchsaufbauten.**

- Auswahl über Drehschalter
- Endanschlag verhindert unbeabsichtigtes Überdrehen von 10 auf 1
- Unverwechselbarer Erdungsanschluss (Stift)
- Ausgänge über Sicherheitsbuchsen Ø 4 mm
- Verbindungsleitungen IEC/EN 61010-2-031

Widerstandsdekaden

Gehäuse mit 1 Dekade

8 Dekaden mit 11-stellige Wahlschalter (0 = Kurzschluss)
3 Sicherheitsbuchsen Ø 4 mm

Dekade	Bereich	I max	Genauigkeit	Bestell-Nr.
$\Omega \times 0,1$	0,1 bis 1 Ω	1 A	1 % \pm 5 m Ω	P03197521A
$\Omega \times 1$	1 bis 10 Ω	750 mA	1 % \pm 5 m Ω	P03197522A
$\Omega \times 10$	10 bis 100 Ω	250 mA	0,5 %	P03197523A
$\Omega \times 100$	100 bis 1000 Ω	75 mA	0,5 %	P03197524A
$\Omega \times 1000$	1 bis 10 k Ω	25 mA	0,5 %	P03197525A
k $\Omega \times 10$	10 bis 100 k Ω	7,5 mA	0,5 %	P03197526A
k $\Omega \times 100$	100 bis 1000 k Ω	2 mA	0,5 %	P03197527A
M $\Omega \times 1$	1 bis 10 M Ω	0,2 mA	0,5 %	P03197528A

- Temperaturkoeffizient:
 \pm 50 ppm für die Messbereiche $>$ 1 Ω , \pm 100 ppm für den Messbereich 1 Ω und \pm 25 ppm für den Messbereich 0,1 Ω

- Eigenwiderstand:
15 m $\Omega \pm$ 5 m Ω unterdrückt ab dem ersten Wert
- Abmessungen: 72 x 72 x 90 mm - Gewicht: 220 g

Gehäuse mit 4, 5, 6 und 7 Dekaden

Pultgehäuse
Ausgang: Sicherheitsbuchsen Ø 4 mm

Frontplatte und Metallgehäuse mit einer unverwechselbaren Sicherheits-Erdungsbuchse verbunden

BR04 Bestell-Nr. P01197401

Dekade	Bereich	I max
1	1 Ω bis 10 Ω	700 mA
2	10 Ω bis 100 Ω	200 mA
3	100 Ω bis 1 k Ω	70 mA
4	1 k Ω bis 10 k Ω	20 mA

- Gesamtwiderstand: 11,11 k Ω
- Genauigkeit: 1 %
- Abmessungen: 310 x 90 x 80 mm - Gewicht: 1 kg

BR05 Bestell-Nr. P01197402

Dekade	Bereich	I max
1	1 Ω bis 10 Ω	700 mA
2	10 Ω bis 100 Ω	200 mA
3	100 Ω bis 1 k Ω	70 mA
4	1 k Ω bis 10 k Ω	20 mA
5	10 k Ω bis 100 k Ω	7 mA

- Gesamtwiderstand: 111,11 k Ω
- Genauigkeit: 1 %
- Abmessungen: 310 x 90 x 80 mm - Gewicht: 1 kg

BR06 Bestell-Nr. P01197403

Dekade	Bereich	I max
1	1 Ω bis 10 Ω	700 mA
2	10 Ω bis 100 Ω	200 mA
3	100 Ω bis 1 k Ω	70 mA
4	1 k Ω bis 10 k Ω	20 mA
5	10 k Ω bis 100 k Ω	7 mA
6	100 k Ω bis 1 M Ω	1 mA

- Gesamtwiderstand: 1,11111 M Ω
- Genauigkeit: 1 %
- Abmessungen: 410 x 90 x 80 mm - Gewicht: 1,4 kg

BR07 Bestell-Nr. P01197404

Dekade	Bereich	I max
1	1 Ω bis 10 Ω	700 mA
2	10 Ω bis 100 Ω	200 mA
3	100 Ω bis 1 k Ω	70 mA
4	1 k Ω bis 10 k Ω	20 mA
5	10 k Ω bis 100 k Ω	7 mA
6	100 k Ω bis 1 M Ω	1 mA
7	1 M Ω bis 10 M Ω	0,1 mA

- Gesamtwiderstand: 11,11111 M Ω
- Genauigkeit: 1 %
- Abmessungen: 410 x 90 x 80 mm - Gewicht: 1,4 kg

Induktivitätsdekaden

Gehäuse mit 7 Dekaden

Auf Ferritkern gewickelte Induktivitäten ermöglichen einen hohen Qualitätsfaktor zwischen 55 und 100. Die eingeprägte Spannung hängt in erster Linie von der Anwendungsfrequenz ab. Die Spannung muss begrenzt werden, um eine Sättigung und

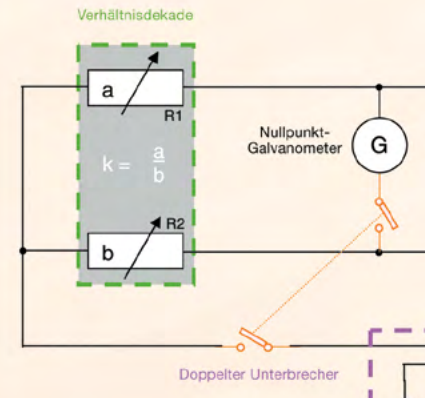
BL07 Bestell-Nr. P01197451

Aufheizung des Kerns zu verhindern. Ausgang: Sicherheitsbuchsen Ø 4 mm Frontplatte und Metallgehäuse mit einer unverwechselbaren Sicherheits-Erdungsbuchse verbunden.

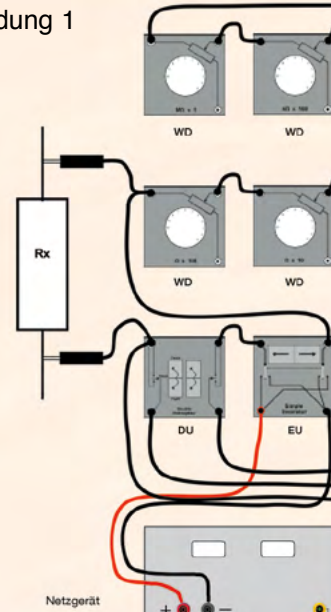
Dekade	Bereich	Max. I DC	Messfaktor	Frequenz	Max. Widerstand	Genauigkeit
1	1 μ H bis 10 μ H	300 mA	120	1,2 MHz	2 Ω	\pm 3 %
2	10 μ H bis 100 μ H	200 mA	140	500 kHz	5 Ω	\pm 3 %
3	100 μ H bis 1 mH	100 mA	80	150 kHz	13 Ω	\pm 3 %
4	1 mH bis 10 mH	100 mA	150	50 kHz	34 Ω	\pm 3 %
5	10 mH bis 100 mH	70 mA	65	10 kHz	55 Ω	\pm 5 %
6	100 mH bis 1 H	50 mA	100	10 kHz	220 Ω	\pm 5 %
7	1 H bis 10 H	40 mA	50	10 kHz	1500 Ω	\pm 10 %

- Abmessungen: 410 x 90 x 80 mm - Gewicht: 1,4 kg

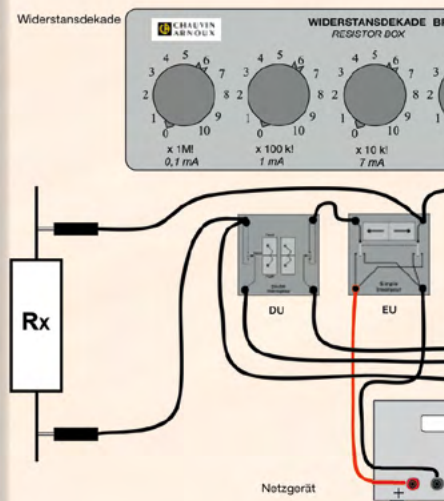
Wheatstone-Brücke: T



Anwendung 1

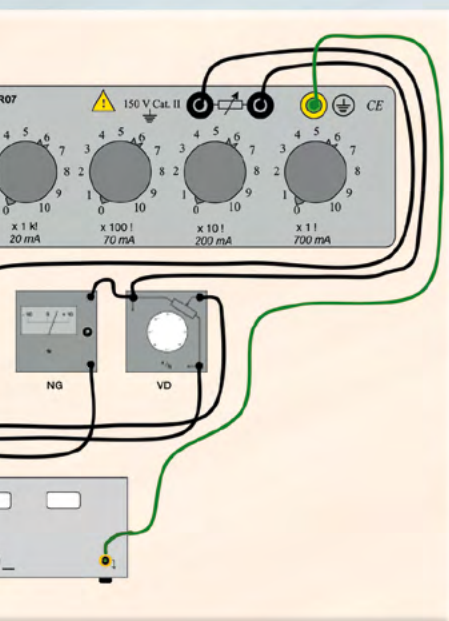
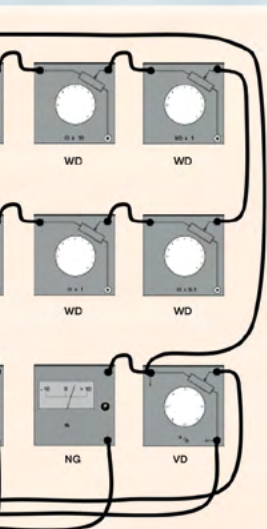
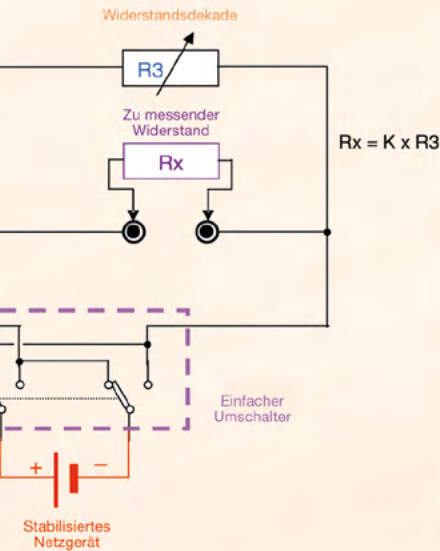


Anwendung 2



WD Widerstandsdekade
DU Doppelter Unterbrecher
EU Einfacher Umschalter

theoretischer Aufbau



NG Nullpunkt-Galvanometer
VD Verhältnisdekade

Verhältnisdekade mit 7 Widerstandsverhältnissen

Umschalter mit 7 Widerstandsverhältnissen: *Bestell-Nr.* P03197531A

- $K = 1/1000 - 1/100 - 1/10 - 1 - 10 - 100 - 1000$
- Genauigkeit: $\pm 0,2 \%$
- Temperaturkoeffizient: $\pm 10 \text{ ppm}$
- Drei Sicherheitsbuchsen $\varnothing 4 \text{ mm}$
- Abmessungen: $72 \times 72 \times 90 \text{ mm}$ - Gewicht: 220 g

I max	25 mA	75 mA	250 mA	750 mA
K	1	10	100	1000

Kapazitätsdekaden

Gehäuse mit 1 Dekade

- 3 Dekaden mit 11-stellige Wahlschalter (0 = Kurzschluss)
- 2 Sicherheitsbuchsen $\varnothing 4 \text{ mm}$ und eine Erdungsbuchse

Dekade	Bereich	Verlustwinkel	<i>Bestell-Nr.</i>
1 $\mu\text{F} \times 10$	1 bis 10 μF	$< 10^{-2}$	P03199611A
0,1 $\mu\text{F} \times 10$	0,1 bis 1 μF	$< 10^{-2}$	P03199612A
0,01 $\mu\text{F} \times 10$	0,01 bis 1 μF	$< 10^{-2}$	P03199613A

- Abmessungen: $72 \times 72 \times 90 \text{ mm}$
- Genauigkeit: 2%
- Gewicht: 220 g

Gehäuse mit 5 Dekaden

- Polystyrol- und Polypropylen-Kondensatoren mit hoher Genauigkeit, einem Temperaturkoeffizienten von $125 \text{ ppm}/^\circ\text{C}$ und einem sehr hohen Isolationswiderstand.

Ausgang: Sicherheitsbuchsen $\varnothing 4 \text{ mm}$.

Frontplatte und Metallgehäuse mit einer unverwechselbaren Sicherheits-Erdungsbuchse verbunden.

BC05

Bestell-Nr. P01197421

Dekade	Bereich
1	0,1 nF bis 1 nF
2	1 nF bis 10 nF
3	10 nF bis 100 nF
4	100 nF bis 1 μF
5	1 μF bis 10 μF

- Gesamtkapazität: $11,111 \mu\text{F}$
- Eigenkapazität: von 20 bis 25 pF
- Max. Spannung: 300 V DC , 230 V AC bei 50 Hz
- Genauigkeit: 1% (geringe Eigenkapazität)
- Abmessungen: $310 \times 90 \times 80 \text{ mm}$ - Gewicht: 1 kg

Nullpunkt-Galvanometer

Bestell-Nr. P03197611A

- Spannband-Messwerk
- Skala mit Antiparallaxenspiegel
 - Skalenlänge: 20 mm
 - 10 Teilstriche rechts und links des Nullpunkts
- 2 Bereiche, über Drucktasten wählbar:
 - Ruhe (x1): $\pm 1 \text{ mA}$ entsprechend $100 \mu\text{A}/\text{Teilstr.}$
 - Arbeit (x100): $\pm 10 \mu\text{A}$ entsprechend $1 \mu\text{A}/\text{Teilstr.}$

- 2 Sicherheitsbuchsen $\varnothing 4 \text{ mm}$
- I max: 1 mA
- Innenwiderstand: 180Ω (in beiden Messbereichen)
- Genauigkeit: $\pm 2,5 \%$ des Skalenbereichs
- Abmessungen: $72 \times 72 \times 63 \text{ mm}$ - Gewicht: 220 g

Doppelter Unterbrecher

Bestell-Nr. P03197529A

- 2 Unterbrecher mit 3 Positionen: offen - geschlossen - Drucktaste (schließen)

- 4 Sicherheitsbuchsen $\varnothing 4 \text{ mm}$
- P max: 50 V A - I max: 5 A - U max: 250 V
- Abmessungen: $72 \times 72 \times 63 \text{ mm}$ - Gewicht: 220 g

Einfacher Umschalter

Bestell-Nr. P03197530A

- 1 bipolarer Umschalter mit 3 Positionen: offen - geschlossen - geschlossen (umgeschaltet)
- 4 Sicherheitsbuchsen $\varnothing 4 \text{ mm}$

- P max: 50 V A - I max: 5 A - U max: 250 V
- Abmessungen: $72 \times 72 \times 63 \text{ mm}$ - Gewicht: 220 g

Elektrische Sicherheit: Norm IEC/EN 61010-1, 150 V Kat. II - Verschmutzungsgrad 2

Schutzart: IP40 gemäß EN 60529

Umgebungsbedingungen:

- Klimatische Umgebung: normal (N)
- Nennbetriebsbereich: von -10°C bis +55 °C
- Grenzbereich für Lagerung und Transport: -40 °C bis +70 °C
- Relative Feuchte: 20 bis 96 % r. F. ohne Kondensation

■ **Widerstandsdekaden**

● **Gehäuse mit 1 Dekade**

Gehäuse	Bestell-Nr.
$\Omega \times 0,1$	P03197521A
$\Omega \times 1$	P03197522A
$\Omega \times 10$	P03197523A
$\Omega \times 100$	P03197524A
$\Omega \times 1000$	P03197525A
$k\Omega \times 10$	P03197526A
$k\Omega \times 100$	P03197527A
$M\Omega \times 1$	P03197528A

● **Gehäuse mit 4, 5, 6 und 7 Dekaden***

Gehäuse	Bestell-Nr.
BR04	P01197401
BR05	P01197402
BR06	P01197403
BR07	P01197404

■ **Umschalter mit 7 Widerstandsverhältnissen**

Bestell-Nr.	P03197531A
-------------	------------

■ **Kapazitätsdekaden**

● **Gehäuse mit 1 Dekade**

Gehäuse	Bestell-Nr.
$1 \mu F \times 10$	P03199611A
$0,1 \mu F \times 10$	P03199612A
$0,01 \mu F \times 10$	P03199613A

● **Gehäuse mit 5 Dekaden***

Gehäuse	Bestell-Nr.
BC05	P01197421

■ **Induktivitätsdekaden**

● **Gehäuse mit 7 Dekaden***

Gehäuse	Bestell-Nr.
BL07	P01197451

■ **Nullpunkt-Galvanometer**

Bestell-Nr.	P03197611A
-------------	------------

■ **Doppelter Unterbrecher**

Bestell-Nr.	P03197529A
-------------	------------

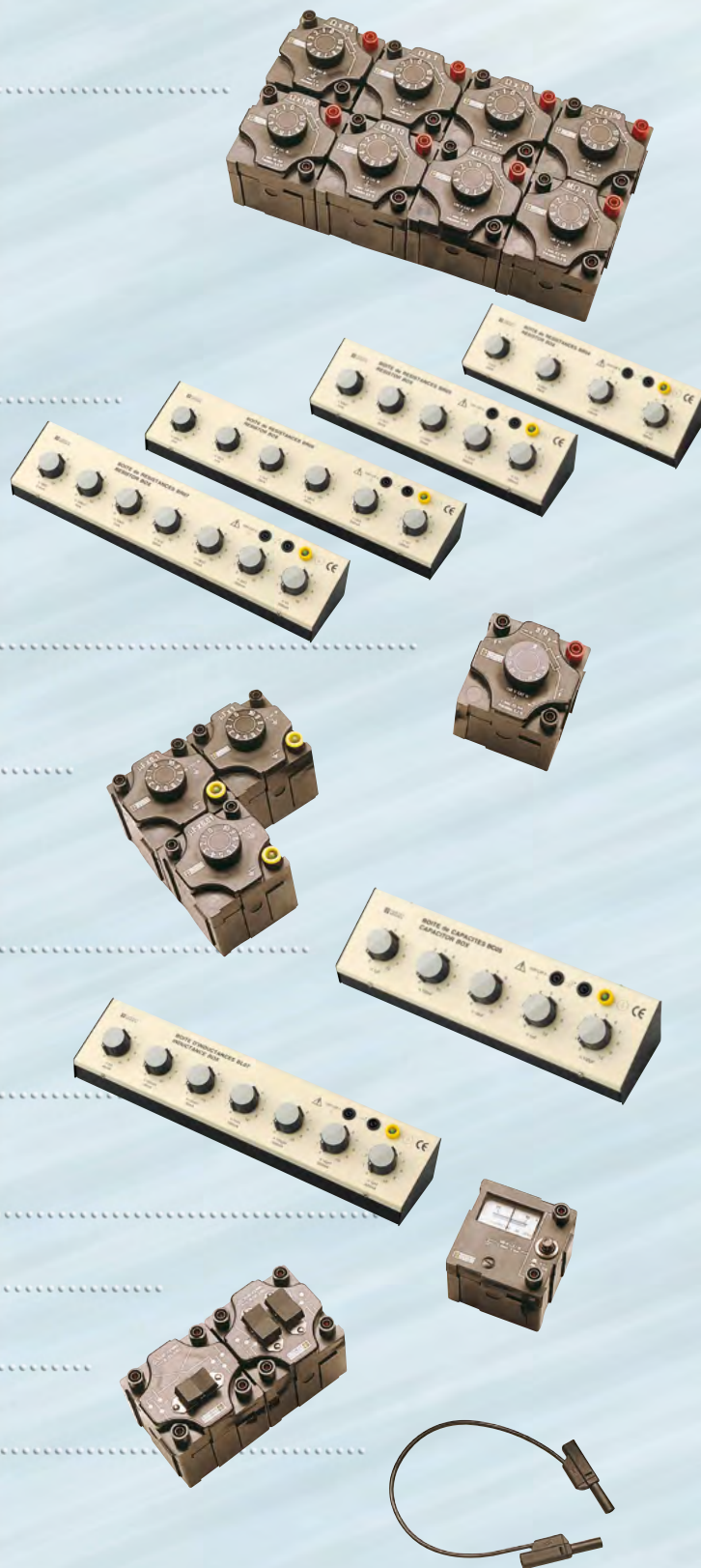
■ **Einfacher Umschalter**

Bestell-Nr.	P03197530A
-------------	------------

■ **Sicherheitsleitungen** IEC/EN 61010-2-031

Bestell-Nr.	P01295056
Länge 25 cm mit 2 Sicherheitssteckern	
Ø 4 mm für rückseitige Aufnahme.	

Hinweis: Jede Dekade wird mit einer Leitung IEC/EN 61010-2-031 geliefert (außer*).



906 212 059 - Ed. 3 - 11/2015 - Daten und Angaben unter Vorbehalt von Änderungen aufgrund der technischen Entwicklung.

DEUTSCHLAND
Chauvin Arnoux GmbH
Ohmstraße 1
77694 KEHL / RHEIN
Tel.: +49 7851 99 26-0
Fax: +49 7851 99 26-60
info@chauvin-arnoux.de
www.chauvin-arnoux.de

ÖSTERREICH
Chauvin Arnoux Ges.m.b.H
Slamastrasse 29/2/4
1230 WIEN
Tel.: +43 1 61 61 9 61
Fax: +43 1 61 61 9 61-61
vie-office@chauvin-arnoux.at
www.chauvin-arnoux.at

SCHWEIZ
Chauvin Arnoux AG
Moosacherstrasse 15
8804 AU / ZH
Tel.: +41 44 727 75 55
Fax: +41 44 727 75 56
info@chauvin-arnoux.ch
www.chauvin-arnoux.ch

INTERNATIONAL
CHAUVIN ARNOUX
190, rue Championnet
75876 PARIS Cedex 18 - FRANCE
Tel: +33 1 44 85 44 38
Fax: +33 1 46 27 95 59
export@chauvin-arnoux.fr
www.chauvin-arnoux.com

