

# **RIGOL**

## **Benutzerhandbuch**

### **Serie DG4000 Funktions- / Arbiträrsignalgenerator**

**Sept. 2012**

**RIGOL Technologies, Inc.**



# Gewährleistung und Erklärungen

## Urheberrecht

© 2011 RIGOL Technologies, Inc. alle Rechte vorbehalten.

## Markeninformation

**RIGOL** ist eine eingetragene Marke der RIGOL Technologies, Inc.

## Veröffentlichungsnummer

UGB04106-1112

## Anmerkungen

- **RIGOL** Produkte sind in der Volksrepublik China und in anderen Ländern patentrechtlich geschützt.
- **RIGOL** behält sich das Recht vor nach eigenem Ermessen Änderungen der Spezifikationen, Teile davon und der Preise vorzunehmen.
- Dieses Benutzerhandbuch ersetzt alle entsprechenden bisherigen Publikationen.
- **RIGOL** haftet nicht für verursachte Schäden, weder für Nebenschäden noch für Folgeschäden die im Zusammenhang mit der Lieferung, Leistung oder Verwendung dieses Handbuchs sowie der darin enthaltenen Informationen stehen.
- Es ist nicht gestattet dieses Dokument zu vervielfältigen, zu fotokopieren oder zu ändern ohne vorherige schriftliche Genehmigung durch **RIGOL**.

## Produktzertifizierung

**RIGOL** sichert zu, daß daß dieses Produkt den nationalen und internationalen Industriestandards in China sowie dem ISO9001:2008-Standard und dem ISO14001:2004-Standard entspricht. Weitere internationale Konformitätszertifikate sind in Bearbeitung.

## Kontakt

Wenn Sie beim Gebrauch unserer Produkte irgendein Problem oder Anforderung haben, nehmen Sie bitte Kontakt mit **RIGOL** oder Ihrem Vertrieb vor Ort auf bzw. besuchen Sie: [www.rigol.com](http://www.rigol.com).

# Sicherheitsanforderungen

## Überblick allgemeine Sicherheitsanforderungen

Bitte lesen Sie sorgfältig die folgenden Sicherheitshinweise bevor Sie das Gerät in Betrieb nehmen, um Personenschäden, Schäden am Gerät oder daran angeschlossene Geräte zu vermeiden. Zur Vermeidung möglicher Gefahren benutzen Sie das Gerät nur wie in diesem Handbuch beschrieben.

### **Verwenden Sie ein ordnungsgemäßes Netzkabel.**

Nur für das Gerät vorgesehene Netzkabel und die den örtlichen Vorschriften entsprechen dürfen verwendet werden.

### **Erden Sie das Gerät.**

Das Gerät ist über den Schutzleiter im Netzkabel geerdet. Um einen elektrischen Schlag zu vermeiden, ist es unbedingt notwendig, daß die Schutzkontakte des Netzkabels mit der Schutz Erde verbunden sind bevor irgendein Ausgang oder Eingang angeschlossen wird.

### **Beachten Sie alle Anschlußbedingungen.**

Um Feuer und einen Stromschlag zu vermeiden, beachten Sie alle Leistungsdaten und Werte des Geräts und informieren Sie sich in Ihren Handbuch über weitere Leistungsdaten, bevor Sie das Gerät anschließen.

### **Verwenden Sie einen ordnungsgemäßen Überspannungsschutz.**

Stellen Sie sicher, daß keine Überspannung (z.B. durch Gewitter) an das Gerät gelangt, sonst besteht die Gefahr eines elektrischen Schlages für den Benutzer.

### **Verwenden Sie eine ordnungsgemäße Sicherung.**

Bitte benutzen Sie nur die spezifizierten Sicherungen.

### **Betreiben Sie das Gerät nicht ohne Gehäuse.**

Betreiben Sie das Gerät nicht mit demontierten Gehäuseteilen oder Blenden.

### **Vermeiden Sie direkten Kontakt mit Schaltkreisen oder Kabeln.**

Keine blanken Verbindungen und Schaltteile bei angeschlossenem Gerät berühren.

**Gerät auch bei vermuteten Fehlern nicht betreiben.**

Wenn Sie am Gerät einen Fehler vermuten, lassen Sie es vor weiterem Gebrauch durch qualifiziertes Service-Personal prüfen. Wartungen, Einstellungen oder der Austausch von Teilen oder Zubehör muß von durch **RIGOL** autorisiertem Fachpersonal vorgenommen werden.

**Stellen Sie eine ausreichende Belüftung sicher.**

Inadequate Belüftung kann Übertemperatur und einen Geräteschaden verursachen. Prüfen Sie bitte regelmäßig den Lüfter und die Lüftungsschlitze.

**Nicht in feuchter Umgebung betreiben.**

Bitte betreiben Sie das Gerät niemals in feuchter Umgebung, um Kurzschlüsse im Gerät oder einen elektrischen Schlag zu vermeiden.

**Nicht in explosionsgefährdeter Umgebung betreiben.**

Um Geräteschäden oder Personenschäden zu vermeiden, ist es unbedingt wichtig das Gerät nicht in explosionsgefährdeter Umgebung zu betreiben.

**Halten Sie die Geräteoberflächen sauber und trocken.**

Um die Beeinflussung durch Luftfeuchte und Luftstaub zu vermeiden, halten Sie die Oberfläche des Geräts sauber und trocken.

**Verhinderung von elektrostatischer Aufladung.**

Arbeiten Sie in einer elektrostatischen Schutzzone, um Schäden, verursacht durch statische Entladungen, zu vermeiden. Vor Anschluss erden Sie Innen- und Aussenleiter, um die statische Aufladungen abzuführen.

**Sichere Beförderung**

Behandeln Sie das Gerät beim Transport sorgfältig, um Schäden an Tasten, Knöpfen, Anschlüssen und anderen Bedienteilen zu vermeiden.

## Sicherheitsbegriffe und Symbole

**Begriffe in diesem Handbuch.** Diese Begriffe werden im Handbuch verwendet:



### **WARNUNG**

Warnhinweise deuten auf Bedingungen oder Praktiken hin, die zu Verletzungen oder zum Verlust des Lebens führen können.



### **ACHTUNG**

Achtungshinweise deuten auf Bedingungen oder Praktiken hin, die zu Schäden an diesem Gerät oder sonstigen Gegenständen führen können.

**Hinweise auf dem Gerät.** Diese Begriffe werden auf dem Gerät verwendet:

**DANGER** kennzeichnet unmittelbares Risiko oder Verletzungsgefahr.

**WARNING** kennzeichnet mögliches Risiko oder Verletzungsgefahr.

**CAUTION** kennzeichnet mögliche Gerätebeschädigung oder Beschädigung sonstiger Gegenstände.

**Symbole auf dem Gerät.** Diese Symbole werden auf dem Gerät verwendet:



**Gefährliche  
Spannung**



**Siehe  
Handbuch**



**Anschluß  
für  
Schutzerde**



**Gehäuse  
Masse**



**Prüf-Erde**

---

## Allgemeine Pflege und Reinigung

### Allgemeine Pflege:

Lagern oder lassen Sie Gerät nie längerer Zeit direkter Sonneneinstrahlung ausgesetzt.

### Reinigung:

Reinigen Sie regelmäßig das Gerät, je nach Betriebsbedingungen. Für die Reinigung der Oberfläche führen Sie folgende Schritte aus:

1. Trennen Sie das Gerät von allen Stromquellen.
2. Entfernen Sie den losen Staub auf der Aussenseite des Gerätes mit einem fusselfreien Tuch (mit einem milden Reinigungsmittel oder Wasser). Reinigen Sie den LCD-Schirm vorsichtig, um Kratzer zu vermeiden.



#### **ACHTUNG**

Um Schäden am Gerät zu vermeiden, setzen Sie es nie scharfen Flüssigkeiten aus.

---



#### **WARNUNG**

Um Verletzung durch Stromschlag zu vermeiden, stellen Sie sicher, daß das Gerät komplett trocken ist, bevor Sie es mit einer Stromquelle verbinden.

---

## Berücksichtigung des Umweltschutzes

Das folgende Symbol bedeutet, daß dieses Produkt den geltenden EU Vorschriften entspricht, gemäß den Richtlinien 2002/96/EC über Elektro- und Elektronik-Altgeräte (WEEE) und Batterien.



### **Umgang nach Nutzungsdauer**

Das Gerät kann Substanzen enthalten die umweltschädlich und schädlich für die menschliche Gesundheit sein können. Um die Freisetzung solcher Stoffe in die Umwelt und Schaden für die menschliche Gesundheit zu vermeiden, empfehlen wir Ihnen dieses Produkt einem entsprechenden Recyclingsystem zuzuführen, das sicherstellt, daß die meisten Stoffe wiederverwertet oder recycelt werden. Für Informationen zur Wiederverwertung und zum Recycling setzen Sie sich bitte mit Ihren örtlichen Behörden in Verbindung.



## Übersicht DG4000 Serie

DG4000 ist ein kostengünstiger, leistungsstarker multifunktionaler Generator, der eine Vielzahl von Funktionen vereint, wie Funktionsgenerator, Pulsgenerator, Arbiträrsignalgenerator, Obertongenerator, Analog/Digital-Modulator und einem Zähler. Alle DG4000 Modelle sind mit zwei Kanälen mit identischen Funktionen und einstellbarer Phase zwischen den Kanälen ausgestattet.

### Hauptmerkmale:

- Nutzen Sie die Direct Digital Synthesizer (DDS) Technologie ein und erzeugen ein stabiles, präzises, reines und verzerrungsarmes Signal.
- 7 inch, 16Millionen Echtfarben TFT LCD, für die gleichzeitige Darstellung der Parameter und Grafiken beider Kanäle.
- 160MHz, 100MHz oder 60MHz maximale Ausgangsfrequenz (Sinussignal), 500MSa/s Sempelrate, 14Bit vertikale Auflösung.
- Präzise Einstellung der Phasen beider Kanäle.
- 150 gespeicherte Signale oder Funktionen: Sine, Square, Ramp, Pulse, Noise, Sinc, Exponential Rise, Exponential Fall, ECG, Gauss, Haversine, Lorentz, Dual Tones, Harmonics, Video Signal, Radar Signal, DC etc.
- Editieren von 16kpts (kilo Datenpunkte) Arbiträrsignalen und Unterstützung Punkt für Punkt Ausgabe des Arbiträrsignals.
- Anstiegszeit und Abfallzeit der Pulse könnten separat eingestellt werden.
- Obertonausgangssignal (Harmonic) spezifizierter Ordnung und Amplitude, Ausgabe von Obertonsignalen bis zu 16ter Ordnung.
- Standardsignale können mit Rauschen (Gauss) überlagert werden.
- Diverse Modulationsarten: AM, FM, PM, ASK, FSK, PSK, BPSK, QPSK, 3FSK, 4FSK, OSK und PWM.
- Unterstützung Frequenzwobbelung und Burstsignalausgabe.
- Beide Kanäle bieten interne/externe Modulationsmöglichkeit und interne/externe/manuelle Triggermöglichkeit, getrennt oder gleichzeitig.
- Beide Kanäle können Sync-Signale getrennt oder gleichzeitig zur Verfügung stellen.
- Unterstützung Frequenzkopplung, Phasenkopplung und Amplitudenkopplung getrennt oder gleichzeitig.
- Der DG4000 ist ausgestattet mit einem 7digits/s 200MHz Zähler; verschiedene Parameter des externen Signals wie Frequenz, Periode, Tastverhältnis, positive und negative Impulsbreite können gemessen werden; Statistikfunktionen der Messergebnisse werden zur Verfügung gestellt.

- Unterstützt das Kopieren von Signalformen und Signaleinstellungen zwischen den Kanälen.
- Es können 10 Arbiträrsignale und 10 Gerätezustände gespeichert und abgerufen werden, ebenso können auf einem USB-Speichergerät (Flash) gespeicherte CSV- und TXT-Files abgerufen werden.
- Viele Standardschnittstellen: USB Host, USB Device and LAN
- Viele Ein-/Ausgänge: Signalausgänge, Sync-Signalausgänge, Modulationseingänge, 10MHz clock Ein-/Ausgang, Trigger Ein-/Ausgänge.
- Unterstützung USB-Speicher mit FAT-Dateisystem.
- Unterstützung Fernsteuerung über 10/100M Ethernet Web.
- Kompatibel zu LXI-C Instrument Standards (Version 1.2).
- Chinesische und englische interne Hilfe und Eingabemethode wird unterstützt.
- Leistungsstarke Signal-Editier PC-Software (Option) steht zur Verfügung.
- Loch für Diebstahlsicherungsschloß vorhanden.

---

# Dokumentenübersicht

## Themen in diesem Handbuch:

### **Kapitel 1 Kurzanleitung**

Dieses Kapitel erläutert Front-/Rückseite, Benutzeroberfläche, Parameter-einstellung sowie Einführung eine erste Bedienung des Geräts.

### **Kapitel 2 Standardsignalausgabe**

Dieses Kapitel erläutert die Ausgabe der Standardsignale, z.B Sinus und Rechteck.

### **Kapitel 3 Arbiträrsignalausgabe**

Dieses Kapitel erläutert die Ausgabe integrierter oder benutzerdefinierter Signale.

### **Kapitel 4 Obertonsignalausgabe (Harmonics)**

Dieses Kapitel erläutert die Ausgabe von Obertonsignalen definierter Ordnung.

### **Kapitel 5 Ausgabe von modulierten Signalen**

Dieses Kapitel erläutert die Ausgabe modulierter Signale, z.B. AM, FSK und PWM.

### **Kapitel 6 Wobbelung (Sweep)**

Dieses Kapitel erläutert die Erzeugung von Wobbelsignalen.

### **Kapitel 7 Burst**

Dieses Kapitel erläutert die Erzeugung eines Burst-Signals.

### **Kapitel 8 Zähler**

Dieses Kapitel erläutert den Gebrauch des Zählers.

### **Kapitel 9 Speichern und Abrufen**

Dieses Kapitel enthält Hinweise zum Speichern und Abrufen der Signaldaten-dateien oder die Geräteeinstellungsdateien.

### **Kapitel 10 Programm- und Systemeinstellungen**

Dieses Kapitel enthält Hinweise zu einigen Hilfsfunktionen und Einstellmethoden der System-Parameter.

### **Kapitel 11 Fernsteuerung**

Dieses Kapitel beschreibt die Gerätefernsteuerung.

### **Kapitel 12 Fehlersuche**

In diesem Kapitel werden häufige Fehlermöglichkeiten, die während der Verwendung des Generators auftreten können und deren Lösungen beschrieben.

### Kapitel 13 Technische Daten

Dieses Kapitel zählt die Leistungsdaten und allgemeine Eigenschaften des Gerätes auf.

### Kapitel 14 Anhang

Dieses Kapitel enthält Informationen über die Optionen und Zubehör, sowie weitere beachtenswerte Punkte.

### Darstellungskonventionen in diesem Handbuch:

#### 1. Tasten:

Die Funktionstasten (weiter Tasten genannt) des Bedienfeldes werden in diesem Handbuch durch das Format "Text Box + Tastenname (Fett)" beschrieben, z.B. **Sine**.

#### 2. Softkey-Menü:

Die Softkey-Menü-Tasten werden in diesem Handbuch durch das Format "Schriftzeichen schattiert + Menü Wort (Fett)" beschrieben, z.B. **Freq**.

#### 3. Steckverbinder/Anschlussbuchsen

Die Steckverbinder und Anschlussbuchsen der Front- und Rückseite werden in diesem Handbuch durch das Format "Klammer + Steckernamen (Fett)" beschrieben, z.B. **[Sync]**.

#### 4. Bedienungsschritte:

Der darauffolgende Bedienungsschritt wird in diesem Handbuch durch einen Pfeil "→" beschrieben. Z.B., **Sine** → **Freq** steht für das Drücken der Taste **Sine** auf der Frontseite und anschliessendem Drücken der Softkey-Menü-Taste (weiter Softkey-Taste genannt) **Freq**.

### Inhaltskonventionen in diesem Handbuch:

Die DG4000 Serie umfasst folgende Modelle. In diesem Handbuch wird der DG4162 als Beispiel beschrieben.

Modell	Kanäle	Max. Frequenz	Sample Rate
DG4062	2	60MHz	500MSa/s
DG4102	2	100MHz	500MSa/s
DG4162	2	160MHz	500MSa/s

# Inhaltsverzeichnis

<b>Gewährleistung und Erklärungen.....</b>	<b>I</b>
<b>Sicherheitsanforderungen.....</b>	<b>II</b>
Überblick allgemeine Sicherheitsanforderungen .....	II
Sicherheitsbegriffe und Symbole .....	IV
Allgemeine Pflege und Reinigung .....	V
<b>Berücksichtigung des Umweltschutzes.....</b>	<b>VI</b>
<b>Übersicht DG4000 Serie .....</b>	<b>VII</b>
<b>Dokumentenübersicht.....</b>	<b>IX</b>
<b>Kapitel 1 Kurzanleitung.....</b>	<b>1-1</b>
Allgemeine Überprüfung.....	1-2
Einstellen der Aufstellfüße .....	1-3
Aussehen und Abmessungen .....	1-4
Bedienfeld .....	1-6
Rückseite.....	1-13
Anschluss Stromversorgung.....	1-16
Austausch der Sicherung.....	1-17
Benutzeroberfläche.....	1-18
Parametereinstellungen.....	1-21
Numerische Tastatur .....	1-21
Richtungstasten und Drehknopf.....	1-22
Benutzen der integrierten Hilfe-Funktion.....	1-23
Verwendung des Sicherheitsschlosses.....	1-24
Verwendung Gestelleinbausatz.....	1-25
Teileliste Einbausatz .....	1-25
Montagewerkzeug.....	1-26
Einbauraum.....	1-27
Installationsanweisung .....	1-29
<b>Kapitel 2 Standardsignalausgabe.....</b>	<b>2-1</b>
Ausgangskanal wählen.....	2-2
Standardsignal wählen.....	2-3
Frequenzeinstellung.....	2-4
Amplitudeneinstellung.....	2-5

Einstellung DC-Offset-Spannung .....	2-7
Einstellung Anfangs-Phase .....	2-8
Phasenausrichtung (CH1/CH2) .....	2-9
Einstellung Tastverhältnis.....	2-10
Einstellung Symmetrie .....	2-11
Einstellung Parameter Pulssignal.....	2-12
Pulsbreite / Tastverhältnis.....	2-12
Anstiegs-/Abfallzeit Vorder-/Rückflanke.....	2-13
Verzögerungszeit(CH1/CH2).....	2-14
Zurücksetzen Verzögerungszeit (CH1/CH2).....	2-14
Ausgang aktivieren.....	2-16
Beispiel Standardsignalausgabe .....	2-17
<b>Kapitel 3 Arbiträrsignalausgabe .....</b>	<b>3-1</b>
Arbiträrsignal aktivieren .....	3-2
Punkt für Punkt Ausgabe-Modus.....	3-3
Einstellung der Arbiträrsignalform .....	3-4
Integrierte Signalformen .....	3-4
Gespeicherte Signalformen .....	3-9
Signalformen im flüchtigen Signalspeicher.....	3-9
Erzeugen neuer Arbiträrsignalformen .....	3-10
Beispiel: Editieren Signalpunkte .....	3-13
Beispiel: Editieren Signalblöcke .....	3-16
Editieren Arbiträrsignalformen .....	3-18
<b>Kapitel 4 Obertonsignalausgabe.....</b>	<b>4-1</b>
Übersicht.....	4-2
Grundeinstellungen Parameter Signalformen.....	4-2
Einstellung der Ordnungszahl .....	4-3
Einstellung Harmoniscentyp.....	4-3
Einstellung Amplitude der Harmonischen.....	4-4
Einstellung Anfangsphase der Harmonischen .....	4-5
<b>Kapitel 5 Ausgabe Modulierter Signale.....</b>	<b>5-1</b>
AM .....	5-2
Einstellung AM-Modulation.....	5-2
Einstellung Trägersignalform.....	5-2
Einstellung Trägerfrequenz .....	5-2
Einstellung Signalform Modulation und Modulationsquelle.....	5-3

---

Einstellung Modulationsfrequenz.....	5-4
Einstellung Modulationsgrad.....	5-4
FM.....	5-5
Einstellung FM-Modulation .....	5-5
Einstellung Trägersignalform .....	5-5
Einstellung Trägerfrequenz.....	5-5
Einstellung Signalform Modulation und Modulationsquelle .....	5-6
Einstellung Modulationsfrequenz.....	5-7
Einstellung Frequenzhub.....	5-7
PM.....	5-8
Einstellung PM-Modulation .....	5-8
Einstellung Trägersignalform .....	5-8
Einstellung Trägerfrequenz.....	5-8
Einstellung Signalform Modulation und Modulationsquelle .....	5-9
Einstellung Modulationsfrequenz.....	5-10
Einstellung Phasenhub .....	5-10
ASK.....	5-11
Einstellung ASK-Modulation .....	5-11
Einstellung Trägersignalform .....	5-11
Einstellung Trägeramplitude .....	5-11
Einstellung Signalform Modulation und Modulationsquelle .....	5-12
Einstellung ASK-Frequenz (Rate) .....	5-12
Einstellung Modulationsamplitude .....	5-13
Einstellung Modulationspolarität .....	5-13
FSK.....	5-14
Einstellung FSK-Modulation .....	5-14
Einstellung Trägersignalform .....	5-14
Einstellung Trägerfrequenz.....	5-14
Einstellung Signalform Modulation und Modulationsquelle .....	5-15
Einstellung FSK-Frequenz (Rate).....	5-16
Einstellung der HOP-Frequenz (Hop).....	5-16
Einstellung der Modulationspolarität.....	5-16
PSK.....	5-17
Einstellung PSK-Modulation .....	5-17
Einstellung Trägersignalform .....	5-17
Einstellung Trägerphase.....	5-17
Einstellung Signalform Modulation und Modulationsquelle .....	5-18

---

Einstellung PSK-Frequenz (Rate) .....	5-19
Einstellung PSK-Phase .....	5-19
Einstellung Modulationspolarität .....	5-19
BPSK .....	5-20
Einstellung BPSK-Modulation .....	5-20
Einstellung Trägersignalform .....	5-20
Einstellung Trägerphase .....	5-20
Einstellung Signalform Modulation und Modulationsquelle .....	5-21
Einstellung BPSK-Frequenz (Rate) .....	5-21
Einstellung BPSK-Phase .....	5-22
QPSK .....	5-22
Einstellung QPSK-Modulation .....	5-22
Einstellung Trägersignalform .....	5-22
Einstellung Trägerphase .....	5-23
Einstellung Modulationsquelle .....	5-23
Einstellung QPSK-Frequenz (Rate) .....	5-23
Einstellung QPSK-Phasen .....	5-23
3FSK .....	5-24
Einstellung 3FSK-Modulation .....	5-24
Einstellung Trägersignalform .....	5-24
Einstellung Trägerfrequenz .....	5-24
Modulationsquelle .....	5-25
Einstellung 3FSK-Frequenz (Rate) .....	5-25
Einstellung Hop-Frequenzen .....	5-25
4FSK .....	5-26
Einstellung 4FSK-Modulation .....	5-26
Einstellung Trägersignalform .....	5-26
Einstellung Trägerfrequenz .....	5-26
Modulationsquelle .....	5-27
Einstellung 4FSK-Frequenz (Rate) .....	5-27
Einstellung Hop-Frequenzen .....	5-27
OSK .....	5-28
Einstellung OSK-Modulation .....	5-28
Einstellung Trägersignalform .....	5-29
Einstellung Trägerfrequenz .....	5-29
Einstellung Signalform Modulation und Modulationsquelle .....	5-29
Einstellung OSK-Frequenz (Rate) .....	5-30



Einstellung Oszillator-Periode (Oscillate Period) .....	5-30
PWM .....	5-31
Einstellung PWM-Modulation .....	5-31
Einstellung Trägersignalform .....	5-31
Einstellung Pulsbreite/Tastverhältnis .....	5-31
Einstellung Signalform Modulation und Modulationsquelle .....	5-32
Einstellung Frequenz Modulationssignal.....	5-32
Einstellung Pulsbreitenänderung/Tastverhältnis Hub .....	5-33
<b>Kapitel 6 Wobbelung (Sweep).....</b>	<b>6-1</b>
Frequenzwobbelung aktivieren.....	6-2
Start- und Stopfrequenzen .....	6-2
Mittelfrequenz (Center) und Frequenzspanne (Wobbelbandbreite).....	6-3
Wobbelbetriebsart (Sweep Type).....	6-4
Lineare Wobbelung (Linear Sweep).....	6-4
Logarithmische Wobbelung (Log Sweep) .....	6-5
Sprung Wobbelung (Step Sweep) .....	6-6
Wobbelzeit (Sweep Time).....	6-7
Rücklaufzeit (Return Time).....	6-8
Marker Frequenz (Mark Frequency).....	6-8
Start-Haltezeit (Start Hold).....	6-9
Stop-Haltezeit (Stop Hold).....	6-10
Triggerquelle für Wobbelung (Sweep).....	6-10
Ausgabe Triggerflanke (Trigger Output Edge) .....	6-11
<b>Kapitel 7 Burst .....</b>	<b>7-1</b>
Burst-Modus aktivieren (To Enable Burst Mode).....	7-2
Burst-Betriebsart (Burst Type) .....	7-2
Zyklen begrenzt (N Cycle Burst) .....	7-2
Zyklen unbegrenzt (Infinite Burst) .....	7-3
Zyklen Tor gesteuert (Gated Burst) .....	7-5
Burst-Phasenlage (Burst Phase) .....	7-6
Burst-Periode (Burst Period) .....	7-7
Torpolarität (Gated Polarity) .....	7-7
Startverzögerung nach Triggerung (Burst Delay).....	7-7
Triggerquelle für Burst (Burst Trigger Source).....	7-8
Ausgabe Triggerflanke (Trigger Output Edge) .....	7-9
<b>Kapitel 8 Zähler.....</b>	<b>8-1</b>

---

Zähler aktivieren .....	8-2
Einstellung Zähler .....	8-3
Statistik.....	8-5
<b>Kapitel 9 Speichern und Abrufen .....</b>	<b>9-1</b>
Übersicht Speichersystematik .....	9-2
Dateityp wählen.....	9-3
Browsereinstellung wählen.....	9-4
Dateibearbeitung .....	9-4
Speichern .....	9-5
Abrufen .....	9-7
Kopieren.....	9-8
Einfügen (Paste).....	9-8
Löschen.....	9-8
Neues Verzeichnis/Ordner.....	9-9
<b>Kapitel 10 Dienstprogramme und System .....</b>	<b>10-1</b>
Übersicht.....	10-2
Kanal-Einstellung .....	10-3
Synchronisierung (Sync).....	10-3
Polarität Synchronisierung (Sync Polarity).....	10-4
Ausgangspolarität Signal (Output Polarity) .....	10-5
Nennausgangswiderstand (Resistance Setting) .....	10-5
Rauschen (Noise Setting) .....	10-6
Rausch Pegel (Noise Scale).....	10-6
Verwenden externen Leistungsverstärkers (Option) .....	10-7
Konfigurieren Fernsteuerschnittstelle.....	10-12
LAN-Einstellungen (LAN Setting) .....	10-12
Einstellung USB-Gerät.....	10-16
Systemeinstellungen.....	10-16
Zahlenformate.....	10-17
Sprache .....	10-18
Einschaltbedingungen .....	10-18
Startverhalten (Start-up) .....	10-18
Helligkeit .....	10-19
Signalton (Beeper).....	10-19
Bildschirmschoner.....	10-19
Taktquelle (Clock Source) .....	10-19

---

Systeminformationen.....	10-21
Drucken .....	10-22
Kalibrieren (Test/Cal) .....	10-24
Kanalkopplung (Channel Coupling).....	10-25
Kanal Kopieren (Channel Copy).....	10-28
Benutzerdefinierte Taste (Signalform).....	10-29
Wiederherstellen Werksvoreinstellungen .....	10-30
<b>Kapitel 11 Fernsteuerung .....</b>	<b>11-1</b>
Übersicht Fernsteuerung .....	11-2
Betriebsarten Fernsteuerung .....	11-3
Benutzerdefinierte Programmierung.....	11-3
Gebrauch von PC-Software .....	11-7
<b>Kapitel 12 Fehlersuche .....</b>	<b>12-1</b>
<b>Kapitel 13 Spezifikationen .....</b>	<b>13-1</b>
<b>Kapitel 14 Anhänge.....</b>	<b>1</b>
Anhang A: Optionen und Zubehör .....	1
Anhang B: Spezifikationen Leistungsverstärker .....	2
Anhang C: Gewährleistung .....	4
Anhang D: Anmerkungen oder Fragen? .....	5
Kontakt RIGOL .....	5
<b>Stichwortverzeichnis.....</b>	<b>1</b>



# Kapitel 1 Kurzanleitung

Dieses Kapitel erläutert die Front-/Rückseite, die grafische Benutzeroberfläche und die Parametereinstellung, sowie eine Einführung für die erste Handhabung des Geräts.

## Themen in diesem Kapitel:

- Allgemeine Überprüfung
- Einstellen der Aufstellfüße
- Aussehen und Abmessungen
- Bedienfeld
- Rückseite
- Anschluss Stromversorgung
- Austausch der Sicherung
- Benutzeroberfläche
- Parametereinstellungen
- Benutzen der integrierten Hilfe-Funktion
- Verwendung des Sicherheitsschlosses
- Verwendung Gestelleinbausatz

## Allgemeine Überprüfung

### 1. Überprüfen Sie die Transportverpackung auf Schäden.

Bei Beschädigungen der Transportverpackung oder des Verpackungsmaterials bewahren Sie diese solange auf, bis das Gerät und die Zubehörteile alle elektrischen und mechanischen Überprüfungen bestanden haben.

Wenn Ihr Gerät während des Transports beschädigt wurde, wenden Sie sich bitte an den Lieferanten und den Spediteur zwecks Schadensregulierung.

**RIGOL** übernimmt hierfür nicht die Reparaturkosten oder die Ersatzlieferung.

### 2. Überprüfen Sie das Gerät.

Sollte das Gerät mechanisch beschädigt sein, einen Fehler haben, nicht einwandfrei funktionieren oder die elektrischen und mechanischen Überprüfungen nicht bestanden haben, wenden Sie sich bitte an ihren zuständigen Vertrieb von **RIGOL**.

### 3. Überprüfen Sie die Zubehörteile

Wenn der Inhalt unvollständig oder beschädigt ist, wenden Sie sich bitte an ihren ihren zuständigen Vertrieb von **RIGOL**.

## Einstellen der Aufstellfüße

Der DG4000 ermöglicht dem Benutzer Aufstellfüße auszuklappen, damit der Generator betriebsmäßig aufwärts gekippt steht und somit einfacher bedient und beobachtet werden kann (siehe Bild 1-1). Für den Transport oder die Lagerung des Geräts können die Füße wieder eingeklappert werden (siehe Bild 1-2).

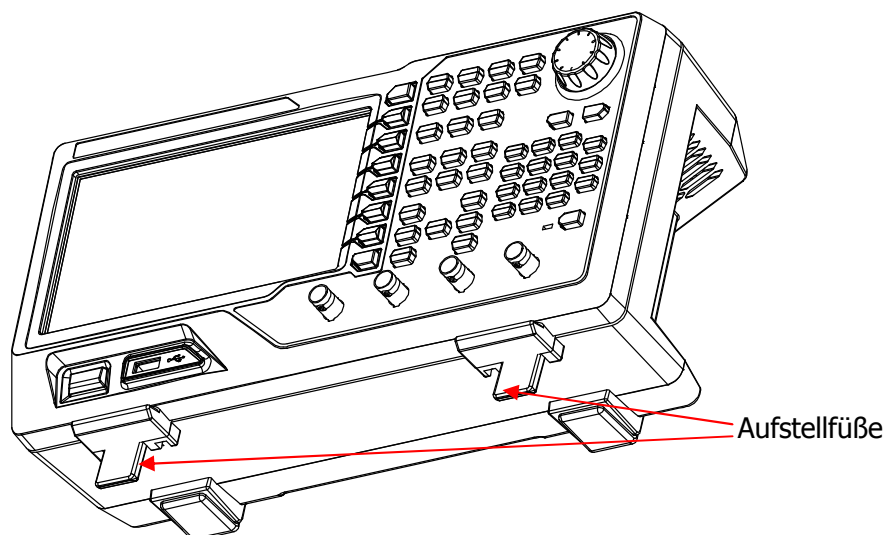


Bild 1-1 Ausklappen der Aufstellfüße

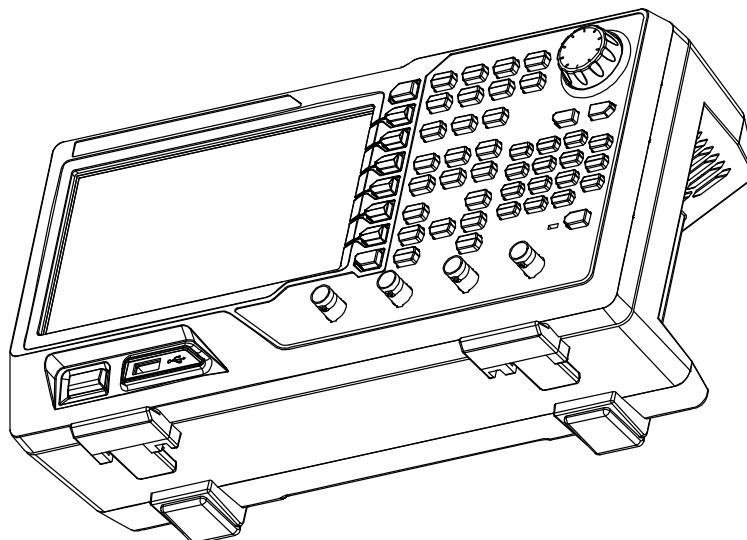


Bild 1-2 Einklappen der Aufstellfüße

## Aussehen und Abmessungen

Das Aussehen und die Abmessungen(mm) des DG4000 entnehmen Sie bitte Bild 1-3 und Bild 1-4.

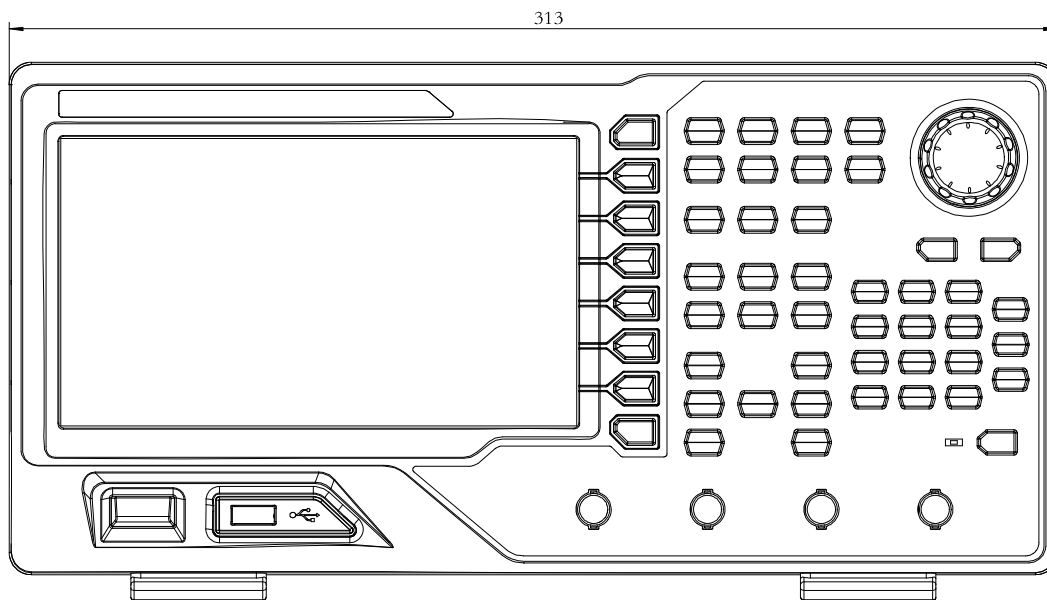


Bild 1-3 Frontansicht



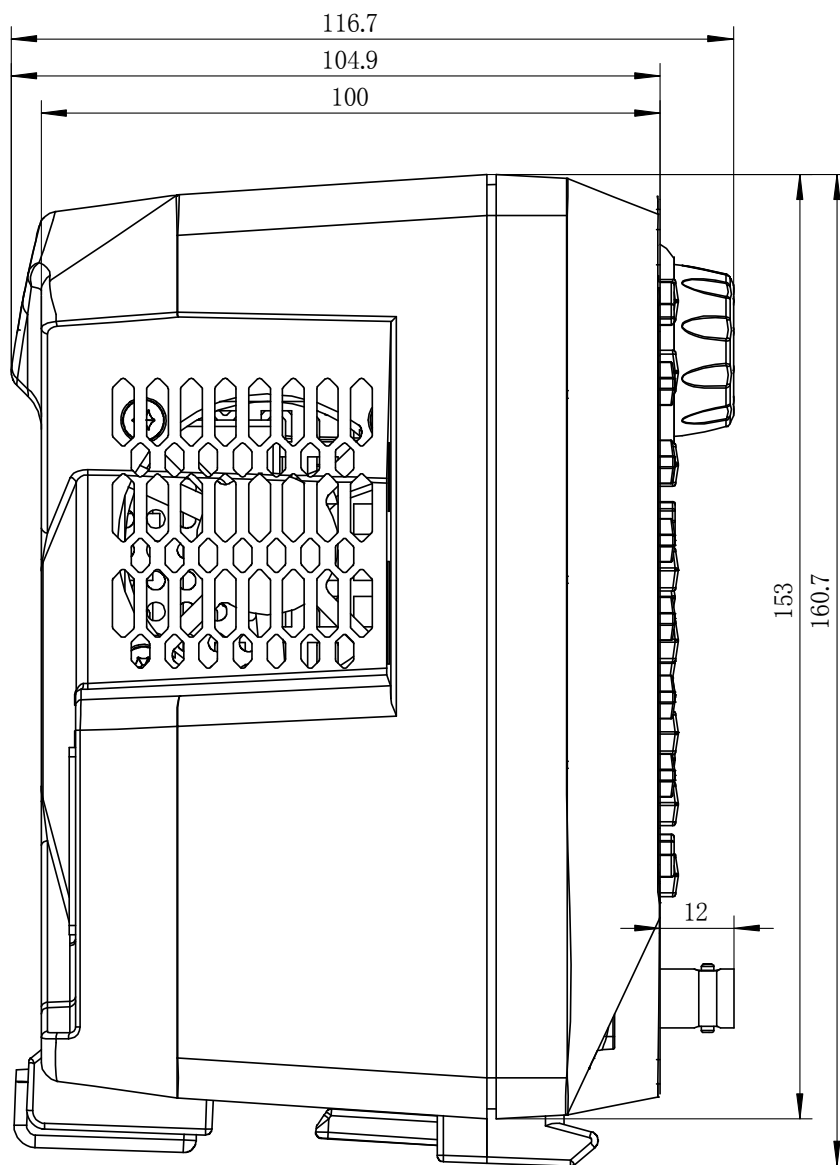


Bild 1-4 Seitenansicht

## Bedienfeld

Das Bedienfeld des DG4000 ist im folgenden Bild dargestellt.

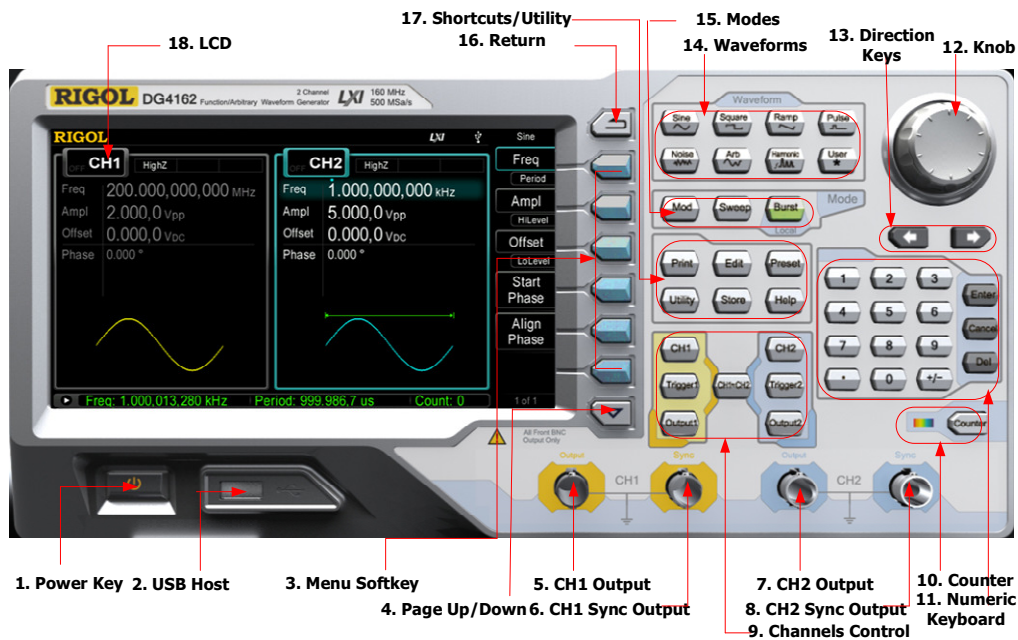


Bild 1-5 DG4000 Bedienfeld

### 1. Power-Taste (Power Key)

Mit der frei parametrierbaren Power-Taste wird der Generator ein- und ausgeschaltet. Wird die Power-Taste ausgeschaltet befindet sich der Generator im Standby-Modus und nur bei herausgezogenem Netzstecker an der Rückseite ist der Generator im Abschalt-Modus(stromlos).

Der Benutzer kann die Funktion dieser freiparametrierbaren Power-Taste aktivieren oder deaktivieren. Nach Aktivierung und Anschluß der Stromversorgung muß die Power-Taste gedrückt werden, um das Gerät zu starten; nach Deaktivierung startet das Gerät automatisch nach Anschluß der Stromversorgung.

### 2. USB Host

Unterstützt FAT-File-Format für USB-Speichergeräte, auslesen von Signalform- oder Gerätestatusdateien vom USB-Speichergerät, speichern von momen-

tanen Gerätestatus- und Signalformdateien in das USB-Speichergerät, oder speichern des momentanen Bildschirminhalts im gewählten Bildschirmformat (.Bmp oder .Jpeg) in das USB-Speichergerät.

### 3. Tastenübersicht Softkey (Menu Softkey)

Bedienung wie bereits in den anderen Menüs erläutert. Drücken Sie eine Softkey-Taste, um das entsprechende Menü zu aktivieren.

### 4. Taste Seite Vor/Zurück (Page Up/Down)

Öffnet die vorhergehende oder nächste Seite des momentanen Funktionsmenüs.

### 5. Ausgang Kanal-1 (CH1 Output)

BNC Anschlußbuchse mit 50Ω Nennausgangsimpedanz.

Wird der Ausgang Kanal-1 **Output1** aktiviert (Hintergrundbeleuchtung ein), wird an diesem Ausgang die Signalform, entsprechend der aktuellen Konfiguration von Kanal-1(CH1), ausgegeben.

### 6. Ausgang Sync-Kanal-1 (CH1 Sync Output)

BNC Anschlußbuchse mit 50Ω Nennausgangsimpedanz.

Wird der Ausgang Sync-Kanal-1 aktiviert, wird an diesem Ausgang das zugehörige Sync-Signal (beschrieben in **Synchronisierung** (Sync)), entsprechend der aktuellen Konfiguration von Kanal-1(CH1), ausgegeben.

### 7. Ausgang Kanal-2 (CH2 Output)

BNC Anschlußbuchse mit 50Ω Nennausgangsimpedanz.

Wird der Ausgang Kanal-2 **Output2** aktiviert (Hintergrundbeleuchtung ein), wird an diesem Ausgang die Signalform, entsprechend der aktuellen Konfiguration von Kanal-2(CH2), ausgegeben.

### 8. Ausgang Sync-Kanal-2 (CH2 Sync Output)

BNC Anschlußbuchse mit 50Ω Nennausgangsimpedanz.

Wird der Ausgang Sync-Kanal-2 aktiviert, wird an diesem Ausgang das zugehörige Sync-Signal (beschrieben in **Synchronisierung** (Sync)), entsprechend der aktuellen Konfiguration von Kanal-2(CH2), ausgegeben.

## 9. Bedienelemente Kanäle (Channels Control)

**CH1**: Anwählen Kanal-1 (CH1). Ist Kanal-1 (CH1) angewählt (Hintergrundbeleuchtung ein), können die Signalform und die Parameter von Kanal-1 (CH1) bearbeitet werden.

**CH2**: Anwählen Kanal-2 (CH2). Ist Kanal-2 (CH2) angewählt (Hintergrundbeleuchtung ein), können die Signalform und die Parameter von Kanal-2 (CH2) bearbeitet werden.

**Trigger1**: Im Modus Wobbelung (Sweep) oder Burst (Burst), wird auf Kanal-1 (CH1) die Wobbelung (Sweep) oder der Burst (Burst) manuell gestartet (nur wenn der Ausgang Kanal-1 **Output1** aktiviert ist).

**Trigger2**: Im Modus Wobbelung (Sweep) oder Burst (Burst), wird auf Kanal-2 (CH2) die Wobbelung (Sweep) oder der Burst (Burst) manuell gestartet (nur wenn der Ausgang Kanal-2 **Output2** aktiviert ist).

**Output1**: aktivieren oder deaktivieren Ausgang Kanal-1 (CH1).

**Output2**: aktivieren oder deaktivieren Ausgang Kanal-2 (CH2).

**CH1⇌CH2**: Kanal wird kopiert (beschrieben in **Kanal Kopieren** (Channel Copy)).

## 10. Taste Zähler (Counter)

Der Zähler wird mit der Taste **Counter** ein- und ausgeschaltet. Ist der Zähler eingeschaltet leuchten die Tastenbeleuchtung und die linke Anzeige. Zum Ausschalten der Zähleranzeige und deaktivieren der Zählerfunktion drücken sie nochmals diese Taste und umgekehrt (beschrieb. in **Zähler**).

## 11. Numerische Tastatur (Numeric Keyboard)

Diese wird für die Eingabe der Parameter benutzt und besteht aus den Ziffern (0 to 9), dem Dezimalpunkt (.), den Operatoren (+/-) und den Tasten ("Enter", "Cancel" und "Del"). Ist ein Minuszeichen "-" erforderlich, geben Sie es vor der Ziffer ein. Außerdem kann der Dezimalpunkt "." zum schnellen Einheitenwechsel und die Operatoren "+/-" für Umschaltung zwischen Groß- und Kleinschreibung benutzt werden (zur Verwendung der numerischen Tastatur, siehe

## Parametereinstellungen).

### 12. Drehknopf (Knob)

Beim Einstellen der Parameter wird er zum Erhöhen (im Uhrzeigersinn) oder zum Verringern (gegen Uhrzeigersinn) der aktuell hervorgehobenen Zahl benutzt.

Beim Speichern und Abrufen wird er zur Anwahl des Dateiablageortes oder zur Dateiauswahl benutzt.

Bei der Dateinamenerstellung wird er zum wechseln der Zeichen benutzt.

Bei der Tastendefinition der Taste **User** wird er zur Anwahl der integrierten Signalformen benutzt.

### 13. Richtungstasten (Direction Keys)

Bei der Parametereinstellung mit dem Drehknopf und den Richtungstasten werden die Richtungstasten zur Ziffernanwahl der Zahlenwerte benutzt.

Bei der Filenameneingabe werden sie zur Cursor-Bewegung benutzt.

### 14. Tasten Signalformen (Waveforms)

#### **Sine**----Sinus (Sine)

Erzeugt ein Sinussignal mit einer Frequenz von 1 $\mu$ Hz bis 160MHz.

- Bei aktivierter Funktion leuchtet die Tastenlampe.
- Aktiviert Freigabe für Änderungen von Frequenz/Periode, Gesamtamplitude(Uss)/Positiver Pegel(+Us), Offset(DC)/Negativer Pegel(-Us) und Start-Phase( $^{\circ}$ ) des Sinussignals.

#### **Square**----Rechteck (Square)

Erzeugt ein Rechtecksignal mit einer Frequenz von 1 $\mu$ Hz bis 50MHz und variablem Tastverhältnis.

- Bei aktivierter Funktion leuchtet die Tastenlampe.
- Aktiviert Freigabe für Änderungen von Frequenz/Periode, Gesamtamplitude/Positiver Pegel, Offset/Negativer Pegel, Tastverhältnis und Start-Phase des Rechtecksignals.

#### **Ramp**----Rampe (Ramp)

Erzeugt ein Rampensignal mit einer Frequenz von 1 $\mu$ Hz bis 4MHz und variabler Symmetrie.

- Bei aktivierter Funktion leuchtet die Tastenlampe.

- Aktiviert Freigabe für Änderungen von Frequenz/Periode, Gesamtamplitude/Positiver Pegel, Offset/Negativer Pegel, Symmetrie und Start-Phase des Rampensignals.

### **Pulse**----**Puls (Pulse)**

Erzeugt ein Pulssignal mit einer Frequenz von 1µHz bis 40MHz und variabler Pulsbreite und Flankenzeit.

- Bei aktivierter Funktion leuchtet die Tastenlampe.
- Aktiviert Freigabe für Änderungen von Frequenz/Periode, Gesamtamplitude/Positiver Pegel, Offset/Negativer Pegel, Pulsbreite/Tastverhältnis, Anstiegszeit Vorderflanke, Abfallzeit Rückflanke und Zeitverzögerung des Pulssignals.

### **Noise**----**Rauschen (Noise)**

Erzeugt Gaußsches Rauschen mit 120MHz Bandbreite.

- Bei aktivierter Funktion leuchtet die Tastenlampe.
- Aktiviert Freigabe für Änderungen von Gesamtamplitude/Positiver Pegel und Offset/Negativer Pegel des Rauschsignals.

### **Arb**----**Arbiträrsignalformen (Arbitrary Waveforms)**

Erzeugt ein Arbiträrsignal mit einer Frequenz von 1µHz bis 40MHz.

- Bietet Punkt für Punkt Ausgabe-Modus.
- Erzeugt 150 integrierte Signalformen: DC, Sinc, Exponential Rise, Exponential Fall, ECG, Gauss, Haversine, Lorentz, Pulse, Dual-Tone etc.;
- Ausgabe von Arbiträrsignalen vom USB-Speichergerät.
- Erzeugt Arbiträrsignalformen (16 kpts) die über das Bedienfeld oder mit der PC-Software editiert wurden (Download ins Gerät).
- Bei aktivierter Funktion leuchtet die Tastenlampe.
- Aktiviert Freigabe für Änderungen von Frequenz/Periode, Gesamtamplitude/Positiver Pegel, Offset/Negativer Pegel und Start-Phase der Arbiträrsignalform.

### **Harmonic**----**Obertonsignale (Harmonic)**

Erzeugt Harmonische mit einer Frequenz von 1µHz bis 80MHz.

- Ausgabe von Obertonsignalen(Harmonic) bis zur 16ten Ordnung.
- Bei aktivierter Funktion leuchtet die Tastenlampe.
- Z.B können benutzerseitig eingestellt werden: "Order (Ordnungszahl)",

“Type (ODD/EVEN/ALL)“, “Ampl (Amplituden)“ und “Phase (Start-Phase)“.

### **User**----**Benutzerdefinierte Signaltaste (User-defined Waveform Key)**

Integrierte oder gespeicherte Signalformen, die häufig gebraucht werden, können als Schnellaste definiert werden (**Utility** → **UserKey**). Drücken Sie anschließend die Taste **User** zum schnellen Aufrufen der gewünschten Signalform und zum Bearbeiten der Parameter.

- Bei aktivierter Funktion leuchtet die Tastenlampe.

## **15. Tasten Betriebsarten (Modes)**

### **Mod**----**Modulation (Modulation)**

Erzeugt modulierte Signale. Bietet verschiedene analoge und digitale Modulationsarten. Erzeugt AM, FM, PM, ASK, FSK, PSK, BPSK, QPSK, 3FSK, 4FSK, OSK oder PWM modulierte Signale.

- Unterstützt interne und externe Modulationsmöglichkeiten.
- Bei aktivierter Funktion leuchtet die Tastenlampe.

### **Sweep**----**Wobbelung (Sweep)**

Erzeugt die Wobbelsignale Sinus (Sine), Rechteck (Square), Rampen (Ramp) und Arbiträr Signalformen (außer DC).

- Unterstützt drei Wobbeltypen: Linear (Linear), Logarithmisch (Log) und Sprung (Step).
- Unterstützt drei Triggermöglichkeiten: Internal, External und Manual.
- Eine Markerfunktion “Mark” ist vorhanden.
- Bei aktivierter Funktion leuchtet die Tastenlampe.

### **Burst**----**Burst (Burst)**

Erzeugt die Burstsignale Sinus (Sine), Rechteck (Square), Rampen (Ramp), Puls (Pulse) und Arbiträr (Arbitrary) Signalformen (außer DC).

- Unterstützt drei Burst-Typen: Zyklen begrenzt (N Cycle), Zyklen unbegrenzt (Infinite) und Zyklen Torgesteuert (Gated).
- Rauschen kann ebenfalls zur Torgesteuerten Bursterzeugung benutzt werden.
- Unterstützt drei Triggermöglichkeiten: Internal, External und Manual.
- Bei aktivierter Funktion leuchtet die Tastenlampe.

### **Beachte:**

Wird das Gerät ferngesteuert, können Sie mittels Taste **Burst** in den lokalen Betrieb zurückkehren.

### 16. Return-Taste (Return)

Diese Taste wird verwendet, um zum vorherigen Menü zurückzukehren.

### 17. Schnell Tasten/Dienstprogramme (Shortcuts/Utility)

**Print**: führt die Druckfunktion aus. Speichert den Bildschirminhalt als Image-File auf dem USB-Speichergerät.

**Edit**: Schnelltaste für "**Arb** → **Edit Wform**" und wird zum Öffnen der Arbiträreeditieroberfläche (ArbEdit) benutzt.

**Preset**: Setzt das Gerät auf Werksvoreinstellung oder benutzerdefinierten Status zurück (siehe **Wiederherstellen Werksvoreinstellungen**).

**Utility**: Öffnet das Menü zum Einstellen der Systemparameter. Bei aktivierter Funktion leuchtet die Tastenlampe.

**Store**: Speichern oder Abrufen der Geräteeinstellungen oder der benutzerdefinierten Arbiträrdaten.

- unterstützt übliche Dateifunktionen.
- Ausgestattet mit einem nichtflüchtigen Speicher (C-Disk) und einem externen USB-Speichergeräteanschluß (D-Disk).
- Bei aktivierter Funktion leuchtet die Tastenlampe.

**Help**: Zum Einschalten der kontextbezogenen Hilfetexte für die Tasten des Bedienfeldes oder des Softkey-Menüs, drücken Sie diese Taste (leuchtet) und drücken dann die entsprechende Taste zur der Sie Hilfe benötigen.

### 18. Bildschirm(LCD)

800 × 480 TFT color LCD zeigt das momentane Funktionsmenü, Parameter-einstellungen, Systemstatus sowie Aufforderungsmeldungen an.





### Achtung

Ist eine dieser Bedingungen erfüllt, wird der Überspannungsschutz des Ausgangskanals wirksam.

- Die Amplitudeneinstellung des Generators ist größer 4Vss(Vpp); die Eingangsspannung ist größer  $\pm 11.25V$  ( $\pm 0.1V$ ) und die Frequenz ist kleiner 10kHz.
- Die Amplitudeneinstellung des Generators ist kleiner oder gleich 4Vss(Vpp); die Eingangsspannung ist größer  $\pm 4.5V$  ( $\pm 0.1V$ ) und die Frequenz ist kleiner 10kHz.
- Wird der Überspannungsschutz wirksam erscheint der folgenden Text auf dem Bildschirm "OverLoad protect, The output is off!".

## Rückseite

Die Rückseite des DG4000 ist im folgenden Bild dargestellt..

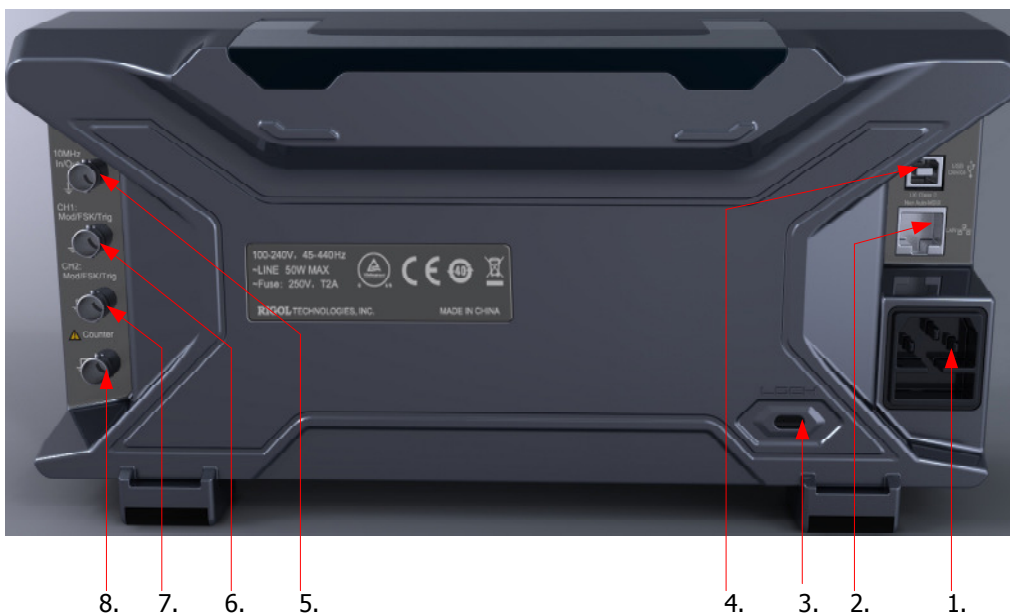


Bild 1-6 DG4000 Rückseite

**1. Netzanschluß (AC Power Input)**

Das Gerät kann unter folgenden Netzbedingungen betrieben werden  
100-240V, 45-440Hz.  
Netzsicherung: 250V, T2 A.

**2. LAN**

Zur die Fernsteuerung des Generators bitte an ein LAN anschliessen. Der Generaor entspricht Gerätestandards LXI-C und kann schnell zu einem Prüfsystem mit anderen Geräten kombiniert werden.

**3. Sicherheitsschloss Loch (Security Lock Hole)**

Das Gerät kann mit einem Schloss (bitte selbst kaufen) an einer örtlichen Position fixiert werden.

**4. USB-Geräte-Port (USB Device)**

Ein PC kann über diesen Port angeschlossen werden, um den Generator mit einer PC-Software fernzusteuern.

**5. Anschlussbuchse 10MHz In/Out**

BNC Buchse mit 50Ω Nennimpedanz. Die Funktion ist abhängig vom im Gerät verwendeten Taktgenerator. Der DG4000 kann einen internen oder externen Taktgenerator benutzen (beschrieben in **Taktquelle** (Clock Source)).

- Wird der interne Takt benutzt, führt der Anschluss (Ausgang 10MHz) das 10MHz Taktsignal vom eingebauten Quarzoszillator.
- Wird der externe Takt benutzt, akzeptiert der Anschluss (Eingang 10MHz) ein 10MHz Taktsignal.
- Dieser Anschluß wird in der Regel verwendet, um mehrere Geräte zu synchronisieren (beschrieben in **Synchronisierung** (Sync)).

**6. Anschlussbuchse „CH1: Mod/FSK/Trig“**

BNC Buchse mit 50Ω Nennimpedanz. Die Funktion ist abhängig von der momentanen Betriebsart Kanal 1 (CH1).

- **Modulation (Mod):**  
Bei Aktivierung von AM, FM, PM, PWM oder OSK für Kanal 1 (CH1) und Benutzung einer externen Modulationsquelle, akzeptiert dieser Anschluss ein externes Modulationssignal.
- **Shift Keying (FSK):**

Bei Aktivierung von ASK, FSK oder PSK für Kanal 1 (CH1) und Benutzung einer externen Modulationsquelle, akzeptiert dieser Anschluss ein externes Modulationssignal (Polarität ist benutzerdefiniert).

- **Triggereingang (Trig In):**

Bei Aktivierung Betriebsart Wobbelung oder Burst für Kanal 1 (CH1) und Benutzung einer externen Triggerquelle, akzeptiert dieser Anschluss ein externes Triggersignal (Polarität des Signals ist benutzerdefiniert).

- **Triggerausgang (Trig Out):**

Bei Aktivierung Betriebsart Wobbelung oder Burst für Kanal 1 (CH1) und Benutzung der internen oder manuellen Triggerquelle, führt der Anschluss ein Triggersignal mit spezifizierter Flanke.

## 7. Anschlussbuchse "CH2: Mod/FSK/Trig"

BNC Buchse mit 50Ω Nennimpedanz. Die Funktion ist abhängig von der momentanen Betriebsart Kanal 2 (CH2) ab.

- **Modulation (Mod):**

Bei Aktivierung von AM, FM, PM, PWM oder OSK für Kanal 2 (CH2) und Benutzung einer externen Modulationsquelle, akzeptiert dieser Anschluss ein externes Modulationssignal.

- **Shift Keying (FSK):**

Bei Aktivierung von ASK, FSK oder PSK für Kanal 2 (CH2) und Benutzung einer externen Modulationsquelle, akzeptiert dieser Anschluss ein externes Modulationssignal (Polarität ist benutzerdefiniert).

- **Triggereingang (Trig In):**

Bei Aktivierung Betriebsart Wobbelung oder Burst für Kanal 2 (CH2) und Benutzung einer externen Triggerquelle, akzeptiert dieser Anschluss ein externes Triggersignal (Polarität des Signals ist benutzerdefiniert).

- **Triggerausgang (Trig Out):**

Bei Aktivierung Betriebsart Wobbelung oder Burst für Kanal 2 (CH2) und Benutzung der internen oder manuellen Triggerquelle, führt der Anschluss ein Triggersignal mit spezifizierter Flanke.

## 8. Externer Signaleingang/External Signal Input (Counter)

BNC Buchse mit 50Ω Nennimpedanz. Dieser Anschluss dient als Messeingang für den eingebauten Zähler.

## Anschluss Stromversorgung

Der DG4000 kann betrieben werden an: 100 to 240V, 45Hz to 440Hz. Benutzen Sie bitte das mitgelieferte Netzkabel zum Anschluss an die Stromversorgung (siehe Bild 1-7). Ab jetzt ist der Generator eingeschaltet und die Power-Taste an der linken unteren Ecke blinkt.

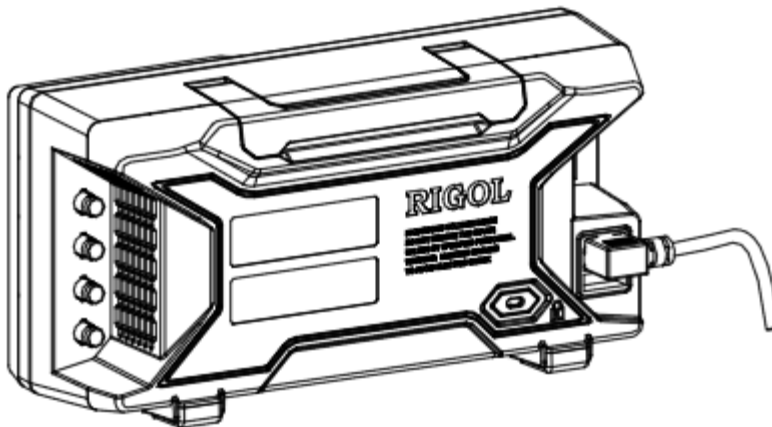


Bild 1-7 Anschluss Stromversorgung



### **Achtung**

Wenn die Netzsicherung gewechselt werden muß, bringen Sie das Gerät bitte zu einem autorisierten **RIGOL** Vertriebsstandort. Der Techniker wird die Sicherung für Sie austauschen.

## Austausch der Sicherung

Muß die Sicherung erneuert werden, benutzen Sie nur eine für das Gerät vorgeschriebene Sicherung und folgen den unten beschriebenen Schritten.

1. Gerät ausschalten, Strom abschalten und Netzstecker ziehen;
2. Stecken Sie einen kleinen Schraubendreher in den Schlitz unter dem Gerätenetzanschluss und drücken den Sicherungshalter heraus;
3. Entnehmen Sie die Sicherung dem Sicherungshalter;
4. Ersetzen Sie die defekte Sicherung durch eine vorgeschriebene Sicherung;
5. Setzen Sie den Sicherungshalter wieder ein.

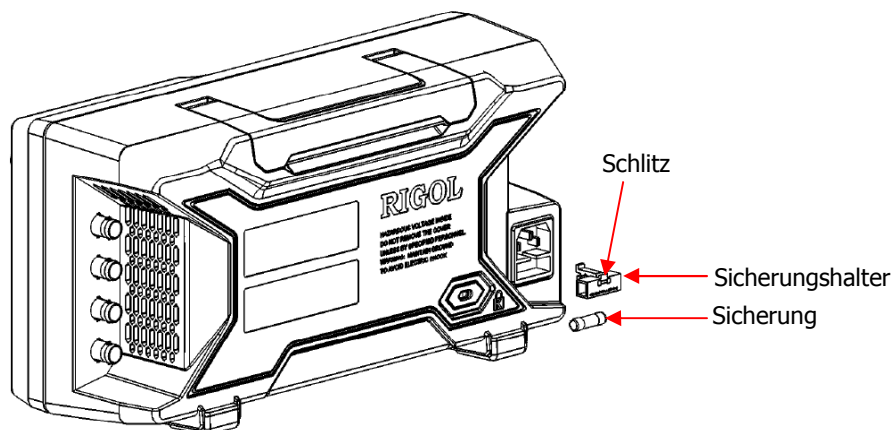


Bild 1-8 Austausch der Sicherung



### WARNUNG

Um einen Stromschlag zu vermeiden, stellen Sie sicher, daß das Gerät ausgeschaltet ist, der Strom abgeschaltet ist und die Austauschsicherung die vorgeschriebenen Daten erfüllt.

## Benutzeroberfläche

Die DG4000 Benutzeroberfläche stellt gleichzeitig die Parameter und Signalformen beider Kanäle dar. Die Abbildung unten zeigt die Darstellung, wenn für beide Kanäle (1 u. 2) ein Sinusignal eingestellt ist. Unterschiedliche Inhalte werden angezeigt, wenn verschiedenen Funktionen aktiviert sind.

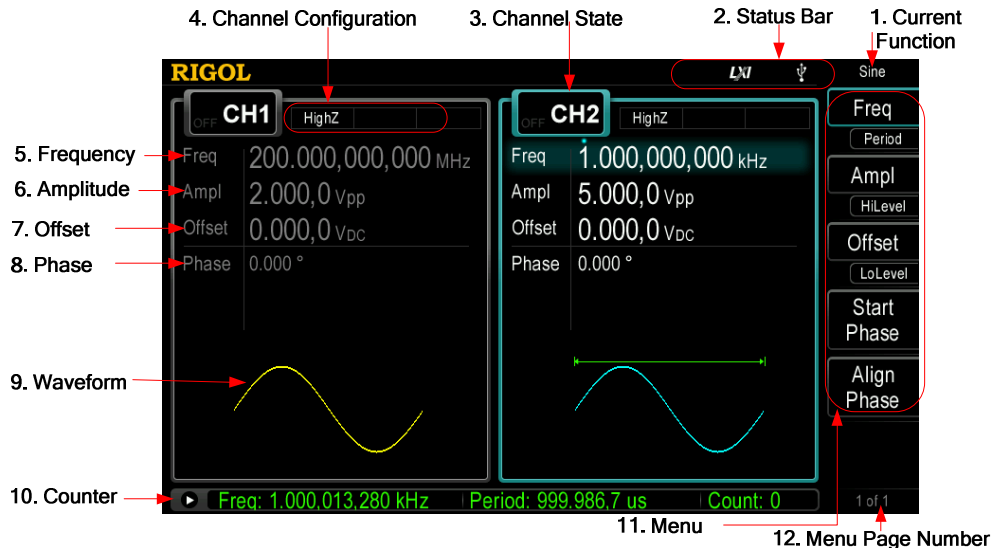





Bild 1-9 Benutzeroberfläche

### 1. Anzeige Aktuelle Funktion (Current Function)

Diese Spalte zeigt die aktuell gewählten Funktionen an. Z.B. "Sine" zeigt an, daß die „Sinussignalfunktion“ momentan eingestellt ist und "ArbEdit" zeigt an, daß "Arbiträr editierfunktion" momentan eingestellt ist.

### 2. Anzeige Statusleiste (Status Bar)

Die folgenden Anzeigeelemente werden entsprechend der aktuellen Konfiguration angezeigt.

-  Gerät ist aktiv im LAN: dieses Element wird angezeigt.
-  Gerät im Fernsteuerungsmodus: dieses Element wird angezeigt.
-  USB-Speichergerät erkannt: dieses Element wird angezeigt.

### 3. Anzeige Status Kanal (Channel Status)

Anzeigebereiche der Kanäle 1 u. 2 (CH1/CH2). Zeigt an ob der Kanal angewählt und eingeschaltet ist (ON). Der Bereich des angewählten Kanals wird hervorgehoben dargestellt. Der EIN/AUS-Status des (der) eingeschalteten Kanals (Kanäle) wird mit "ON" und einem Leuchtpunkt neben dem CH-Symbol angezeigt (D.h. Ausgangssignal wird ausgegeben).

#### Beachte:

Ein angewählter Kanal ist noch **nicht** eingeschaltet. Ist Kanal 1 (CH1) angewählt leuchtet die Tastenleuchte von **CH1** und es können die Parameter von Kanal 1 (CH1) konfiguriert werden. Ist Kanal 1 (CH1) eingeschaltet leuchtet die Tastenleuchte von **Output1** und entsprechend der aktuellen Konfiguration steht das Ausgangssignal am BNC-Anschluss „Output CH1“ an.

### 4. Anzeige Kanal-Konfiguration (Channel Configurations)

Anzeige der aktuellen Ausgangskonfiguration von jedem Kanal, wie Ausgangsimpedanz, Modulation und Modulationsquelle oder Triggerquelle.

- **Anzeige Ausgangsimpedanz (Output Resistance)**

Hochohmig aktiv: "HighZ" wird angezeigt

Bürde (Load) aktiv: Widerstandwert wird angezeigt, Standardeinstellung ist "50Ω" (siehe Dienstprogramme und Systemeinstellungen).

- **Anzeige Betriebsart (Mode)**

Modulation aktiv: "Mod" wird angezeigt

Wobbelung (Sweep) aktiv: "Sweep" wird angezeigt

Burst aktiv: "Burst" wird angezeigt

- **Anzeige Modulation-/Triggerquelle (Modulating/Trigger Source)**

Interne Modulation/Triggerung aktiv: "Internal" wird angezeigt

Externe Modulation/Triggerung aktiv: "External" wird angezeigt

Manueller Trigger aktiv: "Manual" wird angezeigt

### 5. Anzeige Frequenz (Frequency)

Anzeige der aktuellen Signalfrequenz der Kanäle. Drücken Sie die entsprechende Softkey-Taste **Freq**, benutzen Sie die numerische Tastatur oder die Richtungstasten und den Drehknopf, um diesen Parameter zu ändern. Der Parameter der geändert werden kann, wird hervorgehoben angezeigt und der Lichtpunkt über der Ziffer zeigt die momentane Position des Cursors an.

**6. Anzeige Amplitude (Amplitude)**

Anzeige der aktuellen Signalamplitude der Kanäle. Drücken Sie die entsprechende Softkey-Taste **Ampl**, benutzen Sie die numerische Tastatur oder die Richtungstasten und den Drehknopf, um diesen Parameter zu ändern. Der Parameter der geändert werden kann, wird hervorgehoben angezeigt und der Lichtpunkt über der Ziffer zeigt die momentane Position des Cursors an.

**7. Anzeige DC-Offset (Offset)**

Anzeige des aktuellen DC-Offset der Kanäle. Drücken Sie die entsprechende Softkey-Taste **Offset**, benutzen Sie die numerische Tastatur oder die Richtungstasten und den Drehknopf, um diesen Parameter zu ändern. Der Parameter der geändert werden kann, wird hervorgehoben angezeigt und der Lichtpunkt über der Ziffer zeigt die momentane Position des Cursors an.

**8. Anzeige Anfangs-Phase (Phase)**

Anzeige der aktuellen Signal Anfangs-Phase der Kanäle. Drücken Sie die entsprechende Softkey-Taste **Start Phase**, benutzen Sie die numerische Tastatur oder die Richtungstasten und den Drehknopf, um diesen Parameter zu ändern. Der Parameter der geändert werden kann, wird hervorgehoben angezeigt und der Lichtpunkt über der Ziffer zeigt die momentane Position des Cursors an.

**9. Anzeige Signalform (Waveform)**

Anzeige der aktuellen Signalform der Kanäle.

**10. Anzeige Zähler (Counter)**

Kurzformanzeige oder detailliert Anzeige des aktuellen Zählermesswertes. Nur verfügbar, wenn der Zähler aktiviert ist.

- Kurzdarstellung: Anzeige Frequenz, Periode und Anzahl der Messungen.
- Detaildarstellung: Anzeige Zählerkonfiguration, 5 Messwerte (Frequenz, Periode, Tastverhältnis, positive Pulsbreite und negative Pulsbreite) und Anzahl der Messungen.

**11. Anzeige Menü (Menu)**

Anzeige Bedienmenü entsprechend der momentan gewählten Funktion. Im oberen Bild wird z.B. das Menü für die Sinusfunktion ("Sine") angezeigt.



## 12. Anzeige Menü Seitennummer (Menu Page Number)

Anzeige der Gesamtzahl der Menüseiten und der momentanen Seitennummer des Menüs, z.B. "1 of 1" oder "1 of 2".

## Parametereinstellungen

Zur Parametereinstellung können die numerische Tastatur oder der Drehknopf und die Richtungstasten benutzt werden.

### Numerische Tastatur



Bestehend aus:

- **Zifferntasten**  
Die Zifferntasten 0 to 9 werden für die Direkteingabe des gewünschten Parameterwertes benutzt.
- **Dezimal Punkt**  
Drücken Sie diese Taste, um einen Dezimalpunkt "." an der momentanen Cursor-Position einzufügen.
- **Operator-Taste**  
Mit der Operator-Taste "+/-" wird das Vorzeichen des Parameters geändert. Taste einmal drücken setzt das Vorzeichen auf "-"; Taste zweimal drücken setzt das Voreichen auf "+". Die Reihenfolge von Ziffen- und Vorzeicheneingabe ist beliebig.  
**Beachte:**  
Für das editieren von Filenamen wird die Operator-Taste zur Umschaltung zwischen Groß- und Kleinschreibung benutzt.
- **Enter-Taste**  
Schließen Sie die Parametereingabe mit der Enter-Taste ab, wird automatisch für den eingestellten Zahlenwert die Standardeinstellung der Einheiten übernommen. Schließen Sie die Parametereingabe mit der entsprechenden Softkey-Einheiten-Taste ab; es wird diese Einheit übernommen.

- **Cancel-Taste**
  - (1) Drücken Sie während der Parametereingabe die Cancel-Taste wird die aktuelle Eingabe gelöscht und der Eingabebereich verlassen.
  - (2) Das entsprechende Eingabefenster wird geschlossen.
- **Del-Taste**
  - (1) Drücken Sie während der Parametereingabe die Del-Taste wird das Zeichen links vom Cursor gelöscht.
  - (2) Dies gilt ebenso für das Editieren von Filenamen.

## Richtungstasten und Drehknopf



### Funktionen Richtungstasten:

1. Bei der Parametereingabe bewegen Sie mit den Richtungstasten den Cursor auf die Ziffer, die geändert werden soll.
2. Beim Editieren von Filenamen bewegen Sie mit den Richtungstasten den Cursor auf das Zeichen, das geändert oder eingefügt werden soll.



### Funktionen Drehknopf:

- Bei der Parametereingabe wird der Wert in entsprechender Schrittweite durch Rechtsdrehung erhöht und durch Linksdrehung verringert.
- Beim Editieren von Filenamen wird der Drehknopf für die Zeichenauswahl auf dem Bildschirm benutzt.
- In den Stellungen **Arb** → **Select Wform** → **BuiltIn** und **Utility** → **UserKey** wird der Drehknopf für die Signalformauswahl benutzt.
- In den Stellungen Speichern (Store) und Abrufen (Recall/Read) wird der Drehknopf für die Anwahl des Speicherortes (C: oder D:) oder für Anwahl des entsprechenden Filenamen benutzt.

## Benutzen der integrierten Hilfe-Funktion

Zum Einschalten der kontextbezogenen Hilfetexte für die Tasten des Bedienfeldes oder des Softkey-Menüs drücken Sie diese Taste (leuchtet) **Help** und drücken dann die entsprechende Taste zur der Sie Hilfe benötigen.

Drücken Sie die Taste **Help** zweimal erhalten Sie folgende Übersicht der Hilfstexte. Diese Übersicht mit entsprechend hinterlegten Texten steht nur englischer und chinesischer Sprache zur Verfügung.

Auswahl mittels Drehknopf oder Softkey-Tasten Up/Down.

- 1. View the last displayed message.**
- 2. View error queue of the remote commands.**
- 3. Get the help information of a key.**
- 4. Generate a basic waveform.**
- 5. Generate an arbitrary waveform.**
- 6. Generate a modulated waveform.**
- 7. Generate a frequency Sweep.**
- 8. Generate a Burst waveform.**
- 9. Storage management.**
- 10. Synchronize multiple Generators.**
- 11. Seamlessly connected with the RIGOL DS.**
- 12. Get technical support from RIGOL.**

## Verwendung des Sicherheitsschlusses

Benutzen Sie das Sicherheitsschloss (Optional), um den Generator an einer festen Position zu fixieren. Bringen Sie das Schloss (Kensington) in eine Richtung mit dem Schlossloch, stecken Sie es senkrecht in das Schlossloch, zum Abschliessen drehen Sie den Schlüssel im Uhrzeigersinn und ziehen den Schlüsse ab.



Bild 1-10 Sicherheitsschloss Loch

## Verwendung Gestelleinbausatz

Das Gerät kann in einen 19-Zoll Standardschrank eingebaut werden.

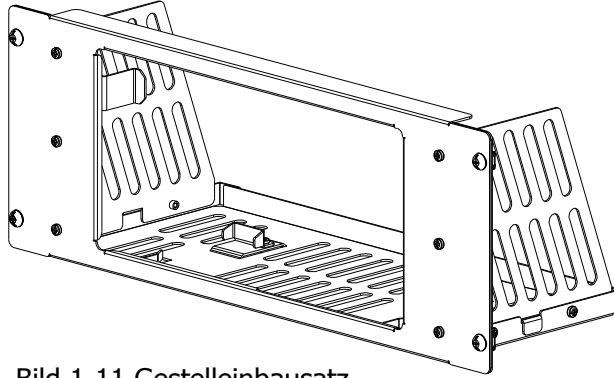


Bild 1-11 Gestelleinbausatz

## Teileliste Einbausatz

Die Teileliste vom Gestelleinbausatzes (siehe Bild 1-11) des DG4000 ist aufgeführt in der Tabelle unten. Die Spaltennummern entsprechen den in den Abbildungen Bild 1-12 und Bild 1-13 benutzten Positionsnamen.

Tabelle 1-1 Teileliste Einbausatz

Nr.	Name	Menge	Teile-Nr.	Beschreibung
1-1	Frontblende	1	RM-DG4-01	
1-2	Bodenblech	1	RM-DG4-02	
1-3	Seitenblech links	1	RM-DG4-03	
1-4	Seitenblech rechts	1	RM-DG4-04	
1-5	Spannfüße	2	RM-DG4-05	
1-6	Einbaubeschläge	2	RM-DG4-06	
2-1	M4 Schraube	18	RM-SCREW-01	M4 x 6 Phil-Slot Pan Head Machine Screw Nail
2-2	M6 Schraube	4	RM-SCREW-02	M6 x 20 Phil-Slot Pan Head Machine Screw Nail
2-3	M6 Einpressmutter	4	RM-SCREW-03	M6 x 4 Square Machine Female Screw Contain Lock Blade

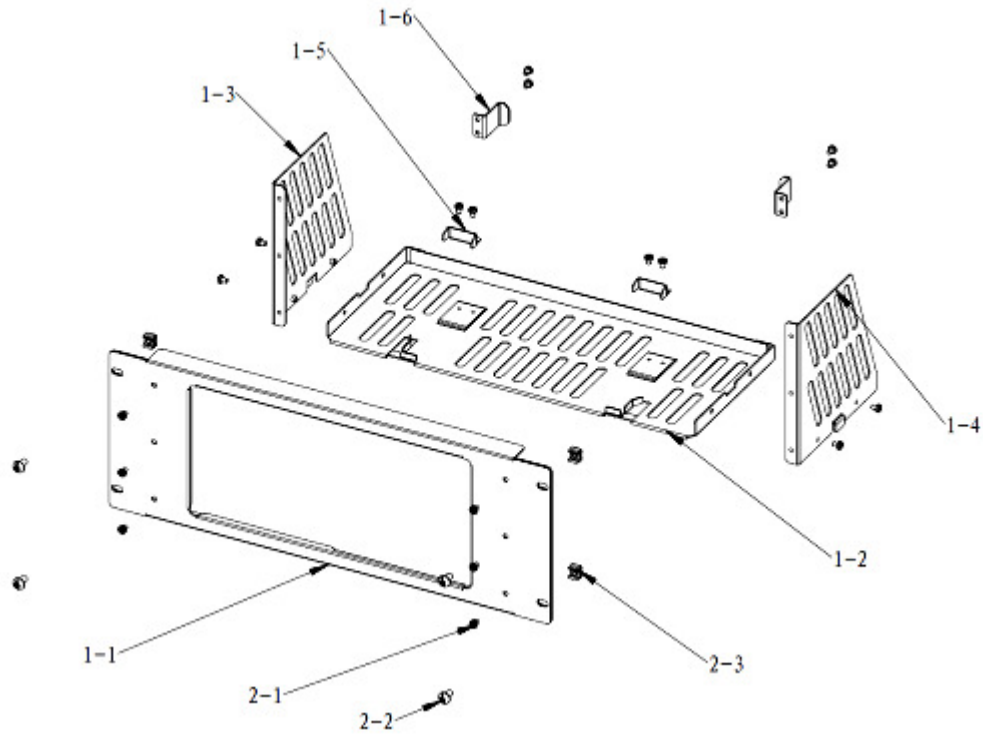
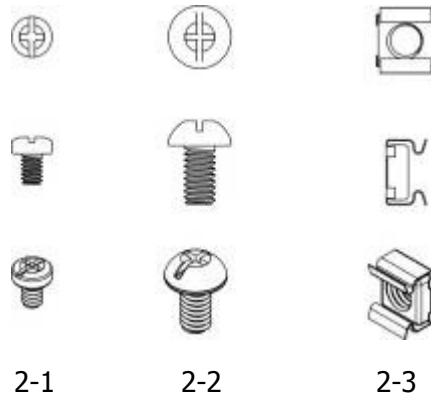


Bild 1-12 Teile Gestelleinbausatz



2-1

2-2

2-3

Bild 1-13 Schrauben und Muttern

## Montagewerkzeug

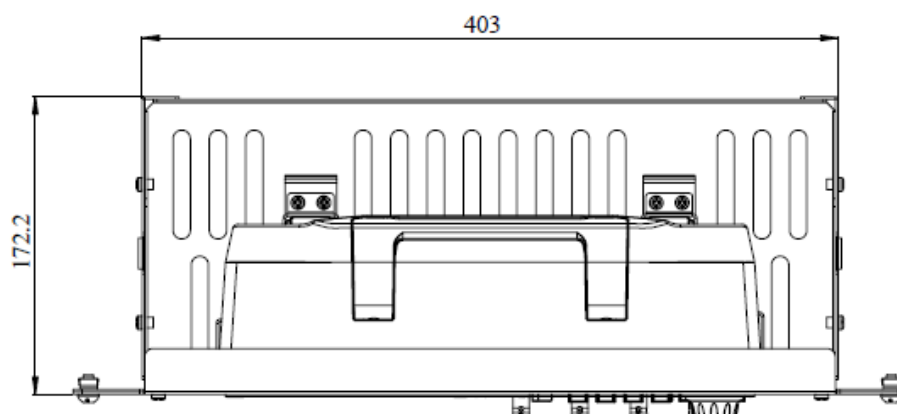
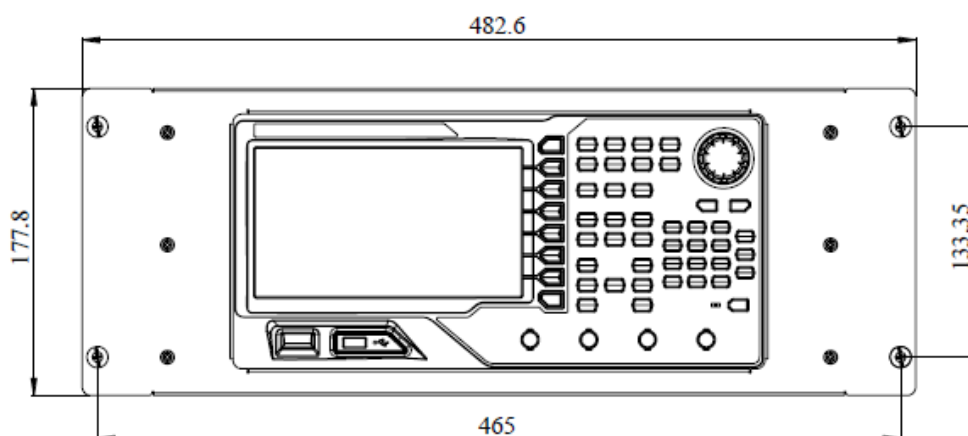
PH2 Phillips Schraubendreher (empfohlen).

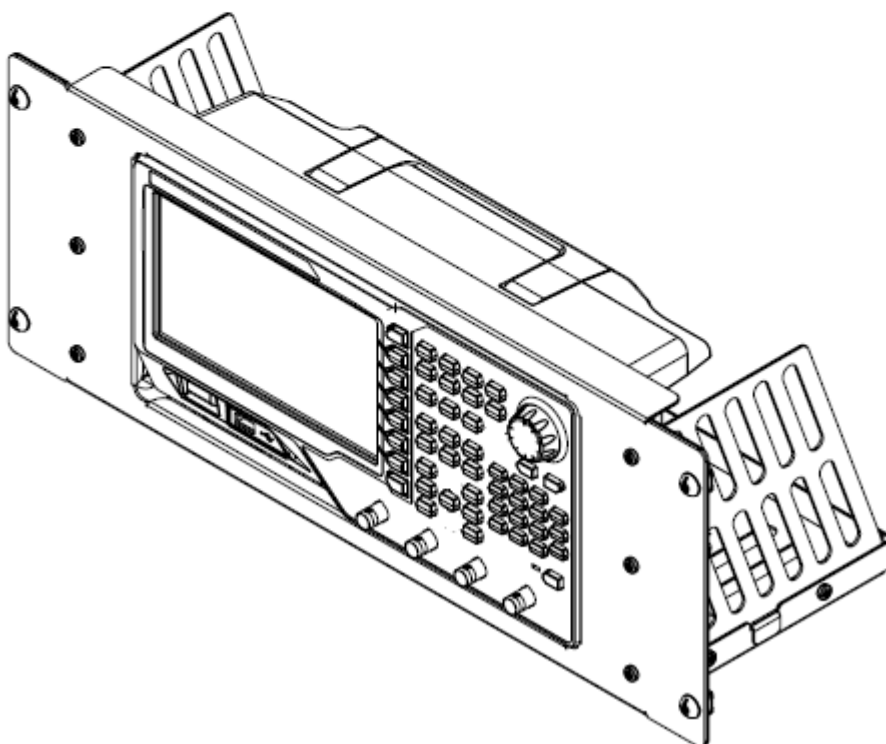
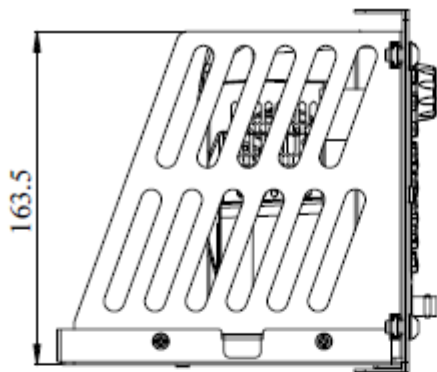
## Einbauraum

Folgende Bedingungen muß der Einbauschränk erfüllen in dem das Gerät installiert werden soll.

- Es muß ein 19-Zoll Standardeinbauschränk sein.
- Mindestens 4 HE (177.8 mm) Platz müssen zur Verfügung stehen.
- Die Einbautiefe im Schrank darf nicht kleiner als 180 mm sein.

Die Maße des Gerätes nach Einbau sind unten beschrieben.



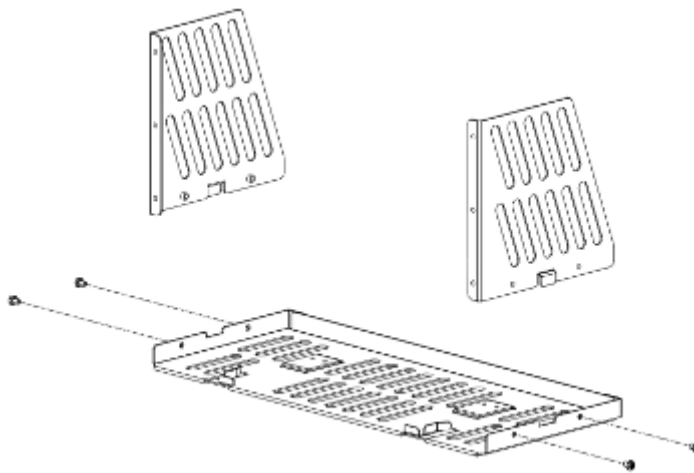




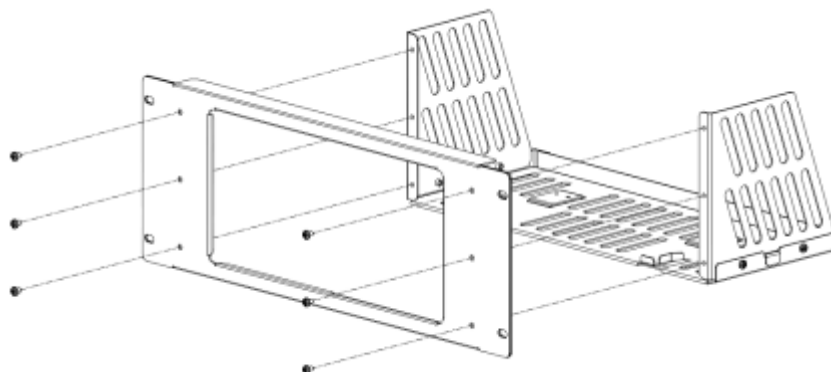
## Installationsanweisung

Die Installation darf nur durch Fachpersonal ausgeführt werden. Unsachgemäße Installation kann zu Schäden am Gerät oder fehlerhafter Montage auf dem Gestell führen.

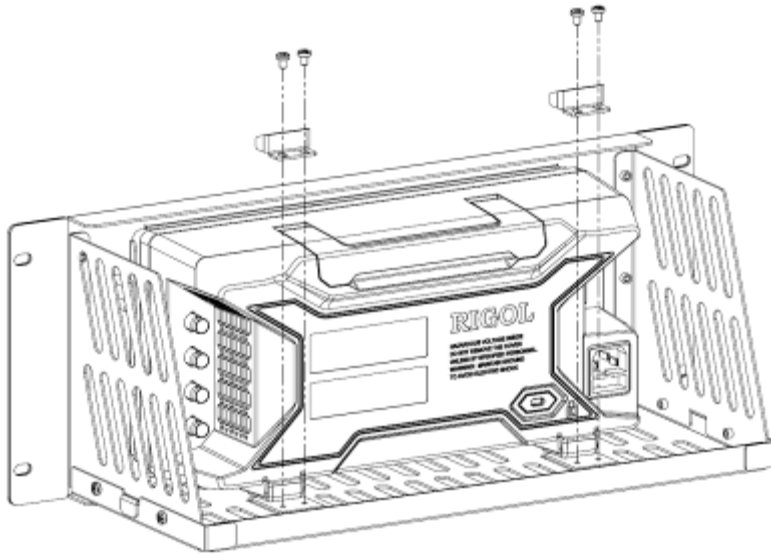
1. Montage des rechten und linken Seitenblechs: bringen Sie die Rasten des rechten und linken Seitenblechs mit den Aussparungen des Bodenblechs übereinander, setzen die Seitenteile in das Bodenblech ein und befestigen diese mit den vier M4 Schrauben.



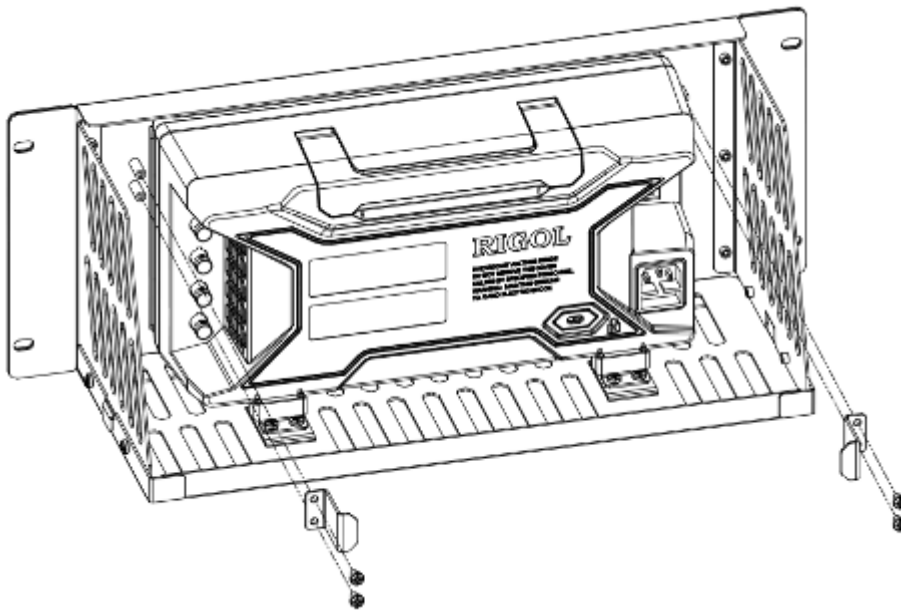
2. Montage der Frontblende: Befestigen Sie die Frontblende auf den soeben montierten Boden-Seiten-Blech Rahmen mit Hilfe von sechs M4 Schrauben.



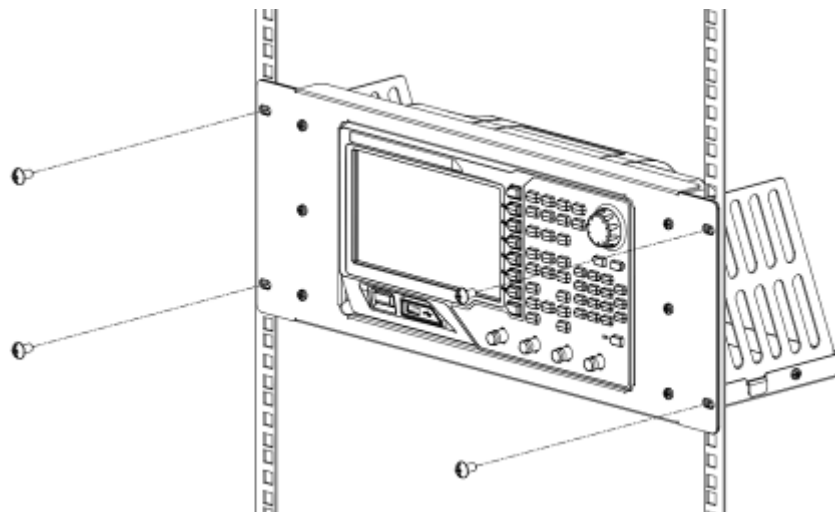
3. Befestigen der Geräteunterseite: Befestigen Sie das Gerät auf dem Bodenblech mittels der zwei Spannfüße und mit vier M4 Schrauben.



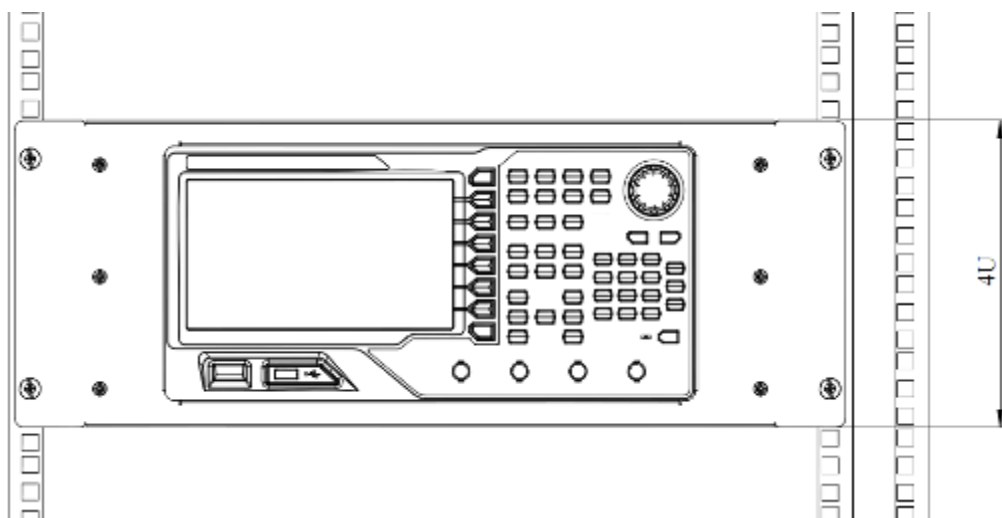
4. Befestigen der Geräteoberseite: Befestigen Sie die Geräteoberseite mit den beiden Einbaubeschlägen und mit vier M4 Schrauben.



5. Einsetzen in den Einbauschrank: Befestigen Sie den Einbaurahmen, mit dem installierten Gerät, in einen 19-Zoll Standardeinbauschrank mit vier M6 Schrauben und vier M6 Einpressmuttern (Vierkant).



6. Bemerkung: Der Baugruppenträger benötigt eine Einbauhöhe von 4HE. Die durch Pfeile gekennzeichneten Löcher sind Montagebohrungen. Beachten Sie, daß diese bei der Installation fluchten.





## Kapitel 2 Standardsignalausgabe

Der DG4000 kann Standardsignale (darunter Sinus/Sine, Rechteck/Square, Rampe/Ramp, Puls/Pulse und Rauschen/Noise) auf einem der Kanäle einzeln oder auf beiden Kanälen gleichzeitig ausgeben. Nach in Betrieb setzen erzeugt der Generator standardmäßig ein Sinusignal mit einer Frequenz von 1kHz und einer Amplitude von 5V<sub>ss</sub> (V<sub>pp</sub>). In diesem Kapitel werden die Gerätekonfigurationen für die Ausgabe verschiedener Standardsignale beschrieben.

### Themen in diesem Kapitel:

- Ausgangskanal wählen
- Standardsignal wählen
- Frequenzeinstellung
- Amplitudeneinstellung
- Einstellung DC-Offset-Spannung
- Einstellung Anfangs-Phase
- Phasenausrichtung (CH1/CH2)
- Einstellung Tastverhältnis
- Einstellung Symmetrie
- Einstellung Parameter Pulssignal
- Ausgang aktivieren
- Beispiel Standardsignalausgabe

## Ausgangskanal wählen

Entsprechend der Einstellung kann der DG4000 Standardsignale auf einem Kanal oder auf beiden Kanälen gleichzeitig ausgeben. Wählen Sie den gewünschten Kanal vor der Konfigurierung der Signalformparameter. Nach in Betrieb setzen wird standardmäßig Kanal 1 (CH1) ausgewählt.

Drücken Sie die Tasten **CH1** oder **CH2** auf dem Bedienfeld und das entsprechende Fenster wird auf der Bedienoberfläche angezeigt. Nun können Sie die Signalform und die Parameter des gewählten Kanals einstellen.

### **Beachte:**

Kanal 1 (CH1) und Kanal 2 (CH2) können nicht gleichzeitig angewählt werden. Z.B. können Sie zuerst Kanal 1 (CH1) anwählen, die Signalform und die Parameter konfigurieren, um danach Kanal 2 (CH2) anwählen und ebenso verfahren.

## Standardsignal wählen

Der DG4000 kann 5 Arten von Standardsignalen wie Sinus (Sine), Rechteck (Square), Rampe (Ramp), Puls (Pulse) und Rauschen (Noise) ausgeben. Nach in Betrieb setzen wird standardmäßig ein Sinussignal gewählt.

### 1. Sinus (Sine)

Drücken Sie auf dem Bedienfeld die Taste **Sine** (leuchtet), um die Sinussignalform zu wählen. Nun wird das "Sinus- und Parametereinstellmenü" auf der Bedienoberfläche angezeigt.

### 2. Rechteck (Square)

Drücken Sie auf dem Bedienfeld die Taste **Square** (leuchtet), um die Rechtecksignalform zu wählen. Nun wird das "Rechteck- und Parametereinstellmenü" auf der Bedienoberfläche angezeigt.

### 3. Rampe (Ramp)

Drücken Sie auf dem Bedienfeld die Taste **Ramp** (leuchtet), um die Rampensignalform zu wählen. Nun wird das "Rampen- und Parametereinstellmenü" auf der Bedienoberfläche angezeigt.

### 4. Puls (Pulse)

Drücken Sie auf dem Bedienfeld die Taste **Pulse** (leuchtet), um die Pulssignalform zu wählen. Nun wird das "Puls- und Parametereinstellmenü" auf der Bedienoberfläche angezeigt.

### 5. Rauschen (Noise)

Drücken Sie auf dem Bedienfeld die Taste **Noise** (leuchtet), um das Rauschsignal zu wählen. Nun wird das "Rausch- und Parametereinstellmenü" auf der Bedienoberfläche angezeigt.

## Frequenzeinstellung

Die Frequenz ist einer der wichtigsten Parameter der Standardsignalformen. Der Frequenzbereich ist für die unterschiedlichen Gerätemodelle sowie unterschiedlichen Signalformen nicht einheitlich. Detaillierte Informationen entnehmen Sie bitte den **Spezifikationen** "Kenndaten Frequenz". Die Standardfrequenzeinstellung (Starteinstellung) ist 1kHz.

Die momentan auf dem Bildschirm angezeigte Frequenz ist entweder der Standardwert oder die vorher eingestellte Frequenz. Wird die Funktion gewechselt und ist die vorher eingestellte Frequenz unter der neuen Funktion zulässig, wird diese weiterhin benutzt werden, ansonsten erscheint eine Aufforderungsmeldung auf dem Bildschirm, z.B. „Rechteck Frequenzobergrenze (upper limit) 40 Mhz“. Die Frequenz wird dann automatisch auf 40MHz (Rechteck Frequenzobergrenze) eingestellt.

Softkey-Taste **Freq/Period** drücken bis "Freq" im Bedienmenü hervorgehoben dargestellt wird. Nun benutzen Sie zur Eingabe der Frequenz die numerische Tastatur oder die Richtungstasten und den Drehknopf. Die Tastatureingabe schließt sinnvoll mit der Wahl Einheit (pop-up Menü) ab.

- Methoden Frequenzeingabe siehe **Parametereinstellungen**.
- Verfügbare Frequenzeinheiten sind: MHz, kHz, Hz, mHz,  $\mu$ Hz.
- Umschalten in den Modus Periode durch nochmaliges Drücken der Softkey-Taste **Freq/Period**. Nun wird "Period" im Bedienmenü hervorgehoben dargestellt.
- Verfügbare Periodeneinheiten sind: sec, msec,  $\mu$ sec, nsec.



## Amplitudeneinstellung

Der Amplitudenbereich ist begrenzt durch die Einstellwerte der Ausgangsimpedanz (**“Resistance”**) und der Frequenz/Periode (**“Freq/Period”**). Weitere Informationen entnehmen Sie bitte den **Spezifikationen** „Kenndaten Ausgänge“. Die Standardamplitudeneinstellung (Starteinstellung) ist 5V<sub>ss</sub> (V<sub>pp</sub>).

Die momentan auf dem Bildschirm angezeigte Amplitude ist entweder der Standardwert oder die vorher eingestellte Amplitude. Wird die Konfiguration gewechselt und ist die vorher eingestellte Amplitude unter der neuen Konfiguration zulässig, wird diese weiterhin benutzt werden, ansonsten erscheint eine Aufforderungsmeldung auf dem Bildschirm, z.B. „V<sub>pp</sub> upper limit 5V<sub>pp</sub>“ (Amplitudenobergrenze). Die Amplitude wird dann automatisch auf 5V<sub>ss</sub> (V<sub>pp</sub>) eingestellt. Die Amplitude kann auch getrennt über den Positiven Pegel (**“High Level”**) oder Negativen Pegel (**“Low Level”**) eingestellt werden. Bei unsymmetrischer Einstellung ergibt sich automatisch ein DC-Offset.

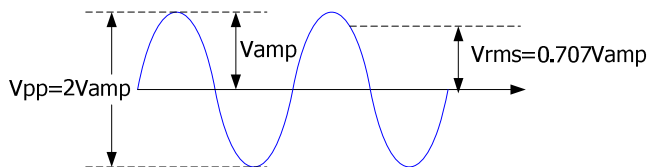
Softkey-Taste **Ampl/HiLevel** drücken bis **“Ampl”** im Bedienmenü hervorgehoben dargestellt wird. Nun benutzen Sie zur Eingabe der Amplitude die numerische Tastatur oder die Richtungstasten und den Drehknopf. Die Tastatureingabe schließt sinnvoll mit der Wahl Einheit (pop-up Menü) ab.

- Methoden Amplitudeneingabe siehe **Parametereinstellungen**.
- Verfügbare Amplitudeneinheiten sind: V<sub>pp</sub>, mV<sub>pp</sub>, V<sub>rms</sub>, mV<sub>rms</sub> und dBm(im hochohmigen Ausgangsmodus „HighZ“).
- Umschalten in den Modus Positiver Pegel durch nochmaliges Drücken der Softkey-Taste **Ampl/HiLevel**. Nun wird **“HiLevel”** im Bedienmenü hervorgehoben dargestellt.
- Verfügbare Positiver Pegel (High Level) Einheiten sind: V, mV.

### Einheitenumschaltung

V<sub>ss</sub> (V<sub>pp</sub>) ist die Einheit für den Spitze-Spitze-Wert des Signals und V<sub>eff</sub> (V<sub>rms</sub>) ist die Einheit für den Effektivwert des Signals. Die Standardeinheit ist V<sub>ss</sub> (V<sub>pp</sub>). Die momentane Einheit der Amplitude kann schnell über das Bedienfeld geändert werden.

Für unterschiedliche Signalformen sind die Relationen zwischen V<sub>ss</sub> (V<sub>pp</sub>) und V<sub>eff</sub> (V<sub>rms</sub>) auch unterschiedlich. Die Relation der beiden Einheiten ist wie im Bild unten beschrieben (Beispiel Sinusform).



Gemäß obiger Abbildung, wird die Umrechnungsrelation zwischen V<sub>ss</sub> (V<sub>pp</sub>) und V<sub>eff</sub> (V<sub>rms</sub>) durch folgende Gleichung erfüllt:

$$V_{pp} = 2\sqrt{2}V_{rms}$$

Um z.B. 2V<sub>ss</sub> (V<sub>pp</sub>) umzurechnen in den entsprechenden Wert in V<sub>eff</sub> (V<sub>rms</sub>), Drücke Taste Dezimalpunkt  der numerischen Tastatur und wähle V<sub>rms</sub> (V<sub>eff</sub>). Für das Sinussignal ergibt die Umrechnung 707.2mV<sub>eff</sub> (mV<sub>rms</sub>).

## Einstellung DC-Offset-Spannung

Der DC-Offsetbereich ist begrenzt durch die Einstellwerte der Ausgangsimpedanz ("Resistance") und der Amplitude/Positiver-Pegel("Ampl/HiLevel"). Weitere Informationen entnehmen Sie bitte den **Spezifikationen** „Kenndaten Ausgänge“. Die Standard DC-Offset-Einstellung (Starteinstellung) ist  $0V_{DC}$ .

Die momentan auf dem Bildschirm angezeigte DC-Offset-Spannung ist entweder der Standardwert oder der vorher eingestellte DC-Offset. Wird die Konfiguration gewechselt (wie z.B. die Impedanz) und ist der vorher eingestellte DC-Offset unter der neuen Konfiguration zulässig, wird dieser weiterhin benutzt werden, ansonsten erscheint eine Aufforderungsmeldung auf dem Bildschirm und der Offset wird dann automatisch auf die neue DC-Offset-Obergrenze (upper limit) eingestellt.

Softkey-Taste **Offset/LoLevel** drücken bis "Offset" im Bedienmenü hervorgehoben dargestellt wird. Nun benutzen Sie zur Eingabe des DC-Offset Wertes die numerische Tastatur oder die Richtungstasten und den Drehknopf. Die Tastatureingabe schließt sinnvoll mit der Wahl Einheit (pop-up Menü) ab.

- Methoden DC-Offset Eingabe siehe **Parametereinstellungen**.
- Verfügbare DC-Offset Einheiten sind:  $V_{DC}$ ,  $mV_{DC}$ .
- Umschalten in den Modus Negativer Pegel durch nochmaliges Drücken der Softkey-Taste **Offset/LoLevel**. Nun wird "LoLevel" im Bedienmenü hervorgehoben dargestellt.
- Verfügbare Negativer Pegel (Low Level) Einheiten sind: V, mV.

## Einstellung Anfangs-Phase

Der Einstellbereich der Anfangs-Phase beträgt  $0^\circ$  bis  $360^\circ$  und die Standardeinstellung (Starteinstellung) ist  $0^\circ$ .

Die momentan auf dem Bildschirm angezeigte Anfangs-Phase ist entweder der Standardwert oder die vorher eingestellte Anfangs-Phase. Wird die Gerätefunktion gewechselt wird dieser Phasenwert weiterhin benutzt werden.

Softkey-Taste **Start Phase** drücken bis "Start Phase" im Bedienmenü hervorgehoben dargestellt wird. Nun benutzen Sie zur Eingabe der Anfangs-Phase die numerische Tastatur oder die Richtungstasten und den Drehknopf. Die Tastatureingabe schließt sinnvoll mit der Wahl Einheit (pop-up Menü) "°" ab.

- Methoden Anfangs-Phase Eingabe siehe **Parametereinstellungen**.
- Verfügbare Phasen Einheit ist: °.

## Phasenausrichtung (CH1/CH2)

Die Zweikanalgeneratoren der Serie DG4000 können die Phasen beider Kanäle zueinander auszurichten. Drücken Sie die Softkey-Taste „Align Phase“, um beide Kanäle zu rekonfigurieren und die Ausgangssignale mit spezifizierter Frequenz und Anfangsphasenlage auszugeben.

Diese Phasenausrichtung kann nur für zwei Signale ausgeführt werden, deren Frequenzen gleich oder ein Vielfaches voneinander sind. Z.B. werden auf Kanal 1 (CH1) ein Sinussignal mit 1kHz/5Vpp/0° und auf Kanal 2 (CH2) ein Sinussignal mit 1kHz/5Vpp/180° ausgegeben. Stellen Sie die beiden Signale auf einem Oszilloskop dar und schalten einen Ausgang („Output“) des Generators Ein und Aus. Sie werden beobachten, daß die Phasendifferenz unterschiedlich zu 180° ist. Nun drücken Sie die Softkey-Taste **Align Phase** und die beiden Signale werden, ohne weitere Anpassung der Anfangs-Phase, mit einem konstanten Phasenunterschied von 180° ausgegeben (und dargestellt Oszilloskop) / („elektrisch gefluchtet“).

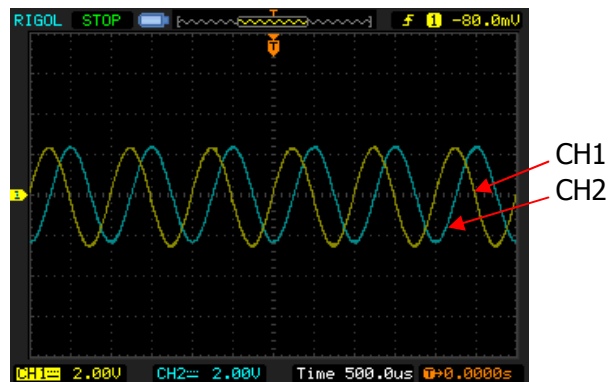


Bild 2-1 Vor Phasenausrichtung

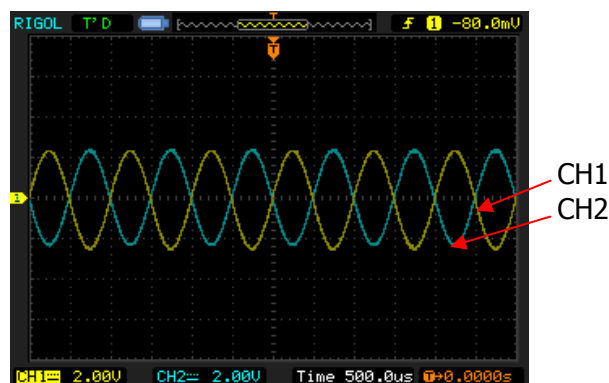


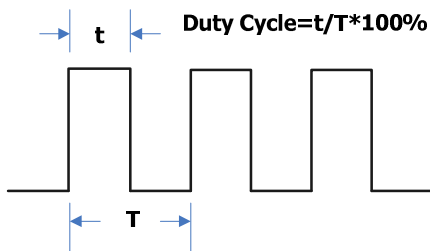
Bild 2-2 Nach Phasenausrichtung

**Beachte:**

Die Funktion **Align Phase** wird grau hinterlegt dargestellt und ist deaktiviert, wenn einer der Kanäle im Modulationsmodus betrieben wird.

## Einstellung Tastverhältnis

Das Tastverhältnis (Duty Cycle) ist definiert als prozentuales Verhältnis von der „Dauer Positiver Pegel“ zur „Periodengesamtdauer“, siehe folgendes Bild. Dieser Parameter ist nur für Rechtecksignale verfügbar.



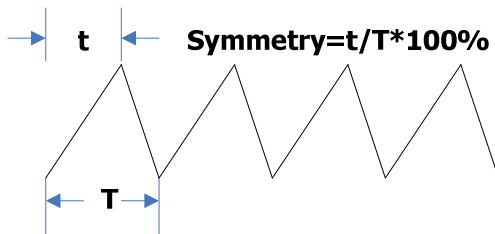
Der Bereich des Tastverhältnisses ist begrenzt durch die Einstellwerte der Frequenz/Periode (**Freq/Period**). Detaillierte Informationen entnehmen Sie bitte den **Spezifikationen** „Kenndaten Signale“. Die Standardeinstellung (Starteinstellung) ist 50%.

Softkey-Taste **Duty Cycle** drücken bis „Duty Cycle“ im Bedienmenü hervorgehoben dargestellt wird. Nun benutzen Sie zur Eingabe des Tastverhältnisses die numerische Tastatur oder die Richtungstasten und den Drehknopf. Die Tastatureingabe schließt sinnvoll mit der Wahl Einheit (pop-up Menü) „%“ ab.

- Methoden Eingabe Tastverhältnis siehe **Parametereinstellungen**.
- Verfügbare Einheit ist: „%“.

## Einstellung Symmetrie

Die Symmetrie (Symmetry) ist definiert als prozentuales Verhältnis "Dauer Anstiegsflanke" zur "Periodengesamtdauer", siehe folgendes Bild. Dieser Parameter ist nur für Rampensignale verfügbar.



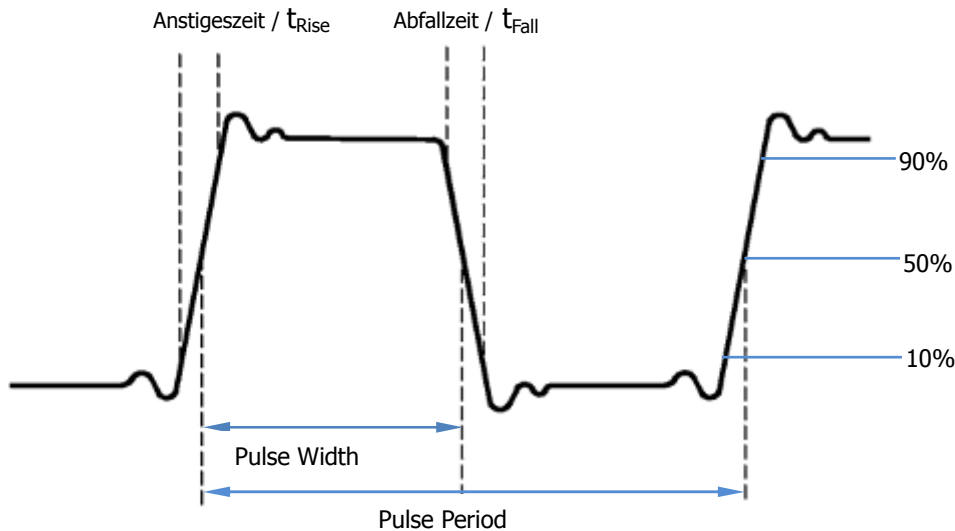
Der Einstellbereich der Symmetrie beträgt 0% bis 100% und die Standardeinstellung (Starteinstellung) ist 50%.

Softkey-Taste **Symmetry** drücken bis "Symmetry" im Bedienmenü hervorgehoben dargestellt wird. Nun benutzen Sie zur Eingabe der Symmetrie die numerische Tastatur oder die Richtungstasten und den Drehknopf. Die Tastatureingabe schließt sinnvoll mit der Wahl Einheit (pop-up Menü) "%" ab.

- Methoden Eingabe Symmetrie siehe **Parametereinstellungen**.
- Verfügbare Einheit ist: "%".

## Einstellung Parameter Pulssignal

Für die Ausgabe eines Pulssignals können neben den Basisparametern, wie Frequenz, Amplitude, DC-Offset, Positiver Pegel und Negativer Pegel, noch folgende Parameter eingestellt werden: Pulsbreite/Tastverhältnis ("Pulse Width/Duty Cycle"), Anstiegsflankenzeit ("Leading edge"), Abfallflankenzeit ("Trailing edge"), Verzögerungszeit ("Delay") und Rücksetzen Verzögerungszeit ("Recover Delay").



### Pulsbreite / Tastverhältnis

Die Pulsbreite ist definiert als Zeitintervall zwischen den 50% Amplitudenschwellwerten der Vorderflanke und der nächstfolgenden Rückflanke, siehe Bild oben.

Der Einstellbereich der Pulsbreite wird begrenzt durch die minimale Pulsbreite ("**Minimum Pulse Width**") und die Pulsgesamtperiode ("**Pulse Period**") (nähere Information hierzu entnehmen Sie bitte den **Spezifikationen** "Kenndaten Signale"). Die Standardeinstellung (Starteinstellung) ist 500µs.

- Pulsbreite  $\geq$  Minimale Pulsbreite
- Pulsbreite  $\leq$  Pulsgesamtperiode – Minimale Pulsbreite

Das Tastverhältnis (Einschaltdauer) ist definiert als prozentuales Verhältnis von



Pulsdauer zu Periodengesamtdauer.

Pulsbreite und Tastverhältnis (Einschaltdauer) entsprechen sich. Sobald einer dieser Parameter geändert wird ändert sich auch der andere Parameter automatisch. Das Tastverhältnis ist begrenzt durch die Minimale Pulsbreite (**“Minimum Pulse Width”**) und die Pulsgesamtperiode (**“Pulse Period”**).

- $\text{Tastverhältnis} \geq 100 \times (\text{Minimale Pulsbreite} \div \text{Pulsgesamtperiode})$
- $\text{Tastverhältnis} \leq 100 \times (1 - \text{Minimale Pulsbreite} \div \text{Pulsgesamtperiode})$

Softkey-Taste **Width/Duty** drücken bis **“Width”** (Pulsbreite) im Bedienmenü hervorgehoben dargestellt wird. Nun benutzen Sie zur Eingabe der Pulsbreite („Width“) die numerische Tastatur oder die Richtungstasten und den Drehknopf. Die Tastatureingabe schließt sinnvoll mit der Wahl Einheit (pop-up Menü) ab.

- Methoden Eingabe Pulsbreite siehe **Parametereinstellungen**.
- Verfügbare Pulsbreiten Einheiten sind: sec, msec, µsec, nsec.
- Umschalten in den Modus „Duty“ (Tastverhältnis) durch nochmaliges Drücken der Softkey-Taste **Width/Duty** . Nun wird **“Duty”** im Bedienmenü hervorgehoben dargestellt.
- Verfügbare Einheit ist: **“%”**.

## Anstiegs-/Abfallzeit Vorder-/Rückflanke

Die Anstiegszeit („Leading“) ist definiert als Zeit zwischen den 10% und 90% Amplitudenschwellwerten der Vorderflanke und die Abfallzeit („Trailing“) ist definiert als Zeit zwischen den 90% und 10% Amplitudenschwellwerten der Rückflanke, siehe Bild oben.

Der Einstellbereich Anstiegs-/Abfallzeit wird durch die aktuell eingestellte Pulsbreite begrenzt, siehe Formel unten. Bei Grenzwertverletzung stellt der DG4000 automatisch, angepasst an die momentan eingestellte Pulsbreite, die Flankenzeit ein.

$$\text{Anstiegs-/Abfallzeit} \leq 0.625 \times \text{Pulsbreite}$$

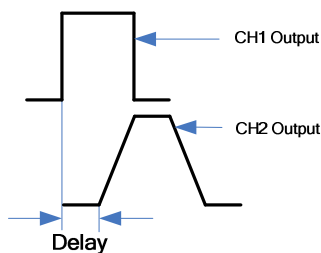
Softkey-Tasten **Leading** oder **Trailing** drücken bis **“Leading”** (Anstiegszeit) oder **“Tailing”** (Abfallzeit) im Bedienmenü hervorgehoben dargestellt werden. Nun benutzen Sie zur Eingabe der Flankenzeiten die numerische Tastatur oder die Richtungstasten und den Drehknopf. Die Tastatureingabe schließt sinnvoll mit der Wahl Einheit (pop-up Menü) ab.

- Methoden Eingabe Flankenzeiten siehe **Parametereinstellungen**.

- Verfügbare Anstiegs-/Abfallzeit Einheiten sind: sec, msec,  $\mu$ sec, nsec.
- Anstiegs- und Abfallzeiten sind unabhängig voneinander und können getrennt eingestellt werden.

## Verzögerungszeit(CH1/CH2)

Die Verzögerungszeit ("Delay") ist definiert als Verzögerungszeit zwischen den Ausgangssignalen der Kanäle, siehe Bild unten. Der Einstellbereich der Verzögerungszeit beträgt 0s bis zur Dauer Pulsgesamtperiode. Die Standardeinstellung (Starteinstellung) ist 0s.



Softkey-Taste **Delay** drücken bis "Delay" im Bedienmenü hervorgehoben dargestellt wird. Nun benutzen Sie zur Eingabe der Verzögerungszeit die numerische Tastatur oder die Richtungstasten und den Drehknopf. Die Tastatureingabe schließt sinnvoll mit der Wahl Einheit (pop-up Menü) ab.

- Methoden Eingabe Verzögerungszeit siehe **Parametereinstellungen**.
- Verfügbare Verzögerungszeit Einheiten sind: sec, msec,  $\mu$ sec, nsec.

## Zurücksetzen Verzögerungszeit (CH1/CH2)

Tasten **Pulse**,<sup>™</sup> (Seite 2/2) und Softkey-Taste **Restore** drücken, die Verzögerungszeit zwischen den beiden Kanälen wird zurückgesetzt. Voraussetzung ist, daß die beiden Ausgangssignale der Kanäle 1 und 2 (CH1 und CH2) gleich konfiguriert sind (gleiche Parameter).

Stellen Sie die beiden Signale auf einem Oszilloskop dar und schalten einen Ausgang

(“Output”) des Generators Ein und Aus. Sie werden beobachten, daß die beiden Ausgangssignale relativ zu einander verzögert sind. Nun drücken Sie die Softkey-Taste **Restore** und die beiden Signale werden ohne Verzögerungszeit (oder mit konstanter Verzögerungszeit, falls eingestellt) ausgegeben (dargestellt Oszilloskop). Diese Funktion verhält sich für die Verzögerungszeit ähnlich wie die Phasenausrichtung für die Phase. Bilder unten mit Verzögerungszeit 0s.

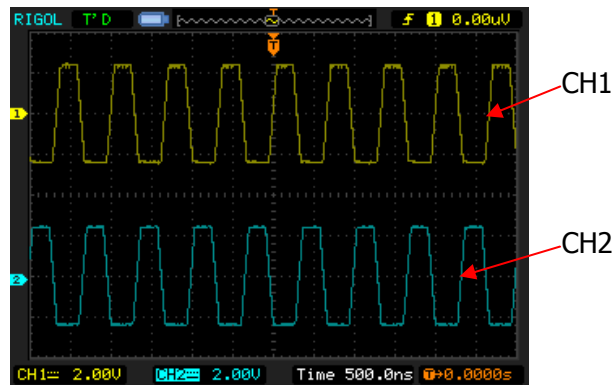


Bild 2-3 Vor Rücksetzen

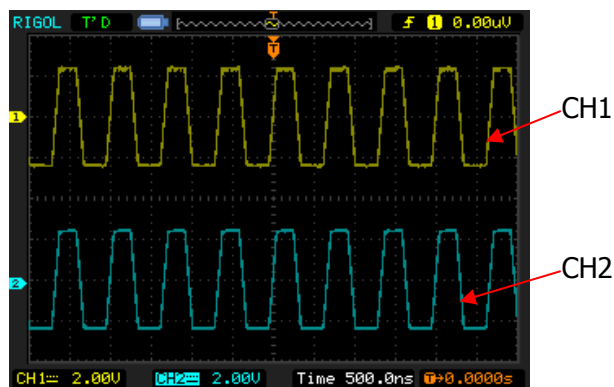


Bild 2-4 Nach Rücksetzen

**Beachte:**

Das **Restore** Menü wird grau hinterlegt dargestellt und ist deaktiviert, wenn einer der Kanäle im Modulationsmodus betrieben wird

## Ausgang aktivieren

Nachdem die Parameter für die gewählte Signalform eingestellt sind, können die Ausgänge aktiviert werden.

### **Beachte:**

Vor aktivieren der Ausgänge können Sie auch die zugehörigen Ausgangsparameter (wie Nennausgangswiderstand/Resistance und Signalpolarität/Polarity) einstellen. Einstellung über die Softkey-Tasten **Utility** und das Menü "**CH1/CH2Set**". Bitte entnehmen Sie detaillierte Informationen dem Abschnitt **Kanal-Einstellung**.

Tasten **Output1** und/oder **Output2** drücken (leuchten). An den BNC-Ausgangsbuchsen **[Output1]** und/oder **[Output2]** der Frontseite, werden die konfigurierten Signalformen ausgegeben.

## Beispiel Standardsignalausgabe

Einstellung des Generators mit folgenden Parametern:

Pulssignal, Frequenz 1,5MHz, Amplitude 500mV<sub>ss</sub> (V<sub>pp</sub>), DC-Offset 5mV<sub>DC</sub>, Pulsbreite 200ns, Anstiegszeit Vorderflanke 75ns, Abfallzeit Rückflanke 100ns und Zeitverzögerung 5ns.

1. Taste **CH1** drücken. Die Tastenleuchte signalisiert, daß Kanal 1 (CH1) angewählt ist.
2. Taste **Pulse** drücken. Die Tastenleuchte signalisiert, daß die Pulssignalform angewählt ist.
3. Softkey-Taste **Freq/Period** drücken, "Freq" wird hervorgehoben dargestellt. Der Leuchtpunkt über der Ziffer zeigt die momentane Cursorposition an (siehe Bild unten). Benutzen Sie zur Eingabe des Frequenzwertes "1,5" die numerische Tastatur oder die Richtungstasten und den Drehknopf und schließen Sie die Eingabe mit der Softkey-Taste für die Einheit "MHz" (pop-up Menü) ab.

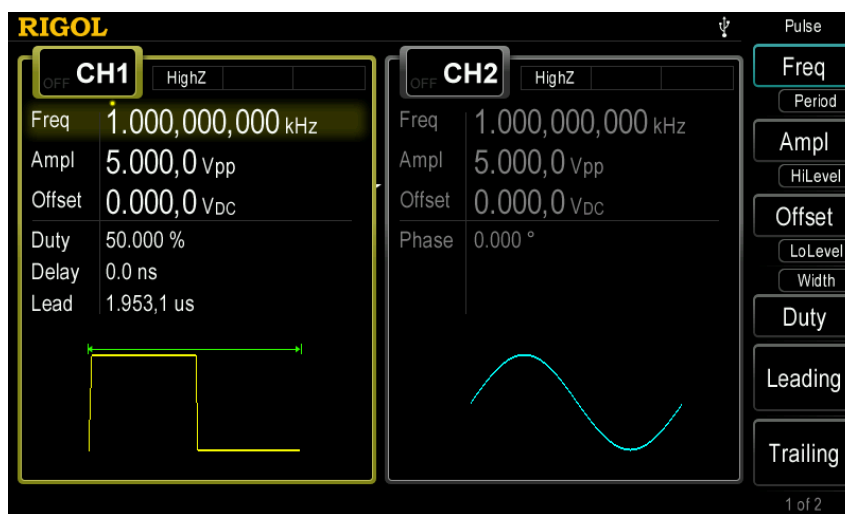


Bild 2-5 Parametereinstellung Signalform

4. Softkey-Taste **Ampl/HiLevel** drücken, "Ampl" wird hervorgehoben dargestellt. Der Leuchtpunkt über der Ziffer zeigt die momentane Cursorposition an. Benutzen Sie zur Eingabe des Amplitudenwertes "500" die

numerische Tastatur oder die Richtungstasten und den Drehknopf und schließen Sie die Eingabe mit der Softkey-Taste für die Einheit "mVpp" (pop-up Menü) ab.

5. Softkey-Taste **Offset/LoLevel** drücken, "Offset" wird hervorgehoben dargestellt. Der Leuchtpunkt über der Ziffer zeigt die momentane Cursorposition an. Benutzen Sie zur Eingabe des DC-Offsetwertes "5" die numerische Tastatur oder die Richtungstasten und den Drehknopf und schließen Sie die Eingabe mit der Softkey-Taste für die Einheit "mV<sub>DC</sub>" (pop-up Menü) ab.
6. Softkey-Taste **Width/Duty** drücken, "Width" wird hervorgehoben dargestellt. Der Leuchtpunkt über der Ziffer zeigt die momentane Cursorposition an. Benutzen Sie zur Eingabe des Pulsbreitenwertes "200" die numerische Tastatur oder die Richtungstasten und den Drehknopf und schließen Sie die Eingabe mit der Softkey-Taste für die Einheit "nsec" (pop-up Menü) ab. Ab diesem Zeitpunkt ändert sich entsprechend das Tastverhältnis.
7. Softkey-Taste **Leading** drücken, "Leading" wird hervorgehoben dargestellt. Der Leuchtpunkt über der Ziffer zeigt die momentane Cursorposition an. Benutzen Sie zur Eingabe der Flankenzeit "75" die numerische Tastatur oder die Richtungstasten und den Drehknopf und schließen Sie die Eingabe mit der Softkey-Taste für die Einheit "nsec" (pop-up Menü) ab. Softkey-Taste **Trailing** drücken, "Trailing" wird hervorgehoben dargestellt. Der Leuchtpunkt über der Ziffer zeigt die momentane Cursorposition an. Benutzen Sie zur Eingabe der Flankenzeit "100" die numerische Tastatur oder die Richtungstasten und den Drehknopf und schließen Sie die Eingabe mit der Softkey-Taste für die Einheit "nsec" (pop-up Menü) ab.
8. Softkey-Taste **Delay** drücken, "Delay" wird hervorgehoben dargestellt. Der Leuchtpunkt über der Ziffer zeigt die momentane Cursorposition an. Benutzen Sie zur Eingabe des Verzögerungszeitwertes "5" die numerische Tastatur oder die Richtungstasten und den Drehknopf und schließen Sie die Eingabe mit der Softkey-Taste für die Einheit "nsec" (pop-up Menü) ab.
9. Taste **Output1** drücken, Ausgang Kanal 1 (CH1) ist aktiviert. Jetzt wird am Ausgang Kanal 1 (CH1) das parametrisierte Signal ausgegeben. Oszilloskop an die BNC-Ausgangsbuchse anschließen. Darstellung wie im Bild unten.

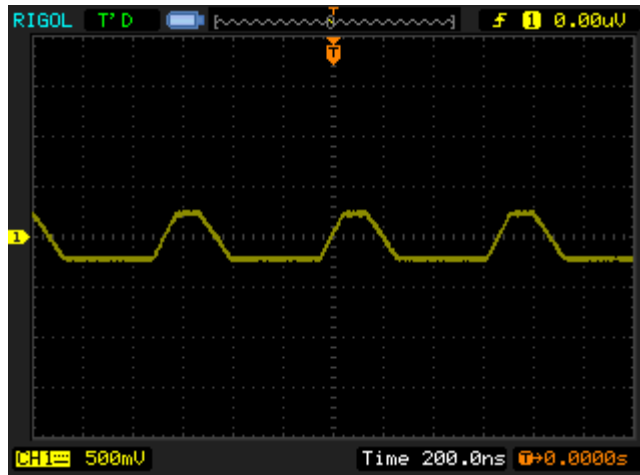


Bild 2-6 Beispiel Ausgabe Pulssignal





## Kapitel 3 Arbiträrsignalausgabe

Der DG4000 stellt 150 integrierte Arbiträrsignale zur Verfügung, die permanent gespeichert sind. Weiterhin können 10 benutzerdefinierte Arbiträrsignale permanent und 1 benutzerdefiniertes Arbiträrsignal nichtpermanent gespeichert werden. Benutzerdefinierte Arbiträrsignale können auch auf einem externen Speicher (wie USB-Speichergerät) abgelegt werden. Benutzerdefinierte Signalformen können aus 1 (DC voltage/Gleichspannung) bis 16384 (16k) Datenpunkten bestehen, weiter genannt 1pt (Point/Punkt) bis 16kpts (kiloPoints/"KiloPunkte").

Der DG4000 kann Arbiträrsignale (integrierte und benutzdefinierte) auf einem der Kanäle einzeln oder auf beiden Kanälen gleichzeitig ausgeben.

### Themen in diesem Kapitel:

- Arbiträrsignal aktivieren
- Punkt für Punkt Ausgabe-Modus
- Einstellung der Arbiträrsignalform
- Erzeugen neuer Arbiträrsignalformen
- Editieren Arbiträrsignalformen

## Arbiträrsignal aktivieren

Taste **Arb** drücken, um die Arbiträrfunktion zu aktivieren. Das Bedienmenü für die Arbiträrfunktion wird geöffnet.

- 1. Freq/Period:** Einstellung Frequenz/Periode ("Frequency/Period").
- 2. Ampl/HiLevel:** Einstellung Amplitude/Positiver Pegel ("Amplitude/High Level")
- 3. Offset/LoLevel:** Einstellung DC-Offset/Negativer Pegel ("Offset/Low Level")
- 4. Phase:** Einstellung Anfangs-Phase ("Start Phase").
- 5. Align Phase:** beschrieben in **Phasenausrichtung (CH1/CH2)**.
- 6. Point By Point:** Aktiviert Ausgabe-Modus Punkt für Punkt.
- 7. Select Wform:** Anwahl intern oder extern gespeicherter Arbiträrsignale.
- 8. Create New:** Sie können Signalformen bis zu 16 kpts definieren.
- 9. Edit Wform:** Editieren von gespeicherten Arbiträrsignalformen.

Für die Konfigurierung Parameter und Ausgänge siehe **Standardsignalausgabe**. Dieses Kapitel richtet seinen Fokus auf die o.a. Positionen **6.** "Point By Point", **7.** "Select Waveform", **8.** "Create New" und **9.** "Edit Waveform".

### Hinweis

Sie können auch die Taste **User** drücken, um Arbiträrsignalformparameter schnell zu laden: wie Frequenz/Periode, Amplit./Pos.Pegel, Offset/Neg.Pegel, Anfangs-Phase und Phasenausrichtung. Die Tastenbelegung ist in **Utility** → **UserKey** definiert (siehe in **Benutzerdefinierte Taste** (Signalform)).

## Punkt für Punkt Ausgabe-Modus

Der DG4000 unterstützt die Punkt für Punkt Ausgabe von Arbiträrsignalformen. Taste **Arb** drücken, das Menü für die Arbiträrsignalformeneinstellungen wird geöffnet und nun Softkeytaste **Point By Point** drücken, um die Punkt für Punkt Ausgabe des Arbiträrsignals zu aktivieren.

Im Punkt für Punkt Ausgabe-Modus berechnet der Generator, auf Basis der Länge der „Signalpunktetabelle“ (16.384) und der Abtastrate („sample rate“), automatisch die Ausgangsfrequenz (30,517578125kHz). Der Generator gibt die Signalepunkte einen nach dem anderen mit dieser festen Frequenz aus. Der Punkt für Punkt Ausgabe-Modus kann den Verlust von wichtigen Signalpunkten verhindern.

## Einstellung der Arbiträrsignalform

Mit dem DG4000 können gespeicherte Arbiträrsignale aus dem internen oder externen Speicher geladen und ausgegeben werden. Tasten **Arb**, <sup>™</sup> (Seite 2/2) und Softkey-Taste **Select Wform** drücken, um integrierte ("BuiltIn"), gespeicherte ("Stored Wforms") oder nichtpermanent gespeicherte ("Volatile Wform") Arbiträrsignale für Ausgabe zu wählen.

### Integrierte Signalformen


Wählen Sie aus der unteren Tabelle eine der im DG4000 integrierten Arbiträrsignalformen aus. Softkey-Taste **BuiltIn** drücken und eine Signalartübersicht auswählen ("Common", "Engine/Project", "SectMod", "Bioelect", "Medical", "Standard", "Maths", "Trigonome", "Anti Trigonome" oder "Windowfunction"); die entsprechenden Signalformen werden in einer Tabelle angeboten. Nun benutzen Sie den Drehknopf zur Auswahl der gewünschten Signalform aus den Tabellen. Zum Öffnen der zweiten Menüseite(2/2) drücken sie die Taste  und drücken anschließend die Softkey-Taste **Select** oder die Taste **Enter**, um die Signalauswahl abzuschließen.

Tabelle 3-1 Übersicht Integrierte Signalformen

Name	Explanation
<b>Common</b>	
DC	DC signal
AbsSine	Absolute value of a Sine
AbsSineHalf	Absolute value of half a Sine
AmpALT	Gain oscillation curve
AttALT	Attenuation oscillation curve
GaussPulse	Gauss pulse
NegRamp	Negative ramp
NPulse	Negative pulse
PPulse	Positive pulse
SineTra	Sine-Tra waveform
SineVer	Sine-Ver waveform
StairDn	Stair-down waveform

StairUD	Stair-up and stair-down waveform
StairUp	Stair-up waveform
Trapezia	Trapezoid waveform
<b>Project</b>	
BandLimited	Bandwidth-limited signal
BlaseiWave	Time-velocity curve of explosive vibration
Butterworth	Butterworth filter
Chebyshev1	Chebyshev1 filter
Chebyshev2	Chebyshev2 filter
Combin	Combination function
CPulse	C pulse
CWPulse	CW pulse
DampedOsc	Time-displacement curve of damped oscillation
DualTone	Dual-tone signal
Gamma	Gamma signal
GateVibar	Gate self-oscillation signal
LFMPulse	Linear FM pulse
MCNoise	Mechanical construction noise
Discharge	Discharge curve of Ni-MH battery
Pahcur	Current waveform of DC brushless motor
Quake	Analog quake waveform
Radar	Analog radar waveform
Ripple	Ripple wave of battery
RoundHalf	RoundHalf wave
RoundsPM	RoundsPM waveform
StepResp	Step-response signal
SwingOsc	Kinetic energy- time curve of swing oscillation
TV	TV signal
Voice	Voice signal
<b>Sec-Mod</b>	
AM	Sectioned sine AM signal
FM	Sectioned sine FM signal
PFM	Sectioned pulse FM signal
PM	Sectioned sine PM signal
PWM	Sectioned PWM signal
<b>Bioelect</b>	

Cardiac	Cardiac signal
EOG	Electro-Oculogram
EEG	Electroencephalogram
EMG	Electromyogram
Pulseilogram	Pulsilogram
ResSpeed	Speed curve of the respiration
<b>Medical</b>	
LFPulse	Waveform of the low frequency pulse electrotherapy
Tens1	Waveform 1 of the nerve stimulation electrotherapy
Tens2	Waveform 2 of the nerve stimulation electrotherapy
Tens3	Waveform 3 of the nerve stimulation electrotherapy
<b>Standard</b>	
Ignition	Ignition waveform of the automotive motor
ISO16750-2 SP	Automotive starting profile with ringing
ISO16750-2 VR	Automotive supply voltage profile for resetting
ISO7637-2 TP1	Automotive transients due to disconnects
ISO7637-2 TP2A	Automotive transients due to inductance in wiring
ISO7637-2 TP2B	Automotive transients due ignition switching off
ISO7637-2 TP3A	Automotive transients due to switching
ISO7637-2 TP3B	Automotive transients due to switching
ISO7637-2 TP4	Automotive supply profile during starting
ISO7637-2 TP5A	Automotive transients due to battery disconnect
ISO7637-2 TP5B	Automotive transients due to battery disconnect
SCR	SCR firing profile
Surge	Surge signal
<b>Math</b>	
Airy	Airy function
Besselj	BesselI function
Bessely	BesselII function
Cauchy	Cauchy distribution function
Cubic	Cubic function
Dirichlet	Dirichlet function
Erf	Error function
Erfc	Complementary error function
ErfcInv	Inverted complementary error function
ErfInv	Inverted error function

ExpFall	Exponential fall function
ExpRise	Exponential rise function
Gauss	Gauss distribution
HaverSine	HaverSine function
Laguerre	4-times Laguerre polynomial
Laplace	Laplace distribution
Legend	5-times Legend polynomial
Log	Logarithm function with the base 10
LogNormal	Logarithmic Gaussian distribution
Lorentz	Lorentz function
Maxwell	Maxwell distribution
Rayleigh	Rayleigh distribution
Versiera	Versiera
Weibull	Weibull distribution
ARB_X2	Square function
<b>Trigonomie</b>	
CosH	Hyperbolic cosine
CosInt	Integral cosine
Cot	Cotangent
CotHCon	Concave hyperbolic cotangent
CotHPro	Protuberant hyperbolic cotangent
CscCon	Concave cosecant
CscPro	Protuberant cosecant
CscHCon	Concave hyperbolic cosecant
CscHPro	Protuberant hyperbolic cosecant
RecipCon	Concave reciprocal
RecipPro	Protuberant reciprocal
SecCon	Concave secant
SecPro	Protuberant secant
SecH	Hyperbolic secant
Sinc	Sinc function
SinH	Hyperbolic sine
SinInt	Integral sine
Sqrt	Square root
Tan	Tangent
TanH	Hyperbolic tangent

<b>Anti Trigonome</b>	
ACos	Arc cosine
ACosH	Arc hyperbolic cosine
ACotCon	Concave arc cotangent
ACotPro	Protuberant arc cotangen
ACotHCon	Concave arc hyperbolic cotangent
ACotHPro	Protuberant arc hyperbolic cotangent
ACscCon	Concave arc cosecant
ACscPro	Protuberant arc cosecant
ACscHCon	Concave arc hyperbolic cosecant
ACscHPro	Protuberant arc hyperbolic cosecant
ASecCon	Concave arc secant
ASecPro	Protuberant arc secant
ASecH	Arc hyperbolic secant
ASin	Arc Sinc
ASinH	Arc hyperbolic sine
ATan	Arc tangent
ATanH	Arc hyperbolic tangent
<b>Window</b>	
Bartlett	Bartlett window
BarthannWin	Modified Bartlett-Hann window
Blackman	Blackman window
BlackmanH	BlackmanH window
BohmanWin	Bohman window
Boxcar	Rectangle window
ChebWin	Chebyshev window
FlattopWin	Flat Top weighted window
Hamming	Hamming window
Hanning	Hanning window
Kaiser	Kaiser window
NuttallWin	Nuttall-defined minimum 4-term Blackman-Harris window
ParzenWin	Parzen window
TaylorWin	Taylor window
Triang	Triangle window (Fejer window)
TukeyWin	Tukey (tapered cosine) window



## Gespeicherte Signalformen

Wählen Sie ein Arbiträrsignal vom internen Permanentenspeicher (C-Disk) oder vom externen Speicher (D-Disk) aus. Taste **Store** drücken, Softkey-Tasten **FileType** und **ArbFile** drücken, mit dem Drehknopf das gewünschte Arb-Signal-File wählen und mit der Softkey-Taste **Read** die Auswahl abschließen. Detaillierte Informationen finden Sie in **Speichern und Abrufen**. Signaldaten im nichtpermanenten Speicher (volatile) werden durch das Einlesen überschrieben. Taste **Arb** drücken, um auf die Arbiträr Bedienoberfläche zurückzukehren. **Hier sei bemerkt, daß grundsätzlich auch andere sinnvolle Tastenkombinationen möglich sind.** Z.B.: Die Taste **Store** erneut drücken, das Store-Menü wird verlassen und automatisch zum letzten Menü (Arbiträr oberfläche) zurückgekehrt. Auch von der Arbiträr Bedienoberfläche kann mittels Softkey-Tasten das „Store and Recall“ Menü erreicht werden.

## Signalformen im flüchtigen Signalspeicher

Softkey-Taste **Volatile Wform** drücken und die abgelegte Signalform wird in den Arbeitsspeicher geladen und ausgegeben. Beachten Sie, daß dieses Menü nicht anwählbar ist, solange keine Signaldaten im Bearbeitungsspeicher sind. Um den Bearbeitungsspeicher zu laden, können Sie eine neue Signalform mittels **“Create New”** erzeugen, eine integrierte Signalform mit **“Built-In”** oder eine gespeicherte Signalform mit **“Stored Wforms”** auswählen und laden. Bei **Built-In** ist zu beachten, daß vor dem Laden einer Signalform die Softkey-Taste **Edit Wfrom** oder die Taste **Edit** einmal gedrückt werden muss, damit diese in den Bearbeitungsspeicher geladen wird und als volatile markiert wird.

Softkey-Taste **Edit Wfrom** drücken, nun kann die Signalform im Bearbeitungsspeicher bearbeitet werden. Die neuen Signalformdaten überschreiben alle vorherigen Daten im Bearbeitungsspeicher. Diese Signaldaten können auch permanent abgespeichert werden.

### Beachte:

Tasten **Output1** und/oder **Output2** drücken (leuchten), die spezifizierten Arbiträrsignale werden an den entsprechenden BNC-Ausgangsbuchsen ausgegeben.

## Erzeugen neuer Arbiträrsignalformen

Tasten **Arb**,<sup>™</sup> (Seite 2/2) und Softkey-Taste **Create Wform** drücken, um die Arbeitsoberfläche zum Erzeugen neuer Arbiträrsignale zu öffnen.

### 1. Periodendauer (Cycle Period)

Softkey-Taste **Cycle Period** drücken, Periodendauer über die numerische Tastatur oder die Richtungstasten und den Drehknopf eingeben. Die Tastatureingabe schließt sinnvoll mit der Wahl Einheit (pop-up Menü) ab. Der Einstellbereich der Periodendauer beträgt 25,0ns bis 1Ms.

#### **Beachte:**

Die Zeit des letzten definierten Punktes muß kleiner sein als die Periodendauer.

### 2. Oberer Spannungsgrenzwert (HiLevel)

Softkey-Taste **HiLevel** drücken, oberen Spannungsgrenzwert über die numerische Tastatur oder die Richtungstasten und den Drehknopf eingeben. Die Tastatureingabe schließt sinnvoll mit der Wahl Einheit (pop-up Menü) ab. Dies ist der obere Spannungsgrenzwert der beim editieren gewählt werden kann. Der obere Grenzwert muß größer als untere Grenzwert („LoLevel“) und kleiner oder gleich +5V (50Ω) sein.

### 3. Unterer Spannungsgrenzwert (LoLevel)

Softkey-Taste **LoLevel** drücken, unteren Spannungsgrenzwert über die numerische Tastatur oder die Richtungstasten und den Drehknopf eingeben. Die Tastatureingabe schließt sinnvoll mit der Wahl Einheit (pop-up Menü) ab. Dies ist der untere Spannungsgrenzwert der beim editieren gewählt werden kann. Der untere Grenzwert muß kleiner als obere Grenzwert („HiLevel“) und größer oder gleich -5V (50Ω) sein.

### 4. Anzahl der Signalpunkte (Points)

Zu Beginn der Bearbeitung erzeugt der Editor automatisch eine Signalbreite mit zwei Datenpunkten. Standardeinstellung, Datenpunkt 1 liegt bei 0s und Datenpunkt **2 am Ende der spezifizierten Periodendauer**. Außerdem sind die Spannungswerte beider Punkte gleich und entsprechen dem spezifizierten unteren Spannungsgrenzwert. Softkey-Taste **Points** drücken, Anzahl Daten-

punkte für die neue Signalform über die numerische Tastatur oder die Richtungstasten und den Drehknopf eingeben. Die Tastatureingabe schließt sinnvoll mit der Anzahl (pop-up Menü) ab. Der DG4000 kann Arbiträrsignalformen mit 1 bis 16384(16k) Datenpunkten erzeugen. Auch können später Datenpunkte mit den Softkey-Tasten **Insert** eingefügt und mit **Delete** gelöscht werden.

### 5. Interpolationsart (Interp)

Softkey-Taste **Interp** drücken, um die lineare Interpolation zwischen den Datenpunkten zu aktivieren oder zu deaktivieren.

- **Off:** Zwischen zwei Datenpunkten ändert sich die Spannung schrittweise und ein stufenförmiger Signalverlauf wird erzeugt.
- **Linear:** Zwei Datenpunkte werden automatisch mit einer Geraden verbunden (quasi analog).

### 6. Editieren Signaldatenpunkte (Edit Points)

Definieren Sie eine Signalform, indem Sie den Zeitpunkt und den Spannungswert eines jeden Signaldatenpunktes festlegen.

Softkey-Taste **Edit Points** drücken, um die Bedienoberfläche „Editieren Datenpunkte“ („Edit Points“) zu öffnen.

- **Punkt (PointID):** Datenpunktnummer wählen. Standardeinstellung ist 1. Änderung über die numerische Tastatur oder die Richtungstasten und den Drehknopf.
- **Zeitpunkt (Time):** Zeitpunkt des angewählten Datenpunktes einstellen. Diese Einstellung wird durch Zeitpunkte des vorherigen und nachfolgenden Punktes eingegrenzt.  
**Beachte:** Zeitpunkt Datenpunkt 1 ist immer 0 s.
- **Spannung (Voltage):** Spannung in mV oder V einstellen. Der Einstellungsbereich der Spannung ist begrenzt durch „HiLevel“ und „LoLevel“.  
**Beachte:** Der letzte Datenpunkt erhält automatisch den Spannungswert vom 1ten Datenpunkt, um eine kontinuierliche Signalform zu erzeugen.
- **Einfügen (Insert):** Fügt einen Signalpunkt zwischen dem soeben editierten und dem darauffolgenden Signalpunkt ein (inkrementiert).
- **Löschen (Delete):** Löscht den aktuellen Punkt und überbrückt die Lücke mittels Interpolationsfunktion.  
**Beachte:** Der 1te und letzte Datenpunkt können nicht gelöscht werden.

## 7. Editieren Signaldatenblöcke (Edit Block)

Definieren Sie eine Signalform, indem Sie Zeitpunkte und Spannungswerte der Start- sowie Enddatenpunkte (der Blöcke, min. 1 Block) festlegen. Die dazwischen liegenden Punkte werden automatisch durch lineare Interpolation eingefügt. Softkey-Taste **Interp** drücken, um lineare Interpolation zu aktivieren. Dann Softkey-Taste **Edit Block** drücken, um das Bedienmenü "Edit Block" zu öffnen.

**Beachte:** Ist for lineare Interpolation nicht aktiviert, wird **Edit Block** grau hinterlegt dargestellt und die entsprechende Funktion deaktiviert.

- **X1:** Datenpunktnummer Startpunkt des Datenblocks einstellen.  
**Beachte:** Der Wert muss kleiner als die eingestellte Datenpunktanzahl und gleich oder kleiner als Datenpunkt X2 sein. X1 und X2 können auch mit dem Drehknopf nach rechts und links geschoben werden.
- **Y1:** Spannungswert und Einheit Datenpunkt Startpunkt einstellen. Der Einstellbereich ist begrenzt durch die Eingaben in "HiLevel" und "LoLevel".
- **X2:** Datenpunktnummer Endpunkt des Datenblocks einstellen.  
**Beachte:** Der Wert muss kleiner oder gleich als die eingestellte Datenpunktanzahl und größer oder gleich als Datenpunkt X1 sein. X1 und X2 können auch mit dem Drehknopf nach rechts und links geschoben werden.
- **Y2:** Spannungswert und Einheit Datenpunkt Endpunkt einstellen. Der Einstellbereich ist begrenzt durch die Eingaben in "HiLevel" und "LoLevel".
- **Ausführen (Excute):** Alle gewünschten Signaldatenpunkte bearbeiten und mit der Softkey-Taste **Excute** beenden bzw. abschliessen.
- **Löschen (Delete):** Editierbare Signaldatenpunkte zwischen den Blockgrenzen X1 und X2 können mit der Softkey-Taste **Delete** gelöscht werden. Mittels der Interpolationsmethode werden die Lücken „linear aufgefüllt“.  
**Beachte:** Der 1te und letzte Datenpunkt können nicht gelöscht werden.

## 8. Speichern (Save)

Die aktuelle erzeugte Signalform wird standardmäßig im flüchtigen Bearbeitungsspeicher abgelegt. Erzeugen Sie eine weitere neue Signalform, wird das vorherige erzeugte Signal des Bearbeitungsspeichers überschrieben. Sie können die erzeugte Signalform jedoch vorher im internen Permanentenspeicher

(C-Disk) oder im externen Permanentenspeicher (D-Disk) sichern. Softkey-Taste **Save** drücken, um das Speichermenü zu öffnen (siehe **Speichern und Abrufen**).

### Tips

Zum editieren von Arbiträrsignalformen und zum Speichern kann die PC-Software benutzt werden. Speichermöglichkeiten intern oder extern wie folgt:


- ✦ SCPI (Standard Commands for Programmable Instruments) command ausführen (Details entnehmen Sie bitte dem DG4000 Programmier-Handbuch).  
:TRACe:DAC VOLATILE,<binary\_block\_data>
- ✦ Die Datenfileübertragung vom USB-Speichergerät (wird als "D-Disk" angezeigt) in den internen Speicher (C-Disk) erfolgt mittels File Managementsystem.

## Beispiel: Editieren Signalpunkte

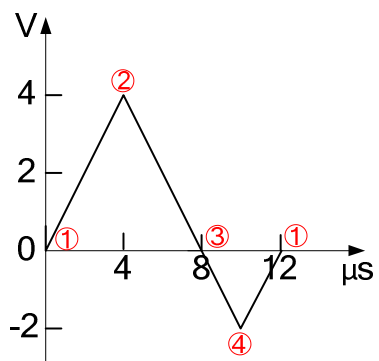
Das folgende Beispiel erläutert die Funktion „Editieren Signaldatenpunkte“ („Edit Points“), um eine Arbiträrsignalform zu erzeugen, die folgende Bedingungen erfüllt.

Parameter	Wert
Periodendauer (Cycle Period)	12µs
Oberer Grenzwert (HiLevel)	4V
Unterer Grenzwert (LoLevel)	-2V
Interpolation (Interp)	Linear
Datenpunkt 1 (Point 1)	0s, 0V
Datenpunkt 2 (Point 2)	4µs, 4V
Datenpunkt 3 (Point 3)	8µs, 0V
Datenpunkt 4 (Point 4)	10µs, -2V

**Bedienungsschritte:**

1. Tasten **Arb**,  (Seite 2/2) drücken; dann Softkey-Tasten **Create Wform** → **Cycle Period** drücken, mit numerischer Tastatur Wert "12" eingeben und mit der Softkey-Taste Einheit "µs" (pop-up Menü) abschliessen.
2. Softkey-Taste **HiLevel** drücken, mit numerischer Tastatur Wert "4" eingeben und mit Softkey-Taste Einheit "V" (pop-up Menü) abschliessen.
3. Softkey-Taste **LoLevel** drücken, mit numerischer Tastatur Wert "-2" eingeben und mit Softkey-Taste Einheit "V" (pop-up Menü) abschliessen.
4. Softkey-Taste **Points** drücken, mit numerischer Tastatur Wert "4" eingeben und mit Softkey-Taste **OK** abschliessen.
5. Softkey-Taste **Interp** drücken, um "Linear" einzustellen.
6. Softkey-Taste **Edit Points** drücken, um Bedienmenü "Edit Points" zu öffnen.
  - 1) Softkey-Taste **Point** drücken, um den ersten Punkt zu wählen (Zeitstandardwert 0s). Softkey-Taste **Voltage** drücken, mit numerischer Tastatur Wert "0" eingeben und mit Softkey-Taste Einheit "V" (pop-up Menü) abschliessen.
  - 2) Softkey-Taste **Point** erneut drücken, mit numerischer Tastatur oder Drehknopf Punkt 2 wählen, dann Softkey-Tasten **Time** und **Voltage** nacheinander drücken und 4µs sowie 4 V entsprechend eingeben.
  - 3) Signaldatenpunkte 3 und 4 entsprechend Schritt 2) eingeben.
  - 4) Nach Editierung aller Punkte, Softkey-Taste **OK** drücken und dadurch Rückkehr zum vorherigen Menü. In diesem Menüteil (Seite 2/2) Softkey-Taste **Save** drücken, um das Speichermenü zu öffnen (siehe **Speichern und Abrufen**) und das erzeugte Arbiträrsignal zu speichern.

7. Das erzeugte Arbiträrsignal sieht wie folgt aus.



**Erläuterung:**

Der Signaleditor stellt für den letzten Signalpunkt automatisch den gleichen Spannungswert ein, wie er für den ersten Signalpunkt editiert wurde. Siehe Bild Oben.

## Beispiel: Editieren Signalblöcke


Das folgende Beispiel erläutert die Funktion „Editieren Signaldatenblöcke“ („Edit Block“), um eine Arbiträrsignalform zu erzeugen, die folgende Bedingungen erfüllt.

Parameter	Value
Periodendauer (Cycle Period)	12 $\mu$ s
Oberer Grenzwert (HiLevel)	4V
Unterer Grenzwert (LoLevel)	-2V
Interpolation (Interp)	Linear
Startdatenpunkt Block 1 (X1Y1)	2, 4V
Enddatenpunkt Block 1 (X2Y2)	4, -2V

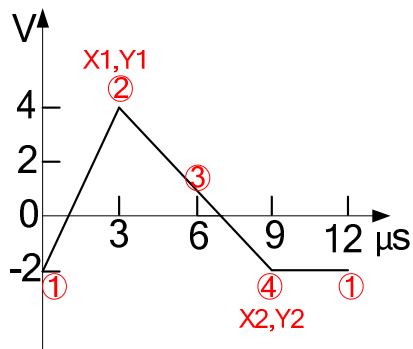
### Bedienungsschritte:

1. Tasten **Arb**,  (Seite 2/2) drücken; dann Softkey-Tasten **Create Wform** → **Cycle Period** drücken, mit numerische Tastatur Wert "12" eingeben und mit der Softkey-Taste Einheit " $\mu$ s" (pop-up Menü) abschliessen.
2. Softkey-Taste **HiLevel** drücken, mit numerischer Tastatur Wert "4" eingeben und mit Softkey-Taste Einheit "V" (pop-up Menü) abschliessen.
3. Softkey-Taste **LoLevel** drücken, mit numerischer Tastatur Wert "-2" eingeben und mit Softkey-Taste Einheit "V" (pop-up Menü) abschliessen.
4. Softkey-Taste **Points** drücken, mit numerischer Tastatur Wert "4" eingeben und mit Softkey-Taste **OK** abschliessen.
5. Softkey-Taste **Interp** drücken, um "Linear" einzustellen.
6. Softkey-Taste **Edit Block** drücken, um Bedienmenü "Edit Block" zu öffnen.
  - 1) Softkey-Taste **X1** drücken, mit numerischer Tastatur Wert "2" eingeben; danach Softkey-Taste **Y1** drücken, mit numerischer Tastatur Wert "4" eingeben und mit Softkey-Taste Einheit "V" (pop-up Menü) abschliessen.



- Ebenso verfahren mit dem Wertepaar (Enddatenpunkt Block) X2 und Y2.
- 2) Softkey-Taste **Execute** drücken, um die Einstellung von Schritt 1) zu übernehmen. Der Signaleditor verbindet Punkt 1 (Level -2 V) mit Punkt 2 (Level 4 V), Punkt 2 mit Punkt 4 und Punkt 4 mit Punkt 1 mit Geraden.
  - 3) Nach Editierung aller Punkte Taste  drücken und dadurch Rückkehr zum vorherigen Menü. In diesem Menüteil (Seite 2/2) Softkey-Taste **Save** drücken, um das Speichermenü zu öffnen (siehe **Speichern und Abrufen**) und das erzeugte Arbiträrsignal zu speichern.

7. Das erzeugte Arbiträrsignal sieht wie folgt aus.




#### Erläuterung:

Der Signaleditor stellt für den letzten Signalpunkt automatisch den gleichen Spannungswert ein, wie er für den ersten Signalpunkt editiert wurde. Siehe Bild Oben. Es wurde nur ein Block editiert. Startpunkt Block muß nicht der erste Datenpunkt sein.

## Editieren Arbiträrsignalformen

Intern oder extern gespeicherte Arbiträrsignale können bearbeitet werden.

Tasten **Arb**,  (Seite 2/2) drücken und dann Softkey-Taste **Edit Wform** drücken, um das Editiermenü zu öffnen. Taste **Edit** drücken, das Editiermenü wird sofort geöffnet.

In diesem Abschnitt wird nur die Funktion "Select Wform" erläutert; nämlich alles was Neu gegenüber der Funktion **Create New** ist. Andere Menüfunktionen und Bedienschritte sind bereits in **Erzeugen neuer Arbiträrsignalformen** beschrieben. Softkey-Tasten **Edit Wform** → **Select Wform** drücken, um die zu editierende Signalform zu wählen.

### 1. Bearbeiten integrierter Signalformen

Eine der integrierten Signalform auswählen und bearbeiten. Bearbeitete Signalformen können gespeichert werden ohne die integrierte Signalform zu überschreiben.

### 2. Bearbeiten gespeicherten Signalformen

Eine Signalform aus dem internen Permanent Speicher (C-Disk) oder vom externen Speichermedium (D-Disk) auswählen und bearbeiten. Die alten Daten können mit den neuen Daten überschrieben werden oder als neue Signaldateien abgelegt werden.

---

## Kapitel 4 Obertonsigalausgabe

Der DG4000 kann als Obertongenerator (Harmonische) für Ausgabe von Harmonischen mit spezifizierter Ordnung, Amplitude und Phase eingesetzt werden. Im Allgemeinen wird er zum Testen von Oberwellenfiltern oder Oberwellenmessgeräten verwendet. Dieses Kapitel erläutert die Konfiguration für Ausgabe von Harmonischen.

### Themen in diesem Kapitel:

- Übersicht
- Grundeinstellungen Parameter Signalformen
- Einstellung der Ordnungszahl
- Einstellung Harmonischen
- Einstellung Amplitude der Harmonischen
- Einstellung Anfangsphase der Harmonischen

## Übersicht

Gemäß Fourier-Transformation ist ein Zeitbereichssignal eine Reihe von überlagerten Sinussignalen, wie in der unteren Gleichung beschrieben:

$$f(t) = A_1 \sin(2\pi f_1 t + \varphi_1) + A_2 \sin(2\pi f_2 t + \varphi_2) + A_3 \sin(2\pi f_3 t + \varphi_3) + \dots$$

Generell werden Bestandteile mit der Frequenz  $f_1$  (Grundschwingung)

Grundwellenform genannt,  $f_1$  ist die Grundwellenschwingung,  $A_1$  die

dazugehörige Amplitude und  $\varphi_1$  die dazugehörige Phasenlage. Frequenzen

anderer Bestandteile (Harmonische genannt, genauer Oberwellen) sind alle ganzzahlige Vielfache der Grundwellenschwingung. Bestandteile deren Frequenzen ungeradzahlige Vielfache der Grundwellenschwingung sind werden ungeradzahlige Harmonische und deren Frequenzen geradzahlige Vielfache sind werden geradzahlige Harmonische genannt.

Der DG4000 kann Harmonische bis 16ter Ordnung erzeugen. Kanal 1 oder 2 (CH1 oder CH2) wählen, Taste **Harmonic** drücken, um das Harmonischen Einstellmenü zu öffnen. Folgende Parameter können eingestellt werden: Grundwellenschwingung, Harmoniscentyp (odd/even), Zahl der höchsten Harmonischen, Amplitudenwerte und Phasenwerte der jeweiligen Harmonischen.

Nach Abschluß der Parametrierung Tasten **Output1** und/oder **Output2** drücken (leuchten) und die spezifizierten Signale werden an den entsprechenden BNC-Ausgangsbuchsen ausgegeben.

## Grundeinstellungen Parameter Signalformen

Der DG4000 gestattet die Einstellung verschiedener Grundwellenform-Parameter, wie Frequenz, Periode, Amplitude, DC-Offset-Spannung, Positiver Pegel, Negativer Pegel und Anfangs-Phase. Es wird auch die Funktion Phasenausrichtung unterstützt. Einstellung der Grundwellenform-Parameter siehe **Standardsignalausgabe**.


## Einstellung der Ordnungszahl

Die größte der Ordnungszahl ist bestimmt durch die folgenden Einstellungen. Z.B. Grundwellenschwingung (auch 1te Harmonische genannt) 50Mhz, größte Ordnungszahl 2 für DG4102 (100MHz) und 3 für DG 4162 (160MHz).

Nach Öffnen des Einstellmenüs „Harmonische“ Softkey-Taste **Order** drücken (wird bereits hervorgehoben dargestellt). Benutzen Sie zur Eingabe der Ordnungszahl die numerische Tastatur oder die Richtungstasten und den Drehknopf und schließen Sie die Eingabe mit der Softkey-Taste **OK** für Zahl (pop-up Menü) ab. Der Einstellbereich wird durch die maximale Ausgangsfrequenz des Generators im Zusammenhang mit der Höhe Grundwellenschwingung begrenzt.

- Bereich: Ganzzahlige Vielfache von 2 bis **maximale Ausgangsfrequenz Generator**. Maximale Grundwellenschwingung = max.Ausgangsfrequenz/2
- Höchste Ordnungszahl ist: 16.

## Einstellung Harmoniscentyp

Der DG4000 kann geradzahlige (Even), ungeradzahlige (Odd), alle oder benutzerdefinierte Harmonische erzeugen. Nach Öffnen des „Einstellmenü Harmonische“ Taste  (Seite 2/2) und Softkey-Taste **Type** drücken, gewünschten Harmoniscentyp wählen.

### 1. Geradzahlige (Even)

Softkey-Taste **Even** drücken, es werden die Grundwellenschwingung und die geradzahligen Harmonischen ausgegeben (bestimmt durch Ordnungszahl).

### 2. Ungeradzahlige (Odd)

Softkey-Taste **Odd** drücken, es werden die Grundwellenschwingung und die ungeradzahligen Harmonischen ausgegeben (bestimmt durch Ordnungszahl).

### 3. Alle (All)

Softkey-Taste **All** drücken, es werden die Grundwellenschwingung und die alle ganzzahligen Harmonischen ausgegeben (bestimmt durch Ordnungszahl).

#### 4. Benutzerdefinierte (User)

Softkey-Taste **User** drücken, es werden die Grundwellenschwingung und die benutzerdefinierten Harmonischen erzeugt. Die höchste Ordnungszahl ist 16. Eine Binärspur mit 16 Bit wird für die Einstellung der Ordnungszahl verwendet. Eine 1 an entsprechender Stelle bedeutet die Harmonische ist aktiviert, eine 0 bedeutet deaktiviert. 1 und 0 in entsprechender Reihenfolge über die numerische Tastatur eingeben. (Beachte: Bit 1 entspricht der Grundschwingung, ist dauerhaft mit X gekennzeichnet und kann nicht verändert werden). **Z.B.:** Die „16-Bit-Spur“ ist wie folgt eingestellt "X001 0000 0000 0001", somit werden die Harmonischen 4ter und 16ter Ordnung sowie die Grundschwingung ausgegeben.

**Beachte:** Die aktuell erzeugten Harmonischen werden durch die momentan spezifizierte Ordnungszahl bestimmt, d.h. ist für das obige Beispiel die Ordnungszahl 15 eingestellt, wird nur die 4te Harmonische und die Grundschwingung ausgegeben.


## Einstellung Amplitude der Harmonischen

Nach Öffnen des Einstellmenüs „Harmonische“ Softkey-Taste **Ampl** drücken, um die Amplitudenwerte für die Harmonischen einzustellen.

- 1. Ordnungszahlnummer (SN):** Taste  (Seite 2/2) und Softkey-Taste **SN** drücken, um die entsprechende Ordnungszahlnummer zu wählen.
- 2. Amplitude (Ampl):** Softkey-Taste **Ampl** drücken, um die entsprechende Amplitude einzustellen. Benutzen Sie zur Eingabe der Amplitude die numerische Tastatur oder die Richtungstasten und den Drehknopf und schließen Sie die Eingabe mit der Softkey-Taste Einheit (pop-up Menü) ab.
  - Eingabe von Amplitudenwerten, siehe **Parametereinstellungen**.
  - Verfügbare Amplituden Einheiten sind: Vpp, mVpp, Vrms, mVrms und dBm(nicht verfügbar bei Einstellung HighZ / "hochohmig").

## Einstellung Anfangsphase der Harmonischen

Nach Öffnen des Einstellmenüs „Harmonische“ Softkey-Taste **Start Phase** drücken, um die Anfangsphasen für die Harmonischen einzustellen.

- 1. Ordnungszahlnummer (SN):** Taste  (Seite 2/2) und Softkey-Taste **SN** drücken, um die entsprechende Ordnungszahlnummer zu wählen.
- 2. Anfangsphase (Phase):** Softkey-Taste **Phase** drücken, um die entsprechende Anfangsphase einzustellen. Benutzen Sie zur Eingabe der Anfangsphase die numerische Tastatur oder die Richtungstasten und den Drehknopf und schließen Sie die Eingabe mit der Softkey-Taste Einheit "°" (pop-up Menü) ab.
  - Eingabe von Phasen, siehe **Parametereinstellungen**.
  - Verfügbare Phaseneinheit ist: "°".





## Kapitel 5 Ausgabe Modulierter Signale

Der DG4000 unterstützt die folgende Modulationsarten AM, FM, PM, ASK, FSK, 3FSK, 4FSK, PSK, BPSK, QPSK, PWM und OSK. Der DG4000 kann modulierte Signale auf einem der Kanäle einzeln oder auf beiden Kanälen gleichzeitig ausgeben. Das modulierte Signal besteht aus dem Träger- und dem Modulationssignal. Die Trägersignalform kann Sinus (Sine), Rechteck (Square), Rampen (Ramp), Arbiträr-Signalform (Arbitrary, außer DC) oder Puls (Pulse, nur in PWM) sein. Das Modulationssignal kann aus der internen oder einer externen Modulationsquelle zur Verfügung gestellt werden.

### Themen in diesem Kapitel:

- AM (Amplitudenmodulation)
- FM (Frequenzmodulation)
- PM (Phasenmodulation)
- ASK (Amplitudenumtastung)
- FSK (Frequenzumtastung)
- PSK (Phasenumtastung)
- BPSK (Binäre Phasenumtastung)
- QPSK (Quadratur Phasenumtastung)
- 3FSK (Dreifrequenzumtastung)
- 4FSK (Vierfrequenzumtastung)
- OSK (Oszillatorumtastung)
- PWM (Pulsweitenmodulation)

## AM

Modulierte Signale bestehen aus dem Trägersignal und dem Modulationssignal. Bei Amplitudenmodulation (AM), folgt die Trägeramplitude augenblicklich der Amplitude des Modulationssignals.

### Einstellung AM-Modulation

Tasten **Mod** → **Type** → **AM** drücken, Aktivierung AM-Modulation.

- Wenn **Mod** aktiviert ist, werden **Sweep** oder **Burst** automatisch deaktiviert (falls diese vorher aktiv waren).
- AM-Modulation (AM) ist aktiv, der Generator erzeugt ein amplitudenmoduliertes Signal mit dem momentan eingestellten Träger- und Modulationssignal.

### Einstellung Trägersignalform

Die Trägersignalform kann Sinus (Sine), Rechteck (Square), Rampen (Ramp) oder Arbiträr-Signalform (Arbitrary, außer DC) sein. Standardeinstellung ist Sinus(Sine).

- Tasten **Sine**, **Square**, **Ramp** oder **Arb** → **Select Wform** (oder **User**, DC nicht möglich) drücken, Anwahl der gewünschten Trägersignalform.
- Puls (Pulse), Rauschen (Noise) und DC können nicht als Trägersignallform benutzt werden.

### Einstellung Trägerfrequenz

Wie in der unteren Tabelle beschrieben, haben die verschiedenen Trägersignalformen unterschiedliche Frequenzeinstellbereiche. Standardeinstellung 1kHz.

Trägersignalform	Frequenzbereich
Sinus (Sine)	1µHz bis 160MHz
Rechteck (Square)	1µHz bis 50MHz
Rampe (Ramp)	1µHz bis 4MHz
Arbiträr (Arbitrary Waveform)	1µHz bis 40MHz

Nach Anwahl der Trägersignalform Softkey-Taste **Freq/Period** drücken (leuchtet), zur Eingabe des Frequenzwertes die numerische Tastatur oder die Richtungstasten und den Drehknopf benutzen und die Eingabe mit der Softkey-Taste der Einheit (pop-up Menü) abschliessen.

## Einstellung Signalform Modulation und Modulationsquelle

Der DG4000 verarbeitet Modulationssignale aus der internen oder einer externen Modulationsquelle. Tasten **Mod** → **Source** drücken, um die interne ("Int") oder eine externe ("Ext") Modulationsquelle zu wählen.

### 1. Interne Modulationsquelle

Interne Modulationsquelle wählen, Softkey-Taste **Shape** drücken, um Sinus (Sine), Rechteck (Square), Dreieck (Triangle), Rampesteigend (UpRamp), Rampefallend (DnRamp), Rauschen (Noise) oder Arbiträr (Arb) als Modulationssignal zu wählen. Standardeinstellung ist Sinus (Sine).

- Rechteck (Square): Tastverhältnis 50%.
- Dreieck (Triangle): Symmetrie 50%.
- Rampesteigend (UpRamp): Symmetrie 100%.
- Rampefallend (DnRamp): Symmetrie 0%.
- Arbiträr (Arb): Wird ein Arbiträrmodulationssignal gewählt, begrenzt der Generator die Datensignallänge automatisch auf 2048 Punkte (2kpts).

#### Beachte:

Rauschen (Noise) kann als Modulationsfrequenz aber nicht als Trägerfrequenz benutzt werden.

### 2. Externe Modulationsquelle

Externe Modulationsquelle wählen, das **Shape** Menü wird grau hinterlegt dargestellt und ist deaktiviert. Die BNC-Eingangsbuchsen der externen Modulationssignale sind auf der Geräterückseite und mit **[Mod/FSK/Trig]** (siehe unteres Bild) beschriftet. Die AM Modulationsamplitude wird durch den Signalpegel, von max.  $\pm 2.5$  V, an diesen Anschlüssen bestimmt.



## Einstellung Modulationsfrequenz

Interne Modulationsquelle gewählt, Softkey-Taste **AM\_Freq** drücken, um die Modulationsfrequenz einzustellen.

- Den Frequenzwert mit der numerischen Tastatur oder den Richtungstasten und dem Drehknopf eingeben.
- Der Modulationsfrequenzbereich beträgt 2mHz bis 50kHz, Standardeinstellung 100Hz.

### Beachte:

Dieses Menü wird grau hinterlegt dargestellt und ist deaktiviert, bei angewählter externer Modulationsquelle.

## Einstellung Modulationsgrad

Der Modulationsgrad ist der Beeinflussungsgrad des Modulationssignals auf das Trägersignal in Prozent. Der Modulationsgradbereich beträgt 0% bis 120%.

Softkey-Taste **AM Depth** drücken, um den Modulationsgrad einzustellen.

- Bei 0% Modulation: Ausgangsamplitude Hälfte des eingestellten Wertes.
- Bei 100% Modulation: Ausgangsamplitude gleich eingestellter Wert.
- Bei >100% Modulation: wird die Ausgangsamplitude nicht größer als  $10V_{ss}/V_{pp}$  ( $50\Omega$  Nennausgangsimpedanz).

Ist die externe Modulationsquelle gewählt, wird die AM Modulationsamplitude durch den Signalpegel, von max.  $\pm 2.5$  V, an den rückseitigen Anschlüssen **[Mod/FSK/Trig]** bestimmt. Z.B. stellen Sie den Modulationsgrad auf 100%, die Ausgangsamplitude erreicht das Maximum bei einem Modulationssignal von +2.5V und ein Minimum bei einem Modulationssignal von -2.5V.

## FM

Modulierte Signale bestehen aus dem Trägersignal und dem Modulationssignal. Bei Frequenzmodulation (FM), folgt die Trägerfrequenz augenblicklich der Amplitude des Modulationssignals.

### Einstellung FM-Modulation

Tasten **Mod** → **Type** → **FM** drücken, Aktivierung FM-Modulation.

- Wenn **Mod** aktiviert ist, werden **Sweep** oder **Burst** automatisch deaktiviert (falls diese vorher aktiv waren).
- FM-Modulation (FM) ist aktiv, der Generator erzeugt ein frequenzmoduliertes Signal mit dem momentan eingestellten Träger- und Modulationssignal.

### Einstellung Trägersignalform

Die Trägersignalform kann Sinus (Sine), Rechteck (Square), Rampen (Ramp) oder Arbiträr-Signalform (Arbitrary, außer DC) sein. Standardeinstellung ist Sinus(Sine).

- Tasten **Sine**, **Square**, **Ramp** oder **Arb** → **Select Wform** (oder **User**, DC nicht möglich) drücken, Anwahl der gewünschten Trägersignalform.
- Puls (Pulse), Rauschen (Noise) und DC können nicht als Trägersignallform benutzt werden.

### Einstellung Trägerfrequenz

Wie in der unteren Tabelle beschrieben, haben die verschiedenen Trägersignalformen unterschiedliche Frequenzeinstellbereiche. Standardeinstellung 1kHz.

Trägersignalform	Frequenzbereich
Sinus (Sine)	1µHz bis 160MHz
Rechteck (Square)	1µHz bis 50MHz
Rampe (Ramp)	1µHz bis 4MHz
Arbiträr (Arbitrary Waveform)	1µHz bis 40MHz

Nach Anwahl der Trägersignalform Softkey-Taste **Freq/Period** drücken (leuchtet), zur Eingabe des Frequenzwertes die numerische Tastatur oder die Richtungstasten und den Drehknopf benutzen und die Eingabe mit der Softkey-Taste der Einheit (pop-up Menü) abschliessen.

## Einstellung Signalform Modulation und Modulationsquelle

Der DG4000 verarbeitet Modulationssignale aus der internen oder einer externen Modulationsquelle. Tasten **Mod** → **Source** drücken, um die interne ("Int") oder eine externe ("Ext") Modulationsquelle zu wählen.

### 1. Interne Modulationsquelle

Interne Modulationsquelle wählen, Softkey-Taste **Shape** drücken, um Sinus (Sine), Rechteck (Square), Dreieck (Triangle), Rampesteigend (UpRamp), Rampefallend (DnRamp), Rauschen (Noise) oder Arbiträr (Arb) als Modulationssignal zu wählen. Standardeinstellung ist Sinus (Sine).

- Rechteck (Square): Tastverhältnis 50%.
- Dreieck (Triangle): Symmetrie 50%.
- Rampesteigend (UpRamp): Symmetrie 100%.
- Rampefallend (DnRamp): Symmetrie 0%.
- Arbiträr (Arb): Wird ein Arbiträrmodulationssignal gewählt, begrenzt der Generator die Datensignallänge automatisch auf 2048 Punkte (2kpts).

#### **Beachte:**

Rauschen (Noise) kann als Modulationsfrequenz aber nicht als Trägerfrequenz benutzt werden.

### 2. Externe Modulationsquelle

Externe Modulationsquelle wählen, das **Shape** Menü wird grau hinterlegt dargestellt und ist deaktiviert. Die BNC-Eingangsbuchsen der externen Modulationssignale sind auf der Geräterückseite und mit **[Mod/FSK/Trig]** (siehe unteres Bild) beschriftet. Der Frequenzhub wird durch den Signalpegel, von max.  $\pm 2.5$  V, an diesen Anschlüssen bestimmt.



## Einstellung Modulationsfrequenz

Interne Modulationsquelle gewählt, Softkey-Taste **FM\_Freq** drücken, um die Modulationsfrequenz einzustellen.

- Den Frequenzwert mit der numerische Tastatur oder den Richtungstasten und dem Drehknopf eingeben.
- Der Modulationsfrequenzbereich beträgt 2mHz bis 50kHz, Standardeinstellung 100Hz.

### Beachte:

Dieses Menü wird grau hinterlegt dargestellt und ist deaktiviert, bei angewählter externer Modulationsquelle.

## Einstellung Frequenzhub

Der Frequenzhub ist die Änderung der Frequenz bezogen auf die Trägerfrequenz durch die Amplitude des Modulationssignals. Softkey-Taste **FM Dev** drücken, um den Frequenzhub einzustellen.

- Der Frequenz muß kleiner oder gleich der Trägerfrequenz sein.
- Die Summe von Frequenzhub und Trägerfrequenz muß kleiner oder gleich der Summe aus oberem Grenzwert Trägerfrequenz plus 1kHz sein.

Ist die externe Modulationsquelle gewählt, wird der Frequenzhub durch den Signalpegel, von max.  $\pm 2.5$  V, an den rückseitigen Anschlüssen **[Mod/FSK/Trig]** bestimmt. Ein Positiver Signalpegel erhöht die Frequenz und ein negativer Signalpegel vermindert die Frequenz. Abnehmender Modulationspegel entspricht abnehmender Frequenzänderung. Z.B. stellen Sie den Frequenzhub auf 1kHz, die Ausgangsfrequenz erhöht sich um 1kHz bei einem Modulationssignal von +2.5V und vermindert sich um 1kHz bei einem Modulationssignal von -2.5V relativ zur Trägerfrequenz.

## PM

Modulierte Signale bestehen aus dem Trägersignal und dem Modulationssignal. Bei Phasenmodulation (PM), folgt die Phasenlage der Trägerfrequenz augenblicklich der Amplitude des Modulationssignals.

### Einstellung PM-Modulation

Tasten **Mod** → **Type** → **PM** drücken, Aktivierung PM-Modulation.

- Wenn **Mod** aktiviert ist, werden **Sweep** oder **Burst** automatisch deaktiviert (falls diese vorher aktiv waren).
- PM-Modulation (PM) ist aktiv, der Generator erzeugt ein phasenmoduliertes Signal mit dem momentan eingestellten Träger- und Modulationssignal.

### Einstellung Trägersignalform

Die Trägersignalform kann Sinus (Sine), Rechteck (Square), Rampen (Ramp) oder Arbiträr-Signalform (Arbitrary, außer DC) sein. Standardeinstellung ist Sinus(Sine).

- Tasten **Sine**, **Square**, **Ramp** oder **Arb** → **Select Wform** (oder **User**, DC nicht möglich) drücken, Anwahl der gewünschten Trägersignalform.

Puls (Pulse), Rauschen (Noise) und DC können nicht als Trägersignallform benutzt werden.

### Einstellung Trägerfrequenz

Wie in der unteren Tabelle beschrieben, haben die verschiedenen Trägersignalformen unterschiedliche Frequenzeinstellbereiche. Standardeinstellung 1kHz.

Trägersignalform	Frequenzbereich
Sinus (Sine)	1µHz bis 160MHz
Rechteck (Square)	1µHz bis 50MHz
Rampe (Ramp)	1µHz bis 4MHz
Arbiträr (Arbitrary Waveform)	1µHz bis 40MHz

Nach Anwahl der Trägersignalform Softkey-Taste **Freq/Period** drücken (leuchtet), zur Eingabe des Frequenzwertes die numerische Tastatur oder die Richtungstasten



und den Drehknopf benutzen und die Eingabe mit der Softkey-Taste der Einheit (pop-up Menü) abschliessen.

## Einstellung Signalform Modulation und Modulationsquelle

Der DG4000 verarbeitet Modulationssignale aus der internen oder einer externen Modulationsquelle. Tasten **Mod** → **Source** drücken, um die interne("Int") oder eine externe("Ext") Modulationsquelle zu wählen.

### 1. Interne Modulationsquelle

Interne Modulationsquelle wählen, Softkey-Taste **Shape** drücken, um Sinus (Sine), Rechteck (Square), Dreieck (Triangle), Rampesteigend (UpRamp), Rampefallend (DnRamp), Rauschen (Noise) oder Arbiträr (Arb) als Modulationssignal zu wählen. Standardeinstellung ist Sinus (Sine).

- Rechteck (Square): Tastverhältnis 50%.
- Dreieck (Triangle): Symmetrie 50%.
- Rampesteigend (UpRamp): Symmetrie 100%.
- Rampefallend (DnRamp): Symmetrie 0%.
- Arbiträr (Arb): Wird ein Arbiträrmodulationssignal gewählt, begrenzt der Generator die Datensignallänge automatisch auf 2048 Punkte (2kpts).

#### Beachte:

Rauschen (Noise) kann als Modulationsfrequenz aber nicht als Trägerfrequenz benutzt werden.

### 2. Externe Modulationsquelle

Externe Modulationsquelle wählen, das **Shape** Menü wird grau hinterlegt dargestellt und ist deaktiviert. Die BNC-Eingangsbuchsen der externen Modulationssignale sind auf der Geräterückseite und mit **[Mod/FSK/Trig]** (siehe unteres Bild) beschriftet. Der Phasenhub wird durch den Signalpegel, von max.  $\pm 2.5$  V, an diesen Anschlüssen bestimmt.



## Einstellung Modulationsfrequenz

Interne Modulationsquelle gewählt, Softkey-Taste **PM\_Freq** drücken, um die Modulationsfrequenz einzustellen.

- Den Frequenzwert mit der numerische Tastatur oder den Richtungstasten und dem Drehknopf eingeben.
- Der Modulationsfrequenzbereich beträgt 2mHz bis 50kHz, Standardeinstellung 100Hz.

### Beachte:

Dieses Menü wird grau hinterlegt dargestellt und ist deaktiviert, bei angewählter externer Modulationsquelle.

## Einstellung Phasenhub

Der Phasenhub ist die Änderung der Phasenlage bezogen auf die Trägerfrequenzphasenlage durch die Amplitude des Modulationssignals. Softkey-Taste **PM Dev** drücken, um den Frequenzhub einzustellen.

- Der Einstellbereich der Phasenlagen beträgt  $0^\circ$  to  $360^\circ$ .

Ist die externe Modulationsquelle gewählt, wird der Phasenhub durch den Signalpegel, von max.  $\pm 2.5$  V, an den rückseitigen Anschlüssen **[Mod/FSK/Trig]** bestimmt. Ein Positiver Signalpegel erhöht den Phasenwinkel. Z.B. stellen Sie den Phasenhub auf  $180^\circ$ , das entspricht einer Phasenlage von  $180^\circ$ . Kleinere Modulationssignalpegel bedeuten kleinere Phasenänderung.

## ASK

Bei der ASK-Modulation/Amplitudenumtastung ("ASK"/Amplitude Shift Keying), werden zwei Amplitudenwerte für die Umtastung ("shift") konfiguriert ("Trägeramplitude" und "Modulationsamplitude"). Die ASK-Frequenz/Umtastrate (ASK Rate) ist vom internen Signal oder vom externen Signal an den rückseitigen Anschlüssen **[Mod/FSK/Trig]** abhängig.

### Einstellung ASK-Modulation

Tasten **Mod** → **Type** → **ASK** drücken, Aktivierung ASK-Modulation.

- Wenn **Mod** aktiviert ist, werden **Sweep** oder **Burst** automatisch deaktiviert (falls diese vorher aktiv waren).

ASK-Modulation (ASK) ist aktiv, der Generator erzeugt ein ASK-moduliertes Signal mit dem momentan eingestellten Träger- und Modulationssignal.

### Einstellung Trägersignalform

Die Trägersignalform kann Sinus(Sine), Rechteck(Square), Rampen(Ramp) oder Arbiträr-Signalform (Arbitrary, außer DC) sein. Standardeinstellung ist Sinus(Sine).

- Tasten **Sine**, **Square**, **Ramp** oder **Arb** → **Select Wform** (oder **User**, DC nicht möglich) drücken, Anwahl der gewünschten Trägersignalform.
- Puls(Pulse), Rauschen(Noise) und DC können nicht als Trägersignalform benutzt werden.

### Einstellung Trägeramplitude

Nach Anwahl der Trägersignalform Softkeytaste **Ampl/HiLevel** drücken, mit der der numerische Tastatur oder den Richtungstasten und dem Drehknopf den Trägeramplitudenwert eingeben. Der Amplitudeneinstellbereich ist begrenzt durch den Nennausgangswiderstand (**Resistance**) und die Frequenz (**Freq/Period**). Näheres beschrieben in **Spezifikationen** "Kenndaten Ausgänge".

## Einstellung Signalform Modulation und Modulationsquelle

Tasten **Mod** → **Source** drücken, um die interne ("Int") oder eine externe ("Ext") Modulationsquelle zu wählen.

### 1. Interne Modulationsquelle

Bei interner Modulationsquelle ist das Modulationssignal ein Rechteck mit einem Tastverhältnis von 50%. Die Häufigkeit der Umschaltung zwischen Trägeramplitude und Modulationsamplitude ist durch ASK-Frequenz (Umtast-rate, ASK Rate) bestimmt.

### 2. Externe Modulationsquelle

Bei externer Modulationsquelle wird das Modulationssignal über die rückseitigen BNC-Buchsen **[Mod/FSK/Trig]** angeschlossen.



#### Beachte:

Das Verhalten der **[Mod/FSK/Trig]** Anschlüsse ist bei ASK-Modulation unterschiedlich zu AM/FM/PM-Modulation. Bei ASK-Modulation ist die Modulations-Polarität **[Mod/FSK/Trig]** einstellbar.

## Einstellung ASK-Frequenz (Rate)

Interne Modulationsquelle gewählt, Softkey-Taste **ASK Rate** drücken, um die ASK-Frequenz einzustellen.

- Den Frequenzwert mit der numerische Tastatur oder den Richtungstasten und

dem Drehknopf eingeben.

- Der Modulationsfrequenzbereich beträgt 2mHz bis 1MHz, Standardeinstellung 100Hz.

**Beachte:**

Dieses Menü wird grau hinterlegt dargestellt und ist deaktiviert, bei angewählter externer Modulationsquelle.

## Einstellung Modulationsamplitude

Softkey-Taste **ASKAmpl** drücken, um die Modulationsamplitude einzustellen.

- Den Amplitudenwert mit der numerische Tastatur oder den Richtungstasten und dem Drehknopf eingeben.
- Der Amplitudenbereich (Hochohmig/HighZ) beträgt 0 bis 10V, Standardeinstellung ist 2V.

## Einstellung Modulationspolarität

Softkey-Taste **Polarity** drücken, um positive ("Pos") oder negative ("Neg") Polarität für das Modulationssignal zu wählen.

Ist interne Modulation und positive Polarität ("Pos") gewählt, wird der größere Trägerpegel bei logisch 0 (Modulationssignal) und den kleineren Trägerpegel bei Logisch 1 (Modulationssignal) ausgegeben. Bei negativer Polarität ("Neg") verhält es sich umgekehrt.

Ist externe Modulation und positive Polarität ("Pos") gewählt, wird der größere Trägerpegel bei logisch 0 (Modulationssignal) und den kleineren Trägerpegel bei Logisch 1 (Modulationssignal) ausgegeben. Bei negativer Polarität („Neg“) verhält es umgekehrt.

## FSK

Bei der FSK-Modulation/Frequenzumtastung ("FSK"/Frequency Shift Keying), werden zwei Frequenzwerte für die Umtastung ("shift") konfiguriert ("Trägerfrequenz" und "Hop-Frequenz"/"Sprungfrequenz"). Die FSK-Frequenz (Umtastrate, FSK Rate) ist vom internen Signal oder vom externen Signal an den rückseitigen Anschlüssen **[Mod/FSK/Trig]** abhängig.

### Einstellung FSK-Modulation

Tasten **Mod** → **Type** → **FSK** drücken, Aktivierung FSK-Modulation.

- Wenn **Mod** aktiviert ist, werden **Sweep** oder **Burst** automatisch deaktiviert (falls diese vorher aktiv waren).
- FSK-Modulation (FSK) ist aktiv, der Generator erzeugt ein FSK-moduliertes Signal mit dem momentan eingestellten Träger- und Modulationssignal.

### Einstellung Trägersignalform

Die Trägersignalform kann Sinus (Sine), Rechteck (Square), Rampen (Ramp) oder Arbiträr-Signalform (Arbitrary, außer DC) sein. Standardeinstellung ist Sinus(Sine).

- Tasten **Sine**, **Square**, **Ramp** oder **Arb** → **Select Wform** (oder **User**, DC nicht möglich) drücken, Anwahl der gewünschten Trägersignalform.
- Puls (Pulse), Rauschen (Noise) und DC können nicht als Trägersignallform benutzt werden.

### Einstellung Trägerfrequenz

Wie in der unteren Tabelle beschrieben, haben die verschiedenen Trägersignalformen unterschiedliche Frequenzeinstellbereiche. Standardeinstellung 1 kHz.

Trägersignalform	Frequenzbereich
Sinus (Sine)	1µHz bis 160MHz
Rechteck (Square)	1µHz bis 50MHz
Rampe (Ramp)	1µHz bis 4MHz
Arbiträr (Arbitrary Waveform)	1µHz bis 40MHz

Nach Anwahl der Trägersignalform Softkey-Taste **Freq/Period** drücken (leuchtet), zur Eingabe des Frequenzwertes die numerische Tastatur oder die Richtungstasten und den Drehknopf benutzen und die Eingabe mit der Softkey-Taste der Einheit (pop-up Menü) abschliessen.

## Einstellung Signalform Modulation und Modulationsquelle

Tasten **Mod** → **Source** drücken, um die interne ("Int") oder eine externe ("Ext") Modulationsquelle zu wählen.

### 1. Interne Modulationsquelle

Bei interner Modulationsquelle ist das Modulationssignal ein Rechteck mit einem Tastverhältnis von 50%. Die Häufigkeit der Umschaltung zwischen Trägerfrequenz und Hop-Frequenz ist durch FSK-Frequenz (Umtastrate, FSK Rate) bestimmt.

### 2. Externe Modulationsquelle

Bei externer Modulationsquelle wird das Modulationssignal über die rückseitigen BNC-Buchsen **[Mod/FSK/Trig]** angeschlossen.



#### Beachte:

Das Verhalten der **[Mod/FSK/Trig]** Anschlüsse ist bei FSK-Modulation unterschiedlich zu AM/FM/PM-Modulation. Bei FSK-Modulation ist die Modulations-Polarität **[Mod/FSK/Trig]** einstellbar.

## Einstellung FSK-Frequenz (Rate)

Interne Modulationsquelle gewählt, Softkey-Taste **FSK Rate** drücken, um die FSK-Frequenz einzustellen.

- Den Frequenzwert mit der numerische Tastatur oder den Richtungstasten und dem Drehknopf eingeben.
- Der Modulationsfrequenzbereich beträgt 2mHz bis 1MHz, Standardeinstellung 100Hz.

### Beachte:

Dieses Menü wird grau hinterlegt dargestellt und ist deaktiviert, bei angewählter externer Modulationsquelle.

## Einstellung der HOP-Frequenz (Hop)

Die Sprungfrequenz ("hop" frequency) ist die Modulationsfrequenz. Der Einstellbereich der "Hop-Frequenz" ist abhängig von der momentan eingestellten Trägersignalform. Softkey-Taste **HopFreq** drücken, um die gewünschte Frequenz einzustellen. Für die Hop-Frequenz (Sprungfrequenz) gelten die Bedingungen der Trägersignalform.

- Den Frequenzwert mit der numerische Tastatur oder den Richtungstasten und dem Drehknopf eingeben.

## Einstellung der Modulationspolarität

Softkey-Taste **Polarity** drücken, um positive ("Pos") oder negative ("Neg") Polarität für das Modulationssignal zu wählen.

Ist interne Modulation und positive Polarität ("Pos") gewählt, wird die Trägerfrequenz bei logisch 0 (Modulationssignal) und die Hop-Frequenz bei Logisch 1 (Modulationssignal) ausgegeben. Bei negativer Polarität ("Neg") verhält es sich umgekehrt.

Ist externe Modulation und positive Polarität ("Pos") gewählt, wird die Trägerfrequenz bei logisch 0 (Modulationssignal) und die Hop-Frequenz bei Logisch 1 (Modulationssignal) ausgegeben. Bei negativer Polarität ("Neg") verhält es sich umgekehrt.



## PSK

Bei der PSK-Modulation/Phasenumtastung ("PSK"/Phase Shift Keying), werden zwei Phasenwerte für die Umtastung ("shift") konfiguriert ("Trägerphase" und "Modulationsphase"). Die PSK-Frequenz /Umtastrate (PSK Rate) ist vom internen Signal oder vom externen Signal an den rückseitigen Anschlüssen [Mod/FSK/Trig] abhängig.

### Einstellung PSK-Modulation

Tasten **Mod** → **Type** → **PSK** drücken, Aktivierung PSK-Modulation.

- Wenn **Mod** aktiviert ist, werden **Sweep** oder **Burst** automatisch deaktiviert (falls diese vorher aktiv waren).

PSK-Modulation (PSK) ist aktiv, der Generator erzeugt ein PSK-moduliertes Signal mit dem momentan eingestellten Träger- und Modulationssignal.

### Einstellung Trägersignalform

Die Trägersignalform kann Sinus(Sine), Rechteck(Square), Rampen(Ramp) oder Arbiträr-Signalform (Arbitrary, außer DC) sein. Standardeinstellung ist Sinus(Sine).

- Tasten **Sine**, **Square**, **Ramp** oder **Arb** → **Select Wform** (oder **User**, DC nicht möglich) drücken, Anwahl der gewünschten Trägersignalform.

Puls(Pulse), Rauschen(Noise) und DC können nicht als Trägersignalform benutzt werden.

### Einstellung Trägerphase

Nach Anwahl der Trägersignalform Softkey-Taste **Start Phase** drücken (leuchtet), zur Eingabe des Phasenwertes die numerische Tastatur oder die Richtungstasten und den Drehknopf benutzen und die Eingabe mit der Softkey-Taste der Einheit „°“ (pop-up Menü) abschliessen. Der Phaseneinstellbereich beträgt 0° bis 360° und die Standardeinstellung ist 0°.

## Einstellung Signalform Modulation und Modulationsquelle

Tasten **Mod** → **Source** drücken, um die interne ("Int") oder eine externe ("Ext") Modulationsquelle zu wählen.

### 1. Interne Modulationsquelle

Bei interner Modulationsquelle ist das Modulationssignal ein Rechteck mit einem Tastverhältnis von 50%. Die Häufigkeit der Umschaltung zwischen Trägerphase und Modulationsphase ist durch PSK-Frequenz (Umtastrate, PSK Rate) bestimmt.

### 2. Externe Modulationsquelle

Bei externer Modulationsquelle wird das Modulationssignal über die rückseitigen BNC-Buchsen **[Mod/FSK/Trig]** angeschlossen (siehe Bild unten).



#### Beachte:

Das Verhalten der **[Mod/FSK/Trig]** Anschlüsse ist bei PSK-Modulation unterschiedlich zu AM/FM/PM-Modulation. Bei PSK-Modulation ist die Modulations-Polarität **[Mod/FSK/Trig]** einstellbar.

## Einstellung PSK-Frequenz (Rate)

Interne Modulationsquelle gewählt, Softkey-Taste **PSK Rate** drücken, um die PSK-Frequenz einzustellen.

- Den Frequenzwert mit der numerischen Tastatur oder den Richtungstasten und dem Drehknopf eingeben.
- Der Modulationsfrequenzbereich beträgt 2mHz bis 1MHz, Standardeinstellung 100Hz.

### Beachte:

Dieses Menü wird grau hinterlegt dargestellt und ist deaktiviert, bei angewählter externer Modulationsquelle.

## Einstellung PSK-Phase

Die PSK-Phase ist die Modulationsphase. Softkey-Taste **Phase** drücken, um die Modulationsphase einzustellen.

- Den Phasenwert mit der numerischen Tastatur oder den Richtungstasten und dem Drehknopf eingeben.
- Der Phasenbereich beträgt 0° bis 360°, Standardeinstellung 180°.

## Einstellung Modulationspolarität

Softkey-Taste **Polarity** drücken, um positive ("Pos") oder negative ("Neg") Polarität für das Modulationssignal zu wählen.

Ist interne Modulation und positive Polarität ("Pos") gewählt, wird die Trägerphase bei logisch 0 (Modulationssignal) und die Modulationsphase bei Logisch 1 (Modulationssignal) ausgegeben. Bei negativer Polarität ("Neg") verhält es sich umgekehrt.

Ist externe Modulation und positive Polarität ("Pos") gewählt, wird die Trägerphase bei logisch 0 (Modulationssignal) und die Modulationsphase bei Logisch 1 (Modulationssignal) ausgegeben. Bei negativer Polarität ("Neg") verhält es sich umgekehrt.

## BPSK

Bei der BPSK-Modulation/Binäre Phasenumtastung ("BPSK"/Binary Phase Shift Keying), werden zwei Phasenwerte für die Umtastung ("shift") konfiguriert ("Trägerphase" und "Modulationsphase"). Die BPSK-Frequenz /Umtastrate (BPSK Rate) ist vom internen Signal abhängig.

### Einstellung BPSK-Modulation

Tasten **Mod** → **Type** → **BPSK** (Seite 2/2) drücken, Aktivierung BPSK-Modulation.

- Wenn **Mod** aktiviert ist, werden **Sweep** oder **Burst** automatisch deaktiviert (falls diese vorher aktiv waren).
- BPSK-Modulation (BPSK) ist aktiv, der Generator erzeugt ein BPSK-moduliertes Signal mit dem momentan eingestellten Träger- und Modulationssignal.

### Einstellung Trägersignalform

Die Trägersignalform kann Sinus (Sine), Rechteck (Square), Rampen (Ramp) oder Arbiträr-Signalform (Arbitrary, außer DC) sein. Standardeinstellung ist Sinus(Sine).

- Tasten **Sine**, **Square**, **Ramp** oder **Arb** → **Select Wform** (oder **User**, DC nicht möglich) drücken, Anwahl der gewünschten Trägersignalform.
- Puls (Pulse), Rauschen (Noise) und DC können nicht als Trägersignallform benutzt werden.

### Einstellung Trägerphase

Nach Anwahl der Trägersignalform Softkey-Taste **Start Phase** drücken (leuchtet), zur Eingabe des Phasenwertes die numerische Tastatur oder die Richtungstasten und den Drehknopf benutzen und die Eingabe mit der Softkey-Taste der Einheit „°“ (pop-up Menü) abschliessen. Der Phaseneinstellbereich beträgt 0° bis 360° und die Standardeinstellung ist 0°.

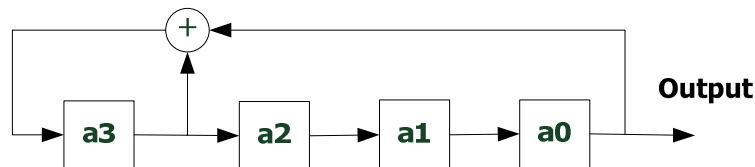
## Einstellung Signalform Modulation und

### Modulationsquelle

BPSK verwendet die interne Modulationsquelle. Softkey-Taste **Data Source** drücken, um PN15, PN21, 01 oder 10 zu wählen, Standardeinstellung ist PN15.

#### Erläuterung:

Eine PN Sequenz (Pseudo-Noise Sequence) ist eine binäre Folge mit statistischen Eigenschaften ähnlich weißem Rauschen, die jedoch erzeugt werden kann und reproduzierbar ist. Die am häufigsten verwendete PN-Sequenz ist eine M-Sequenz (Maximalfolge) die mit Hilfe eines linear rückgekoppelten Schieberegister erzeugt wird, dabei hängt die Länge der Periode im starken Maße vom Rückkopplungskoeffizienten ab und dem Ausgangszustand der Register (nicht alle logisch 0). Die Periode (P) einer M-Sequenz, erzeugt mit einem n-stufigen Schieberegister, ist  $P_{max}=2^n-1$ . Im Bild unten ist ein 4-stufiges linear rückgekoppeltes Schieberegister beschrieben, mit einer Rückkopplungsverknüpfung " $a_3 \oplus a_2$ ". Bei PN15 und PN21 sind 15 und 21 die Stufenanzahl der Register.



### Einstellung BPSK-Frequenz (Rate)

BPSK verwendet die interne Modulationsquelle. Softkey-Taste **Rate** drücken, um die BPSK-Frequenz einzustellen mit der zwischen der Trägerphase und der Modulationsphase geschaltet wird.

- Den Frequenzwert mit der numerischen Tastatur oder den Richtungstasten und dem Drehknopf eingeben.
- Der Modulationsfrequenzbereich beträgt 2mHz bis 1MHz, Standardeinstellung 100Hz.

## Einstellung BPSK-Phase

Die BPSK-Phase ist die Modulationsphase. Softkey-Taste **Phase** drücken, um die Modulationsphase einzustellen.

- Den Phasenwert mit der numerischen Tastatur oder den Richtungstasten und dem Drehknopf eingeben.
- Der Phasenbereich beträgt  $0^\circ$  bis  $360^\circ$ , Standardeinstellung  $180^\circ$ .

## QPSK

Bei der QPSK-Modulation/Quadraturphasenumtastung oder Vierphasenmodulation (QPSK/"Quadrature Phase Shift Keying"), werden vier Phasenwerte für die Umtastung ("shift") konfiguriert ("Trägerphase" und drei "Modulationsphasen"). Die QPSK-Frequenz /Umtastrate (QPSK Rate) ist vom internen Signal abhängig.

## Einstellung QPSK-Modulation

Tasten **Mod** → **Type** → **QPSK** (Seite 2/2) drücken, Aktivierung QPSK-Modulation.

- Wenn **Mod** aktiviert ist, werden **Sweep** oder **Burst** automatisch deaktiviert (falls diese vorher aktiv waren).
- QPSK-Modulation (QPSK) ist aktiv, der Generator erzeugt ein QPSK-moduliertes Signal mit dem momentan eingestellten Träger- und Modulationssignalen.

## Einstellung Trägersignalform

Die Trägersignalform kann Sinus (Sine), Rechteck (Square), Rampen (Ramp) oder Arbiträr-Signalform (Arbitrary, außer DC) sein. Standardeinstellung ist Sinus(Sine).

- Tasten **Sine**, **Square**, **Ramp** oder **Arb** → **Select Wform** (oder **User**, DC nicht möglich) drücken, Auswahl der gewünschten Trägersignalform.
- Puls (Pulse), Rauschen (Noise) und DC können nicht als Trägersignalform benutzt werden.

## Einstellung Trägerphase

Nach Anwahl der Trägersignalform Softkey-Taste **Start Phase** drücken (leuchtet), zur Eingabe des Phasenwertes die numerische Tastatur oder die Richtungstasten und den Drehknopf benutzen und die Eingabe mit der Softkey-Taste der Einheit „°“ (pop-up Menü) abschliessen. Der Phaseneinstellbereich beträgt 0° bis 360° und die Standardeinstellung ist 0°.

## Einstellung Modulationsquelle

QPSK verwendet die interne Modulationsquelle. Softkey-Taste **Data Source** drücken, um PN15 oder PN21 zu wählen, Standardeinstellung ist PN15.

## Einstellung QPSK-Frequenz (Rate)

QPSK verwendet die interne Modulationsquelle. Softkey-Taste **Rate** drücken, um die QPSK-Frequenz einzustellen mit der zwischen der Trägerphase und den Modulationsphasen geschaltet wird.

- Den Frequenzwert mit der numerischen Tastatur oder den Richtungstasten und dem Drehknopf eingeben.
- Der Modulationsfrequenzbereich beträgt 2mHz bis 1MHz, Standardeinstellung 100Hz.

## Einstellung QPSK-Phasen

Die QPSK-Phasen sind die Modulationsphasen. Softkey-Tasten **Phase1**, **Phase2** und **Phase3** drücken, um die Modulationsphasen einzustellen.

- Die Phasenwerte mit der numerischen Tastatur oder den Richtungstasten und dem Drehknopf eingeben.
- Die Phasenbereiche betragen 0° bis 360°, Standardeinstellungen **Phase1**, **Phase2** und **Phase3** sind 45°, 135° und 225°.

## 3FSK

Bei der 3-FSK-Modulation/Dreifrequenzumtastung ("3FSK"/3 Frequency Shift Keying), werden drei Frequenzwerte für die Umtastung ("shift") konfiguriert ("Trägerfrequenz" und zwei "Hop-Frequenzen"/"Sprungfrequenzen"). Die 3-FSK-Frequenz/Umtastrate (3 FSK Rate) wird vom internen Signal.

### Einstellung 3FSK-Modulation

Tasten **Mod** → **Type** → **3FSK** drücken, Aktivierung 3FSK-Modulation.

- Wenn **Mod** aktiviert ist, werden **Sweep** oder **Burst** automatisch deaktiviert (falls diese vorher aktiv waren).
- 3FSK-Modulation (3FSK) ist aktiv, der Generator erzeugt ein 3-FSK-moduliertes Signal mit dem momentan eingestellten Träger- und Modulationssignalen.

### Einstellung Trägersignalform

Die Trägersignalform kann Sinus (Sine), Rechteck (Square), Rampen (Ramp) oder Arbiträr-Signalform (Arbitrary, außer DC) sein. Standardeinstellung ist Sinus(Sine).

- Tasten **Sine**, **Square**, **Ramp** oder **Arb** → **Select Wform** (oder **User**, DC nicht möglich) drücken, Anwahl der gewünschten Trägersignalform.
- Puls (Pulse), Rauschen (Noise) und DC können nicht als Trägersignallform benutzt werden.

### Einstellung Trägerfrequenz

Wie in der unteren Tabelle beschrieben, haben die verschiedenen Trägersignalformen unterschiedliche Frequenzeinstellbereiche. Standardeinstellung 1kHz.

Trägersignalform	Frequenzbereich
Sinus (Sine)	1µHz bis 160MHz
Rechteck (Square)	1µHz bis 50MHz
Rampe (Ramp)	1µHz bis 4MHz
Arbiträr (Arbitrary Waveform)	1µHz bis 40MHz



Nach Anwahl der Trägersignalform Softkey-Taste **Freq/Period** drücken (leuchtet), zur Eingabe des Frequenzwertes die numerische Tastatur oder die Richtungstasten und den Drehknopf benutzen und die Eingabe mit der Softkey-Taste der Einheit (pop-up Menü) abschliessen.

## Modulationsquelle

3FSK verwendet die interne Modulationsquelle und dies ist ein Sinussignal.

## Einstellung 3FSK-Frequenz (Rate)

3FSK verwendet die interne Modulationsquelle. Softkey-Taste **KeyFreq** drücken, um die FSK-Frequenz einzustellen.

- Den Frequenzwert mit der numerischen Tastatur oder den Richtungstasten und dem Drehknopf eingeben.
- Der Modulationsfrequenzbereich beträgt 2mHz bis 1MHz, Standardeinstellung 100Hz.

## Einstellung Hop-Frequenzen

Die Sprungfrequenzen ("hop" frequencies) sind die Modulationsfrequenzen. Der Einstellbereich der "Hop-Frequenzen" ist abhängig von der momentan eingestellten Trägersignalform. Softkey-Tasten **HopFreq1** und **HopFreq2** drücken, um die gewünschten Frequenzen einzustellen. Für die Hop-Frequenzen (Sprungfrequenzen) gelten die Bedingungen der Trägersignalform.

- Den Frequenzwert mit der numerischen Tastatur oder den Richtungstasten und dem Drehknopf eingeben.

## 4FSK

Bei der 4-FSK-Modulation/Vierfrequenzumtastung ("4FSK"/4 Frequency Shift Keying), werden vier Frequenzwerte für die Umtastung ("shift") konfiguriert ("Trägerfrequenz" und drei "Hop-Frequenzen"/"Sprungfrequenzen"). Die 4-FSK-Frequenz/Umtastrate (4 FSK Rate) wird vom internen Signal bestimmt.

### Einstellung 4FSK-Modulation

Tasten **Mod** → **Type** → **4FSK** drücken, Aktivierung 4FSK-Modulation.

- Wenn **Mod** aktiviert ist, werden **Sweep** oder **Burst** automatisch deaktiviert (falls diese vorher aktiv waren).
- 4FSK-Modulation (4FSK) ist aktiv, der Generator erzeugt ein 4-FSK-moduliertes Signal mit dem momentan eingestellten Träger- und Modulationssignalen.

### Einstellung Trägersignalform

Die Trägersignalform kann Sinus (Sine), Rechteck (Square), Rampen (Ramp) oder Arbiträr-Signalform (Arbitrary, außer DC) sein. Standardeinstellung ist Sinus(Sine).

- Tasten **Sine**, **Square**, **Ramp** oder **Arb** → **Select Wform** (oder **User**, DC nicht möglich) drücken, Anwahl der gewünschten Trägersignalform.
- Puls (Pulse), Rauschen (Noise) und DC können nicht als Trägersignalform benutzt werden.

### Einstellung Trägerfrequenz

Wie in der unteren Tabelle beschrieben, haben die verschiedenen Trägersignalformen unterschiedliche Frequenzeinstellbereiche. Standardeinstellung 1 kHz.

Trägersignalform	Frequenzbereich
Sinus (Sine)	1µHz bis 160MHz
Rechteck (Square)	1µHz bis 50MHz
Rampe (Ramp)	1µHz bis 4MHz
Arbiträr (Arbitrary Waveform)	1µHz bis 40MHz

Nach Anwahl der Trägersignalforn Softkey-Taste **Freq/Period** drücken (leuchtet), zur Eingabe des Frequenzwertes die numerische Tastatur oder die Richtungstasten und den Drehknopf benutzen und die Eingabe mit der Softkey-Taste der Einheit (pop-up Menü) abschliessen.

## Modulationsquelle

4FSK verwendet die interne Modulationsquelle und dies ist ein Sinussignal.

## Einstellung 4FSK-Frequenz (Rate)

4FSK verwendet die interne Modulationsquelle. Softkey-Taste **KeyFreq** drücken, um die FSK-Frequenz einzustellen.

- Den Frequenzwert mit der numerischen Tastatur oder den Richtungstasten und dem Drehknopf eingeben.
- Der Modulationsfrequenzbereich beträgt 2mHz bis 1MHz, Standardeinstellung 100Hz.

## Einstellung Hop-Frequenzen

Die Sprungfrequenzen ("hop" frequencies) sind die Modulationsfrequenzen. Der Einstellbereich der "Hop-Frequenzen" ist abhängig von der momentan eingestellten Trägersignalforn. Softkey-Tasten **HopFreq1**, **HopFreq2** und **HopFreq3** drücken, um die gewünschten Frequenzen einzustellen. Für die Hop-Frequenzen (Sprungfrequenzen) gelten die Bedingungen der Trägersignalforn.

- Den Frequenzwert mit der numerischen Tastatur oder den Richtungstasten und dem Drehknopf eingeben.

## OSK

Bei der OSK-Modulation/Oszillatorumtastung ("OSK"/Oscillation Shift Keying) wird, wie im Bild unten dargestellt, ein Sinussignal mit intermittierendem Schwingungsverlauf konfiguriert (Trägerfrequenz 100Hz und OSK-Rate 10kHz). Das Starten und Stoppen der Schwingungen des internen Quarzoszillators ist vom internen Signal oder vom externen Signal an den rückseitigen Anschlüssen **[Mod/FSK/Trig]** abhängig. Beginnt der interne Quarzoszillator zu schwingen, wird die Trägersignalform ausgegeben, stoppt die Schwingung des Quarzoszillators wird auch keine Trägersignalform ausgegeben.

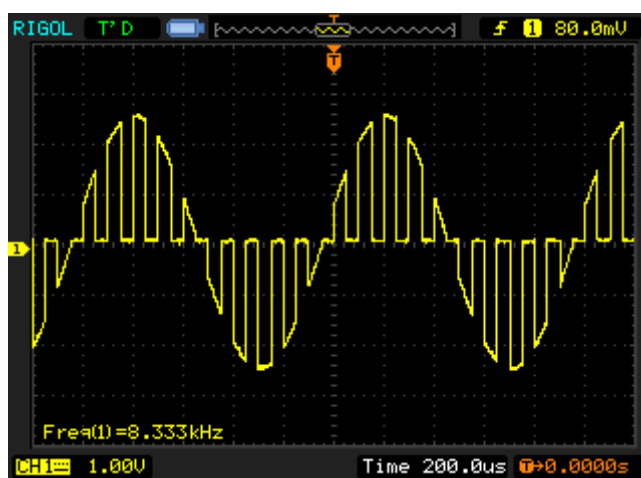


Bild 5-1 OSK-Moduliertes Signal

## Einstellung OSK-Modulation

Tasten **Mod** → **Type** → **OSK** drücken, Aktivierung OSK-Modulation.

- Wenn **Sine**/(Sinus) nicht aktiviert ist, wird OSK im Menü **Type** deaktiviert.
- Wenn **Mod** aktiviert ist, werden **Sweep** oder **Burst** automatisch deaktiviert (falls diese vorher aktiv waren).
- OSK-Modulation (OSK) ist aktiv, der Generator erzeugt ein OSK-moduliertes Signal mit dem momentan eingestellten Träger- und Modulationssignalen.

## Einstellung Trägersignalform

Die OSK-Trägersignalform darf nur ein Sinussignal sein. Taste **Sine** auf der Frontseite drücken.

## Einstellung Trägerfrequenz

Nach Anwahl der Trägersignalform Softkey-Taste **Freq/Period** drücken (leuchtet), zur Eingabe des Frequenzwertes die numerische Tastatur oder die Richtungstasten und den Drehknopf benutzen und die Eingabe mit der Softkey-Taste der Einheit (pop-up Menü) abschliessen. Der Einstellbereich beträgt 1µHz bis 160MHz.

## Einstellung Signalform Modulation und Modulationsquelle

Tasten **Mod** → **Source** drücken, um die interne("Int") oder eine externe("Ext") Modulationsquelle zu wählen.

### 1. Interne Modulationsquelle

Bei interner Modulationsquelle ist das Modulationssignal ein Rechteck mit einem Tastverhältnis von 50%. Die Unterbrechungs- und Oszillationszeit des Ausgangssignals ist durch OSK-Frequenz (Umtastrate, OSK Rate) bestimmt.

### 2. Externe Modulationsquelle

Bei externer Modulationsquelle wird das Modulationssignal über die rückseitigen BNC-Buchsen **[Mod/FSK/Trig]** angeschlossen (siehe Bild unten).



## Einstellung OSK-Frequenz (Rate)

Interne Modulationsquelle gewählt, Softkey-Taste **OSK Rate** drücken, um die OSK-Frequenz einzustellen.

- Den Frequenzwert mit der numerischen Tastatur oder den Richtungstasten und dem Drehknopf eingeben.
- Der Modulationsfrequenzbereich beträgt 2mHz bis 1MHz, Standardeinstellung 1kHz.

## Einstellung Oszillator-Periode (Oscillate Period)

Die Oszillator-Periode ist die Schwingungszeit des internen Quarzoszillators. Softkey-Taste **OscTime** drücken und den Periodenwert mit der numerischen Tastatur oder den Richtungstasten und dem Drehknopf eingeben. Der Periodeneinstellbereich beträgt 8ns bis 499.750µs.

## PWM

Ein PWM-moduliertes Signal (Pulsweitenmodulation/Pulse Width Modulation) besteht aus dem Trägersignal und dem Modulationssignal. Bei Pulsweitenmodulation (PWM), folgt die Pulsbreite des Trägersignals augenblicklich der Amplitude des Modulationssignals.

### Einstellung PWM-Modulation

Die Pulsweitenmodulation kann nur zur Modulation von Pulsen benutzt werden. Tasten **Pulse**, **Mod** → **Type** → **PWM** drücken, Aktivierung PWM-Modulation.

- Wenn **Mod** aktiviert ist, werden **Sweep** oder **Burst** automatisch deaktiviert (falls diese vorher aktiv waren).
- Wenn Taste **Pulse** nicht betätigt wird, ist die Funktion PWM im Menü **Type** nicht verfügbar.
- Wenn **Mod** gewählt ist und eine andere Modulationsart eingestellt ist als PWM, Taste **Pulse** drücken und PWM wird automatisch eingestellt.
- PWM-Modulation (PWM) ist aktiv, der Generator erzeugt ein pulswertenmoduliertes Signal mit dem momentan eingestellten Träger- und Modulationssignal.

### Einstellung Trägersignalfom

Wie schon beschrieben es können nur Pulse moduliert werden. Taste **Pulse** auf der Frontseite drücken.

### Einstellung Pulsbreite/Tastverhältnis

Ist die Trägersignalfom (Pulse) eingestellt, Softkey-Taste **Width/Duty** drücken und unter "Width" (Pulsbreite) oder "Duty" (Tastverhältnis) den gewünschten Wert mit der numerischen Tastatur oder den Richtungstasten und dem Drehknopf eingeben.

## Einstellung Signalform Modulation und

### Modulationsquelle

Tasten **Mod** → **Source** drücken, um die interne ("Int") oder eine externe ("Ext") Modulationsquelle zu wählen.

#### 1. Interne Modulationsquelle

Interne Modulationsquelle wählen, Softkey-Taste **Shape** drücken, um Sinus (Sine), Rechteck (Square), Dreieck (Triangle), Rampesteigend (UpRamp), Rampefallend (DnRamp), Rauschen (Noise) oder Arbiträr (Arb) als Modulationssignal zu wählen. Standardeinstellung ist Sinus(Sine).

- Rechteck (Square): Tastverhältnis 50%.
- Dreieck (Triangle): Symmetrie 50%.
- Rampesteigend (UpRamp): Symmetrie 100%.
- Rampefallend (DnRamp): Symmetrie 0%.
- Arbiträr (Arb): Wird ein Arbiträrmodulationssignal gewählt, begrenzt der Generator die Datensignallänge automatisch auf 2048 Punkte (2kpts).

#### Beachte:

Rauschen (Noise) kann als Modulationsfrequenz aber nicht als Trägerfrequenz benutzt werden.

#### 2. Externe Modulationsquelle

Externe Modulationsquelle wählen, das **Shape** Menü wird grau hinterlegt dargestellt und ist deaktiviert. Die BNC-Eingangsbuchsen der externen Modulationssignale sind auf der Geräterückseite und mit **[Mod/FSK/Trig]** (siehe unteres Bild) beschriftet. Die Pulsbreite "WidthDev" (oder "DutyDev") wird durch den Signalpegel, von max.  $\pm 2.5$  V, an diesen Anschlüssen bestimmt.

## Einstellung Frequenz Modulationssignal

Interne Modulationsquelle gewählt, Softkey-Taste **PWM Freq** drücken, um die Modulationsfrequenz einzustellen.

- Den Frequenzwert mit der numerischen Tastatur oder den Richtungstasten



und dem Drehknopf eingeben.

- Der Modulationsfrequenzbereich beträgt 2mHz bis 50kHz, Standardeinstellung 100Hz.

**Beachte:**

Dieses Menü wird grau hinterlegt dargestellt und ist deaktiviert, bei angewählter externer Modulationsquelle.

## Einstellung Pulsbreitenänderung/Tastverhältnis Hub

Softkey-Taste **DutyDev** drücken und den gewünschten Wert mit der numerischen Tastatur oder den Richtungstasten und dem Drehknopf eingeben.

- Tastverhältnis Hub (Duty cycle deviation) bedeutet die Änderung (in %) des Tastverhältnis vom modulierten Signal bezogen auf das Ursprungstastverhältnis.  
Einstellbereich Tastverhältnisänderung: 0% bis 50%.  
Der Tastverhältnis Hub kann nicht das aktuelle Pulstastverhältnis überschreiten.  
Das Tastverhältnis wird begrenzt durch das minimale Tastverhältnis und die aktuelle Flankensteilheit.

Ist die externe Modulationsquelle gewählt, wird die Pulsbreite (width deviation) bzw. der Tastverhältnis Hub (duty deviation) durch den Signalpegel, von max.  $\pm 2.5$  V, an den rückseitigen Anschlüssen **[Mod/FSK/Trig]** bestimmt. **Ist z.B. die Pulsbreitenänderung auf 10ms eingestellt, bedeutet ein Signalpegel von +2.5V eine Änderung um 10ms Pulsbreite.**



## Kapitel 6 Wobbelung (Sweep)

Der DG4000 kann Wobbelsignale (Sweep) auf einem der Kanäle einzeln oder auf beiden Kanälen gleichzeitig ausgeben. Im Wobbel-Modus erzeugt der Generator ein in der Frequenz sich änderndes Signal zwischen der Start- und Stopfrequenz in spezifizierter Wobbelzeit. Der DG4000 unterstützt die Wobbelbetriebsarten lineare (linear), logarithmische (log) und schrittweise Frequenzänderung, sowie Einstellmöglichkeiten für Start-Haltezeit (Start Hold), End-Haltezeit (Stop Hold) und Rücklaufzeit (return time); unterstützt interne, externe oder manuelle Triggerquellen und kann Wobbelsignale (Sweeps) für Sinus (Sine), Rechteck (Square), Rampe (Ramp) und Arbiträrsignale (ausser DC) erzeugen.

### Themen in diesem Kapitel:

- Frequenzwobbelung aktivieren
- Start- und Stopfrequenzen (Start / Stop)
- Mittenfrequenz (Center) und Frequenzspanne (Wobbelbandbreite)
- Wobbelbetriebsart (Sweep Type)
- Wobbelzeit (Sweep Time)
- Rücklaufzeit (Return Time)
- Marker Frequenz (Mark Frequency)
- Start-Haltezeit (Start Hold)
- Stop-Haltezeit (Stop Hold)
- Triggerquelle für Wobbelung (Sweep)
- Ausgabe Triggerflanke (Trigger Output Edge)

## Frequenzwobbelung aktivieren

Taste **Sweep** auf dem Bedienfeld drücken (leuchtet), um die Wobbelfunktion zu aktivieren. Gleichzeitig werden die Funktionen **Mod** oder **Burst** automatisch deaktiviert (falls diese vorher aktiv waren). Das Gerät erzeugt ein Wobbelsignal mit den aktuellen Einstellungen auf dem entsprechenden Kanal (falls aktiv geschaltet). Bitte beachten Sie für Details die Erläuterungen im folgenden Text.

## Start- und Stopfrequenzen

Startfrequenz und Stopfrequenz sind die oberen und unteren Grenzen für das Wobbelsignal. Der Generator überstreicht den Frequenzbereich von der Startfrequenz bis zur Stopfrequenz und kehrt zur Startfrequenz zurück.

- Startfrequenz < Stopfrequenz: Wobbelung von der tiefen zur hohen Frequenz.
- Startfrequenz > Stopfrequenz: Wobbelung von hohen zur tiefen Frequenz.
- Startfrequenz = Stopfrequenz: Festfrequenzausgabe.

Frequenzwobbelung aktiviert, Softkey-Taste **Start/Center** drücken ("**Start**" hervorgehoben dargestellt). Den Frequenzwert mit der numerischen Tastatur oder den Richtungstasten und dem Drehknopf eingeben. Standardeinstellungen sind, Startfrequenz 100Hz und Stopfrequenz 1kHz. Unterschiedliche Wobbelsignalformen haben unterschiedliche Einstellbereiche für die Start- und Stopfrequenzen.

- Sinus (Sine): 1μHz to 160MHz
- Rechteck (Square): 1μHz to 50MHz
- Rampe (Ramp): 1μHz to 4MHz
- Arbiträr (Arb): 1μHz to 40MHz

Der Generator beginnt erneut mit der Startfrequenz, falls die Start- oder Stopfrequenzen geändert wurden.

## Mittenfrequenz (Center) und Frequenzspanne (Wobbelbandbreite)

Die Eckfrequenzen der Wobbelbandbreite können auch mit Hilfe der Mittenfrequenz (Center) und der Frequenzspanne (Span) eingestellt werden.

- Mittenfrequenz = (|Startfrequenz + Stopfrequenz|) / 2
- Frequenzspanne = Stopfrequenz – Startfrequenz

Frequenzwobbelung aktiviert, Softkey-Taste **Start/Center** drücken (**Center** hervorgehoben dargestellt). Den Frequenzwert mit der numerischen Tastatur oder den Richtungstasten und dem Drehknopf eingeben. Standardeinstellungen sind, Mittenfrequenz (Center) 550Hz und Frequenzspanne (Span) 900Hz.

Unterschiedliche Wobbelsignalformen haben unterschiedliche Einstellbereiche für die Mittenfrequenz und die Frequenzspanne. Die beiden Frequenzwerte sind voneinander abhängig.

Von der aktuell gewählten Signalform wird die minimale Frequenz als  $F_{\min}$  und die maximale Frequenz als  $F_{\max}$  definiert.

Dann ist die Mittenfrequenz vom Gesamtfrequenzbereich der entsprechend gewählten Signalform:  $F_m = (F_{\min} + F_{\max}) / 2$ .

- Der Einstellbereich der Mittenfrequenz reicht von  $F_{\min}$  bis  $F_{\max}$ ; die Eckfrequenzwerte der unterschiedlichen Signalformen sind wie folgt:  
 Sinus (Sine): 1μHz to 160MHz  
 Rechteck (Square): 1μHz to 50MHz  
 Rampe (Ramp): 1μHz to 4MHz  
 Arbiträr (Arb): 1μHz to 40MHz
- Die Frequenzspanne (Span) wird wie folgt von der Mittenfrequenz (Center) beeinflusst:  
 Mittenfrequenz  $< F_m$  : max. Frequenzspanne =  $\pm 2 \times (\text{Mittenfrequenz} - F_{\min})$ ;  
 Mittenfrequenz  $\geq F_m$  : max. Frequenzspanne =  $\pm 2 \times (F_{\max} - \text{Mittenfrequenz})$ .

### Beispiel Sinussignalform.

$F_{\min}$  ist 1 $\mu$ Hz,  $F_{\max}$  ist 160MHz und  $F_m$  ist ca. 80MHz.

Gewählt Mittenfrequenz 550Hz, max. Frequenzspanne =  $\pm 2 \times (550\text{Hz} - 1\mu\text{Hz}) = \pm 1.099999998\text{kHz}$ . Gewählt Mittenfrequenz 155MHz, max. Frequenzspanne =  $\pm 2 \times (160\text{MHz} - 155\text{MHz}) = \pm 10\text{MHz}$ .

Der Generator beginnt erneut mit der Startfrequenz, falls die Start- oder Stopfrequenzen geändert wurden.

Bei negativem Vorzeichen für die Mittenfrequenz erfolgt die Wobbelsignalausgabe von der hohen zur tiefen Frequenz, bei positivem Vorzeichen umgekehrt. Besonders bei hohen Mittenfrequenzen und großen Wobbelbandbreiten (Span) ist es notwendig, die Frequenzspanne auf einen kleineren (am besten 0) einzustellen, damit die Mittenfrequenz auf kleinere Werte eingestellt werden kann, da es sonst zu Grenzwertverletzungen kommt und der Generator dies mit einer Meldung im pop-up-Fenster quittiert.

#### Hinweis

Bei großen Wobbelbandbreiten, kann die Ausgangsamplitude sich ändern.

## Wobbelbetriebsart (Sweep Type)

Der DG4000 stellt drei Wobbelbetriebsarten zur Verfügung, wie **Linear (Linear)**, **Logarithmisch (Log)** und **Sprung (Step)**, Standardeinstellung ist **Linear**.

### Lineare Wobbelung (Linear Sweep)

Die Ausgangsfrequenz ändert sich linear, d.h. bei gleichbleibender Änderungsrate pro Sekunde (Hz/s). Die Änderung ergibt sich aus der Start-Frequenz (Start), der Stop-Frequenz (Stop) und der Wobbelzeit (Sweep Time).

Ist Wobbelung/**Sweep** aktiviert, Softkey-Taste **Type** drücken, um Linear zu wählen. Auf dem Bildschirm wird eine Gerade über die Signalform gelegt und deutet darauf hin, daß die Ausgangsfrequenz sich linear ändert.

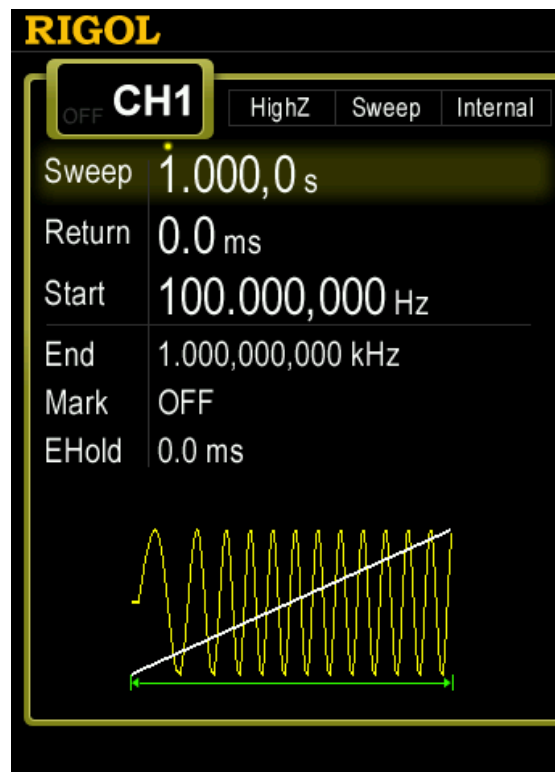


Bild 6-1 Lineares Wobbelsignal

## Logarithmische Wobbelung (Log Sweep)

Die Ausgangsfrequenz ändert sich logarithmisch, d.h. in Oktaven pro Sekunde oder Dekaden pro Sekunde. Die Änderung ergibt sich aus der Start-Frequenz (Start), der Stop-Frequenz (Stop) und der Wobbelzeit (Sweep Time). Ist logarithmische Wobbelung aktiviert können folgende Parameter eingestellt werden:

Start-Frequenz ( $F_{start}$ ), Stop-Frequenz ( $F_{stop}$ ) und Wobbelzeit (Sweep Time)

( $T_{sweep}$ )

Die Ausgangsfunktion für das logarithmische Wobbelsignal ist  $F_{current} = P^T \cdot P$  und

T können mit oben angeführten Parametern ausgedrückt werden:

$$P = 10^{\lg(F_{stop}/F_{start})/T_{sweep}}$$

$$T = t + \lg(F_{start})/\lg(P)$$

Worin t die verstrichene Zeit seit Wobbelbeginn ist. Der Zeitbereich von t beträgt 0 bis  $T_{sweep}$  (Wobbelzeit).  $F_{current}$  ist augenblickliche Ausgangsfrequenz.

Ist Wobbelung/**Sweep** aktiviert, Softkey-Taste **Type** drücken, um Logarithmisch (Log)Linear zu wählen. Auf dem Bildschirm wird eine Exponentialkurve über die Signalform gelegt und deutet darauf hin, daß die Ausgangsfrequenz sich logarithmisch ändert.

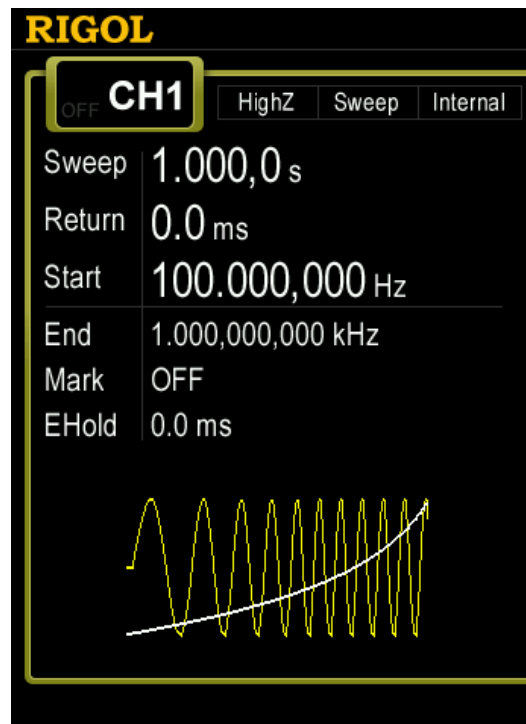



Bild 6-2 Logarithmisches Wobbelsignal

## Sprung Wobbelung (Step Sweep)

Die Ausgangsfrequenz ändert sich Frequenzsprüngen (Steps) von der Start-Frequenz bis zur Stop-Frequenz. Die Verweildauer der Ausgangsfrequenz an jedem



Frequenzpunkt ist bestimmt durch Wobbelzeit (Sweep Time) und die Sprunganzahl (Step Number).

Ist Wobbelung/**Sweep** aktiviert, Softkey-Taste **Type** drücken, um Sprung Wobbelung (Step) zu wählen. Auf dem Bildschirm wird eine Stufenkurve über die Signalform gelegt und deutet darauf hin, daß die Ausgangsfrequenz sich sprunghaft ändert. Nun Taste  drücken, um die 2te Menüseite zu öffnen (2/2). Softkey-Taste **StepNum** drücken und den Sprunganzahlwert (Step) mit der numerischen Tastatur oder den Richtungstasten und dem Drehknopf eingeben.

Standardeinstellung ist 2 und der Einstellbereich beträgt 2 bis 2048 Sprünge.

**Beachte:**

Im "Linear" und "Log" Modus, wird **StepNum** grau dargestellt und ist deaktiviert.

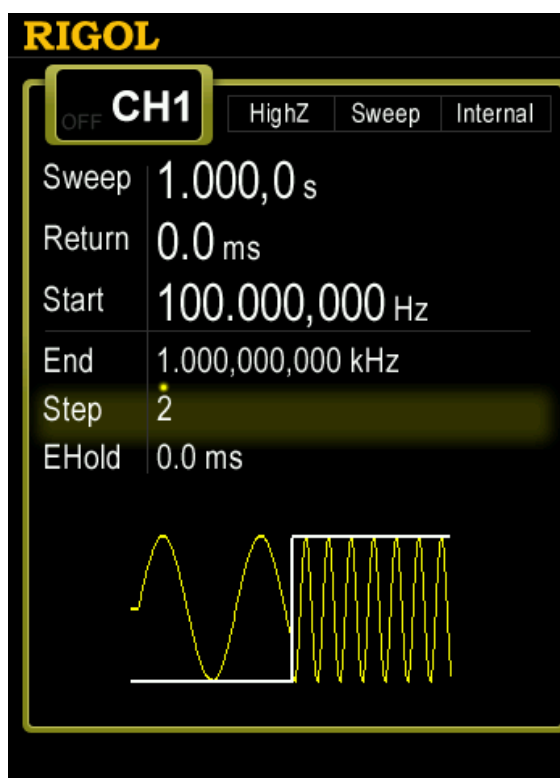


Bild 6-3 Sprung Wobbelsignal

## Wobbelzeit (Sweep Time)

Ist Wobbelung/**Sweep** aktiviert, Softkey-Taste **SweepTime** (Wobbelzeit) drücken

und den Wobbelzeitwert mit der numerischen Tastatur oder den Richtungstasten und dem Drehknopf eingeben. Standardeinstellung ist 1s und der Einstellbereich beträgt 1ms bis 300s. Der Generator beginnt erneut mit der Startfrequenz, falls die Wobbelzeit (Sweep Time) geändert wird.

## Rücklaufzeit (Return Time)

Der Generator ändert die Ausgangsfrequenz immer von der Startfrequenz (Start) zur Stopfrequenz (Stop) und verweilt dann entsprechend der eingestellten "Stop-Haltezeit". Die Zeit, die nach Ablauf der Stop-Haltezeit für die Rückkehr zur Start-Frequenz vergeht, wird als Rücklaufzeit bezeichnet.

Ist Wobbelung/**Sweep** aktiviert, Softkey-Taste **ReturnTime** (Rücklaufzeit) drücken und den Rücklaufzeitwert mit der numerischen Tastatur oder den Richtungstasten und dem Drehknopf eingeben. Standardeinstellung ist 0s und der Einstellbereich beträgt 0s bis 300s.

Der Generator beginnt erneut mit der Startfrequenz, falls die Rücklaufzeit (Return Time) geändert wird.

## Marker Frequenz (Mark Frequency)

Das Sync-Signal am **[Sync]**-Anschluß des entsprechenden Kanals wechselt immer den Zustand von Low- auf High-Pegel bei Wobbelstart und wechselt von High- auf Low-Pegel entweder bei deaktivierter "Marker Frequenz"-Funktion in der Mitte der Wobbelzeit oder bei aktivierter "Marker Frequenz"-Funktion am eingestellten Punkt Marker-Frequenz.

Ist Wobbelung/**Sweep** aktiviert, Softkey-Taste **Mark** (Marker Frequenz) drücken, um „On“ zu wählen und den Marker Frequenzwert mit der numerischen Tastatur oder den Richtungstasten und dem Drehknopf eingeben. Standardeinstellung ist 550Hz und der Einstellbereich ist begrenzt durch die Start- und Stop-Frequenz.

Der Generator beginnt erneut mit der Startfrequenz, falls die Marker Frequenz (Mark) geändert wird.

### **Beachte:**

Ist Sprung Wobbelung aktiviert, wird **Mark** grau dargestellt und ist deaktiviert.

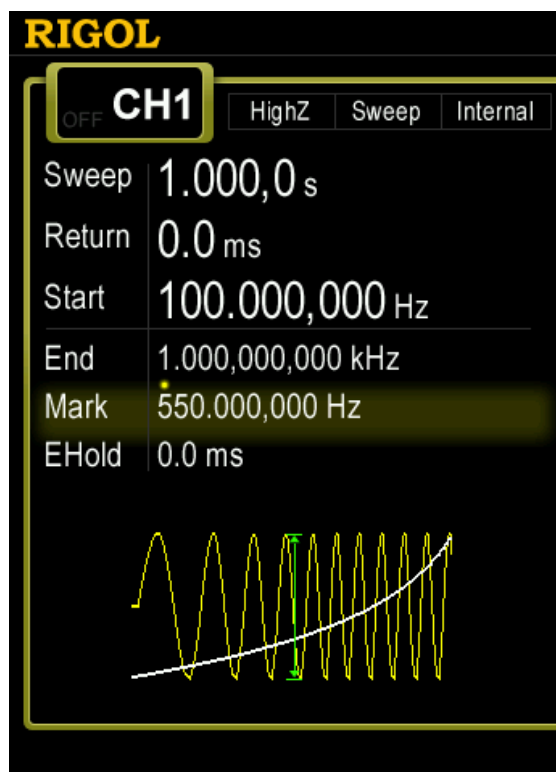


Bild 6-4 Marker Frequenz

## Start-Haltezeit (Start Hold)

Die Start-Haltezeit (Start Hold) ist die Verweilzeit auf der Startfrequenz, bevor der Wobbelvorgang beginnt. Nach der Start-Haltezeit, wird die Ausgangsfrequenz entsprechend der eingestellten Wobbelbetriebsart geändert.

Ist Wobbelung/**Sweep** aktiviert, Taste **⏏** drücken um Menüseite 2 zu öffnen, dann Softkey-Taste **Start Hold** (Start-Haltezeit) drücken und den Start-Haltezeitwert mit der numerischen Tastatur oder den Richtungstasten und dem Drehknopf eingeben. Standardeinstellung ist 0s und der Einstellbereich beträgt 0s bis 300s.

Der Generator beginnt erneut mit der Startfrequenz, falls die Start-Haltezeit geändert wird.

## Stop-Haltezeit (Stop Hold)

Die Stop-Haltezeit (Stop Hold) ist die Verweilzeit auf der Stopfrequenz, nach dem der Wobbelvorgang beendet ist. Nach der Stop-Haltezeit auf der Ausgangsfrequenz springt, entsprechend der eingestellten Rücklaufzeit, der Generator auf die Start-Frequenz zurück.

Ist Wobbelung (**Sweep**) aktiviert, Taste  $\text{F2}$  drücken um Menüseite 2 zu öffnen, dann Softkey-Taste **Stop Hold** (Stop-Haltezeit) drücken und den Stop-Haltezeitwert mit der numerischen Tastatur oder den Richtungstasten und dem Drehknopf eingeben. Standardeinstellung ist 0s und der Einstellbereich beträgt 0s bis 300s.

Der Generator beginnt erneut mit der Startfrequenz, falls die Start-Haltezeit geändert wird

## Triggerquelle für Wobbelung (Sweep)

Das Wobbelsignal kann intern, extern oder manuell getriggert werden. Der Generator beginnt mit dem Wobbelvorgang nachdem er das Triggersignal erkannt hat und wartet dann bis zum nächsten Triggersignal.

Ist Wobbelung (**Sweep**) aktiviert, Taste  $\text{F2}$  drücken um Menüseite 2 zu öffnen, dann Softkey-Taste **Source** (Triggerquelle) drücken, um Int (Intern), Ext (Extern) oder Manual (Manuell) zu wählen. Standardeinstellung ist Int (Intern).

### 1. Interne Triggerquelle (Internal Trigger)

Es wird kontinuierliches Wobbelsignal ausgegeben. Der Triggerzeitpunkt ist von folgenden eingestellten Parametern abhängig: Wobbelzeit (sweep time), Rücklaufzeit (return time), Start-Haltezeit (start hold) und Stop-Haltezeit (stop hold).

### 2. Externe Triggerquelle (External Trigger)

Bei externer Triggerquelle wird das Triggersignal über die rückseitigen BNC-Buchsen **[Mod/FSK/Trig]** angeschlossen (siehe Bild unten).

Ein Wobbelsignal wird erzeugt sobald an diesem Anschluss ein TTL-Pulssignal mit spezifizierter Flanke erkannt wird. Softkey-Taste **SlopeIn** drücken, um die Vorder- oder Rückflanke des TTL-Pulssignals zu wählen. Standardeinstellung ist die Anstiegsflanke.

**Beachte:**

Zum "Int" und "Manual" Triggermodus gehört das entsprechende Menü **TrigOut**. Die rückseitigen BNC-Buchsen **[Mod/FSK/Trig]** sind dann die „Ausgangsanschlüsse“ für die „Ausgangstriggersignale“.



### 3. Manuelle Triggerquelle (Manual Trigger)

Tasten **Trigger1** oder **Trigger2** drücken und es wird einmalig ein Wobbelsignal vom entsprechenden Kanal ausgegeben.

## Ausgabe Triggerflanke (Trigger Output Edge)

Ist Wobbelung aktiviert und Triggerquellen "Int" (Intern) oder "Manual" (Manuell) gewählt erzeugt der Generator ein TTL kompatibles Triggersignal mit spezifizierter Flanke an den rückseitigen Anschlüssen **[Mod/FSK/Trig]**.



- Interne Triggerquelle: Der Generator erzeugt bei Wobbelstart ein Rechtecksignal mit einem Tastverhältnis von 50% an den Anschlüssen **[Mod/FSK/Trig]**. Der Triggerzeitpunkt ist von folgenden eingestellten

Parametern abhängig: Wobbelzeit (sweep time), Rücklaufzeit (return time), Start-Haltezeit (start hold) und Stop-Haltezeit (stop hold).

- Manuelle Triggerquelle: Der Generator erzeugt bei Wobbelstart ein Pulssignal mit einer Pulsbreite größer  $1\mu\text{s}$  an den Anschlüssen **[Mod/FSK/Trig]**.
- Externe Triggerquelle: Die Anschlüsse sind reserviert als Eingangsbuchsen **[Mod/FSK/Trig]** für die externen Triggersignale. Es steht kein Triggerausgang zur Verfügung.

Sind Triggerquellen "Int" (Intern) oder "Manual" (Manuell) gewählt, Softkey-Taste **TrigOut** drücken, um den Flankentyp des Triggerausgangssignals einzustellen.

Standardeinstellung ist "Off".

- Off (Aus): Triggerausgangssignale sind für die rückseitigen Anschlüsse **[Mod/FSK/Trig]** deaktiviert.
- Leading (Vorderflanke): Triggerung bei Anstiegsflanke.
- Trailing (Rückflanke): Triggerung Abfallflanke.

## Kapitel 7 Burst

Der DG4000 kann ein Signal mit einer bestimmten Anzahl von Schwingungen (Burst) auf einem der Kanäle einzeln oder auf beiden Kanälen gleichzeitig ausgeben. Der DG4000 unterstützt die interne, externe und manuelle Triggerung der Burstsignale sowie drei Burstbetriebsarten wie „Zyklen begrenzt (N Cycle)“, „Zyklen unebgrenzt (Infinite)“ und „Zyklen Tor gesteuert (Gated)“. Der Generator kann Burstsignale (Burst) aus Sinus (Sine), Rechteck (Square), Rampe (Ramp), Puls (Pulse), Rauschen (Noise, nur bei Tor gesteuertem Burst) oder Arbiträrsignal (außer DC) erzeugen.

### Themen in diesem Kapitel:

- Burst-Modus aktivieren (To Enable Burst Mode)
- Burst-Betriebsart (Burst Type)
- Burst-Phasenlage (Burst Phase)
- Burst-Periode (Burst Period)
- Torpolarität (Gated Polarity)
- Startverzögerung nach Triggerung (Burst Delay)
- Triggerquelle für Burst (Burst Trigger Source)
- Ausgabe Triggerflanke (Trigger Output Edge)

## Burst-Modus aktivieren (To Enable Burst Mode)

Taste **Burst** auf dem Bedienfeld drücken (leuchtet), um die Burstfunktion zu aktivieren. Gleichzeitig werden die Funktionen **Mod** oder **Sweep** automatisch deaktiviert (falls diese vorher aktiv waren). Das Gerät erzeugt ein Burstsignal mit den aktuellen Einstellungen auf dem entsprechenden Kanal (falls aktiv geschaltet). Bitte beachten Sie für Details die Erläuterungen im folgenden Text.

## Burst-Betriebsart (Burst Type)

Der DG4000 kann drei Burstarten wie „Zyklen begrenzt (**N Cycle**)“, „Zyklen unebgrenzt (**Infinite**)“ und „Zyklen Tor gesteuert (**Gated**)“ ausgeben.

Tabelle 7-1 Funktionszusammenhang Burstart, Triggerquelle und Trägersignalform

Burstart	Triggerquelle	Trägersignalform
N Cycle	Int/Ext/Manual	Sine/Square/Ramp/Pulse/Arbitrary waveform (except DC)
Infinite	Ext/Manual	Sine/Square/Ramp/Pulse/Arbitrary waveform (except DC)
Gated	Ext	Sine/Square/Ramp/Pulse/Noise/Arbitrary waveform (except DC)

## Zyklen begrenzt (N Cycle Burst)

Im „N Cycle Modus“ (Zyklen begrenzt) erzeugt der Generator ein Burstsignal mit einer bestimmten Anzahl von Schwingungen (Burst) nachdem ein gültiges Trigger-signal erkannt wurde.

Folgende Signalformen unterstützen den „N Cycle Modus“ (Zyklen begrenzt): Sinus (Sine), Rechteck (Square), Rampe (Ramp), Puls (Pulse) und Arbiträr (außer DC).

Für „N Cycle Burst“ können interne („Int“), externe („Ext“) oder manuelle



(„Manual“) Triggerquellen benutzt werden. Außerdem können Burst-Phase (**„Start Phase“**), Burst-Periode (**„Burst Period“**, nur interne Triggerung), Startverzögerung (**„Delay“**), Triggereingangsflanke (**„SlopeIn“**, nur externe Triggerung) und Triggerausgangsflanke (**„TrigOut“**, nur interne und manuelle Triggerung) eingestellt werden.

Burst **Burst** aktiviert, Softkey-Taste **Type** drücken, um **„N Cycle“** zu wählen. **„Cycles“** (Schwingungsanzahl) hervorgehoben dargestellt und kann dann bearbeitet werden. Nun die Schwingungsanzahl mit der numerischen Tastatur oder den Richtungstasten und dem Drehknopf eingeben. Standardeinstellung ist 1, und der Einstellbereich beträgt 1 bis 1.000.000 Schwingungen (externe oder manuelle Triggerung) oder 1 bis 500.000 Schwingungen (interne Triggerung).

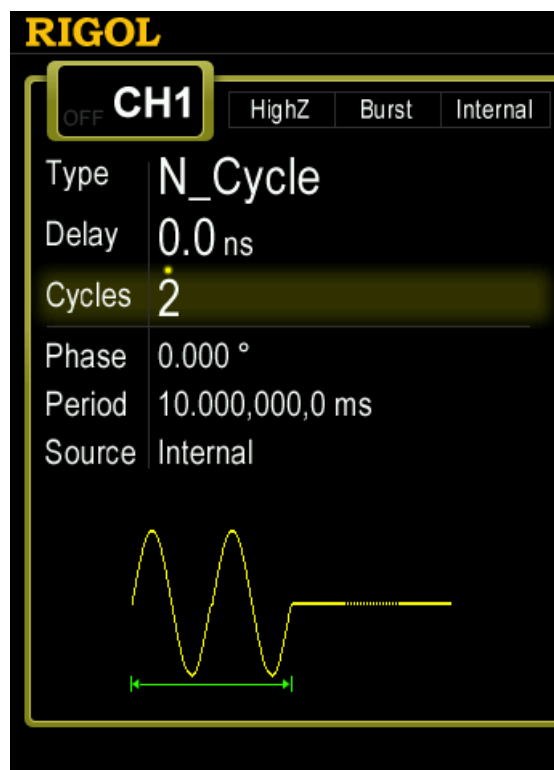


Bild 7-1 Zyklen begrenzt (N Cycle Burst)

## Zyklen unbegrenzt (Infinite Burst)

Im „Infinite-Burst Modus“ (Zyklen unbegrenzt) erzeugt der Generator ein

Burstsignal mit einer unbegrenzten, kontinuierlichen Anzahl („unendlich“) von Schwingungen nachdem ein gültiges Triggersignal erkannt wurde. Folgende Signalformen unterstützen den „Infinite-Burst Modus“ (Zyklen unbegrenzt): Sinus (Sine), Rechteck (Square), Rampe (Ramp), Puls (Pulse) und Arbiträr (außer DC).

Für „Infinite-Burst“ können externe („Ext“) oder manuelle („Manual“) Triggerquellen benutzt werden. Außerdem können Burst-Phase („**Start Phase**“), Startverzögerung („**Delay**“), Triggereingangsflanke („**SlopeIn**“, nur externe Triggerung) und Triggerausgangsflanke („**TrigOut**“, nur manuelle Triggerung) eingestellt werden.

Burst **Burst** aktiviert, Softkey-Taste **Type** drücken, um „Infinite“ zu wählen, dabei wird die Triggerquelle automatisch auf manuell („Manual“) eingestellt. Auf dem Bildschirm wird eine unbegrenzte Anzahl von Schwingungen dargestellt.

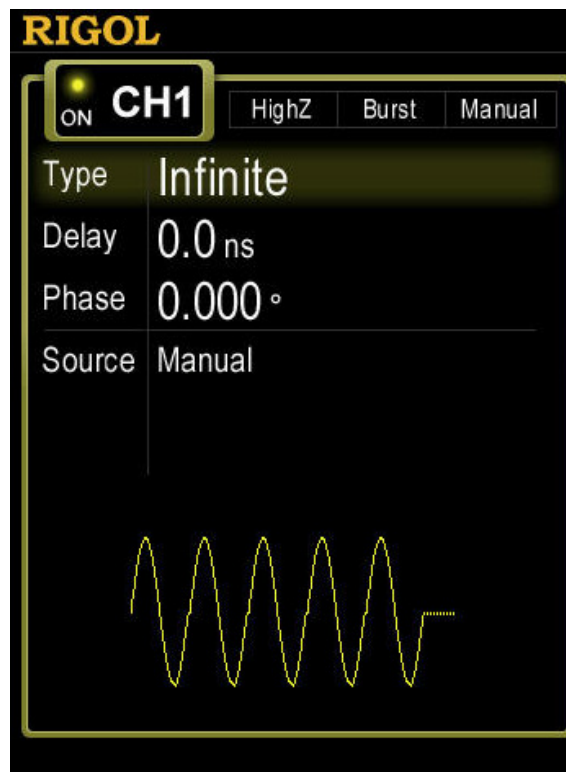


Bild 7-2 Zyklen unbegrenzt (Infinite Burst)

## Zyklen Tor gesteuert (Gated Burst)

Im „Gated-Burst Modus“ (Zyklen Tor gesteuert), erzeugt der Generator ein Ausgangssignal in Abhängigkeit vom externen Signalpegel an den rückseitigen Anschlüssen **[Mod/FSK/Trig]**. Folgende Signalformen unterstützen den „Gated-Burst Modus“ (Zyklen Tor gesteuert): Sinus (Sine), Rechteck (Square), Rampe (Ramp), Puls (Pulse), Rauschen (Noise) und Arbiträr (außer DC).

Ist das Steuersignal Wahr („True“), erzeugt der Generator ein kontinuierliches Signal am Ausgang; ändert sich das Steuersignal auf Nicht Wahr („False“), vollendet der Generator die aktuelle Schwingungsperiode, hält an und verbleibt auf dem Signalpegel entsprechend der Startphasenlage des Burstsignals. Ist das Steuersignal Rauschen und ändert sich in Nicht Wahr („False“) wird der Signalausgang unverzögert abgeschaltet.

Im „Gated-Burst Modus“ kann nur die externe Triggerquelle („Ext“) genutzt werden. Die Einstellung Burst-Phase (**“Start Phase“**) ist auch möglich.

Burst **[Burst]** aktiviert, Softkey-Taste **Type** drücken, um „Gated“ zu wählen, dann Softkey-Taste **Polarity** drücken und die Polarität auf Positiv („Pos“ oder „Neg“) einstellen. Der Generator erzeugt nur bei positivem Steuersignalpegel ein Burstsignal am Ausgang.

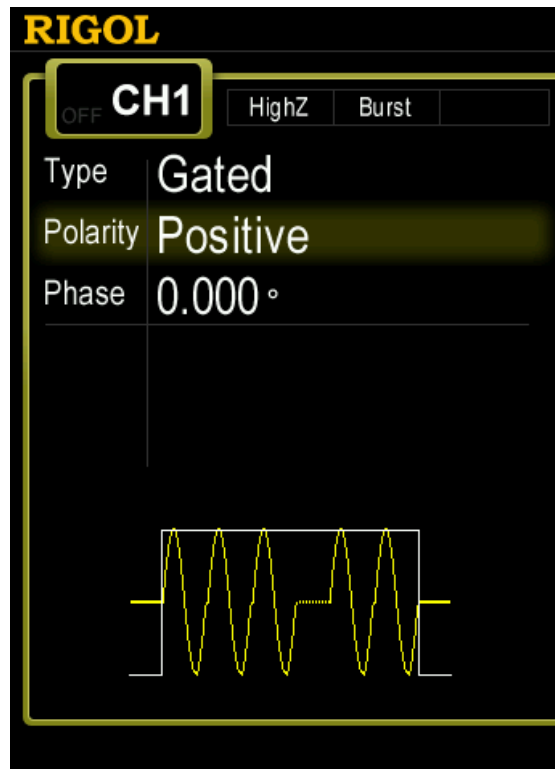


Bild 7-3 Zyklen Tor gesteuert (Gated Burst)

## Burst-Phasenlage (Burst Phase)

Die Burst-Phasenlage (Burst phase) ist die Anfangsphasenlage des Burstsignals.

Burst **Burst** aktiviert, Softkey-Taste **Start Phase** drücken und die Anfangsphase mit der numerischen Tastatur oder den Richtungstasten und dem Drehknopf eingeben. Standardeinstellung ist 0 ° und der Einstellbereich beträgt 0 ° bis 360 °.

- Für Sinus (Sine), Rechteck (Square) und Rampe (Ramp) ist 0 ° der Punkt des Nulldurchgangs in Richtung positivem Pegel (oder DC Offset Wert).
- Für Arbiträrsignale ist 0 ° der erste Signaldatenpunkt.
- Für Puls und Rauschen ist die Funktion **Start Phase** nicht möglich.

## Burst-Periode (Burst Period)

Die Funktion Burst-Periode (Burst period) ist nur im „N-Cycle Modus“ (Zyklen begrenzt) und bei interner Triggerung verfügbar. Sie ist definiert als die Zeit zwischen den Startpunkten von zwei aufeinanderfolgenden Burstsignalen.

- Burst-Periode (Burst period)  $\geq 2\mu\text{s} + \text{Signalperiodenzeit} \times \text{Schwingungsanzahl}$ .
- Ist die Burst-Periodenzeit zu kurz für die eingestellte Schwingungsanzahl, erhöht der Generator automatisch die Burst-Periodenzeit, damit die gewünschte Anzahl von Schwingungen in das „Burst-Zeitfenster“ passt.

Burst **Burst** aktiviert, Softkey-Tasten **Type** → „N Cycle“ → **Source** → „Int“ → **Burst Period** drücken und die Burstperiodenzeit mit der numerischen Tastatur oder den Richtungstasten und dem Drehknopf eingeben. Standardeinstellung ist 10ms und der Einstellbereich beträgt 2 $\mu\text{s}$  bis 500s.

## Torpolarität (Gated Polarity)

Torpolarität (Polarity) steht nur im Gated-Burst Modus zur Verfügung. Der Generator erzeugt ein Burstsignal wenn das Steuersignal (Gated Signal) an den rückseitigen Anschlüssen **[Mod/FSK/Trig]** High-Pegel („High Level“) oder Low-Pegel („Low Level“), in Abhängigkeit von der Einstellung, führt.

Burst **Burst** aktiviert, Softkey-Tasten **Type** → „Gated“ → **Polarity** drücken, um „Pos“ oder „Neg“ einzustellen. Standardeinstellung ist „Pos“.

## Startverzögerung nach Triggerung (Burst Delay)

Die Startverzögerung Burst steht nur für die Betriebsarten „N-Cycle Burst“ und „Infinite-Burst“ zur Verfügung. Sie ist definiert als die Zeit zwischen gültig erkanntem Triggersignal und tatsächlicher Ausgabe des Burstsignals.

Burst **Burst** aktiviert, Softkey-Tasten **Type** → "N Cycle" oder "Infinite", dann Taste **Delay** drücken, um Menüseite 2/2 zu öffnen und Softkey-Taste **Delay** drücken. Delayzeit mit der numerischen Tastatur oder den Richtungstasten und dem Drehknopf eingeben. Standardeinstellung ist 0s und der Einstellbereich beträgt 0s bis 85s.

## Triggerquelle für Burst (Burst Trigger Source)

Für das Burstsignal können interne ("Int"), externe ("Ext") oder manuelle ("Manual") Triggerquellen benutzt werden. Wird ein gültiges Triggersignal erkannt erzeugt der Generator ein Burstsignal und wartet auf das nächste gültige Triggersignal.

Burst **Burst** aktiviert, Softkey-Taste **Source** drücken, um "N Cycle" oder "Infinite" zu wählen. Standardeinstellung ist "Int".

### 1. Interne Triggerquelle (Internal Trigger)

Die Interne Triggerquelle steht nur für "N-Cycle Burstsignale" zur Verfügung. Die Burstfrequenz wird maßgeblich durch die Burst-Periode bestimmt (siehe Burst-Periode).

### 2. Externe Triggerquelle (External Trigger)

Die Externe Triggerquelle steht alle drei Burstbetriebsarten zur Verfügung. Das Triggersignal wird über die rückseitigen BNC-Buchsen **[Mod/FSK/Trig]** angeschlossen (siehe Bild unten)

Ein Burstsignal wird erzeugt sobald an diesem Anschluss ein TTL-Pulssignal mit spezifizierter Flanke erkannt wird. Softkey-Taste **SlopeIn** drücken, um die Vorder- oder Rückflanke des TTL-Pulssignals zu wählen. Standardeinstellung ist die Anstiegsflanke.

#### Beachte:

Zum "Int" und "Manual" Triggermodus gehört das entsprechende Menü **TrigOut**. Die rückseitigen BNC-Buchsen **[Mod/FSK/Trig]** sind dann die „Ausgangsanschlüsse“ für die „Ausgangstriggersignale“.



### 3. Manuelle Triggerquelle (Manual Trigger)

Die Manuelle Triggerquelle steht nur für die beiden Burstbetriebsarten „Infinite-Burst“ und „Gated-Burst“ zur Verfügung. Tasten **Trigger1** oder **Trigger2** drücken und es wird einmalig ein Burstsignal vom entsprechenden Kanal ausgegeben.

## Ausgabe Triggerflanke (Trigger Output Edge)

Ist Burst aktiviert und Triggerquellen „Int“ (Intern) oder „Manual“ (Manuell) gewählt erzeugt der Generator ein TTL kompatibles Triggersignal mit spezifizierter Flanke an den rückseitigen Anschlüssen **[Mod/FSK/Trig]**.



- Interne Triggerquelle: Der Generator erzeugt bei Burststart ein Rechtecksignal mit wechselndem Tastverhältnis (abhängigt von der Trägersignalperiode und der Schwingungszahl) an den Anschlüssen **[Mod/FSK/Trig]**. Der Triggerzeitpunkt ist von folgenden eingestellten Parametern abhängig: Wobbelzeit (sweep time), Rücklaufzeit (return time), Start-Haltezeit (start hold) und Stop-Haltezeit (stop hold). Die Triggerperiode entspricht der Burstperiode.
- Manuelle Triggerquelle: Der Generator erzeugt bei Burststart ein Pulssignal

mit einer Pulsbreite größer  $1\mu\text{s}$  an den Anschlüssen **[Mod/FSK/Trig]**.

- Externe Triggerquelle: Die Anschlüsse sind reserviert als Eingangsbuchsen **[Mod/FSK/Trig]** für die externen Triggersignale. Es steht kein Triggerausgang zur Verfügung.

Sind Triggerquellen "Int" (Intern) oder "Manual" (Manuell) gewählt, Softkey-Taste

**TrigOut** drücken, um den Flankentyp des Triggerausgangssignals einzustellen.

Standardeinstellung ist "Off".

- Off (Aus): Triggerausgangssignale sind für die rückseitigen Anschlüsse **[Mod/FSK/Trig]** deaktiviert.
- Leading (Vorderflanke): Triggerung bei Anstiegsflanke.
- Trailing (Rückflanke): Triggerung Abfallflanke.



## Kapitel 8 Zähler

Der DG4000 verfügt über einen 7 stelligen Zähler der verschiedene externe Signalgrößen (wie Frequenz, Periode, Tastverhältnis, positive Impulsbreite und negative Impulsbreite) erfassen kann und unterstützt eine Statistikfunktion für die erfassten Meßwerte. Bei aktivierter Statistikfunktion berechnet das Gerät automatisch Maximum, Minimum, Mittelwert sowie Standardabweichung der Meßwerte und stellt die Änderung der Meßwerte als Zahlenwert oder Kurve auf dem Bildschirm dar. Außerdem können die beiden Signalausgänge bei aktiviertem Zähler normal weiter genutzt werden.

### Themen in diesem Kapitel:

- Zähler aktivieren
- Einstellung Zähler
- Statistik

## Zähler aktivieren

Taste **Counter** drückt (leuchtet), um die Zählerfunktion zu aktivieren und das Zählereinstellmenü zu öffnen (siehe Bild unten).

Bei aktivierter Zählerfunktion kann durch nochmaliges Drücken der Taste **Counter**, die Zählerfunktion abgeschaltet werden. Wird das Zählermenü bei noch aktivierter Zählerfunktion nicht angezeigt Taste **Counter** drücken, um die Darstellung auf den Bildschirm zurückzuholen.

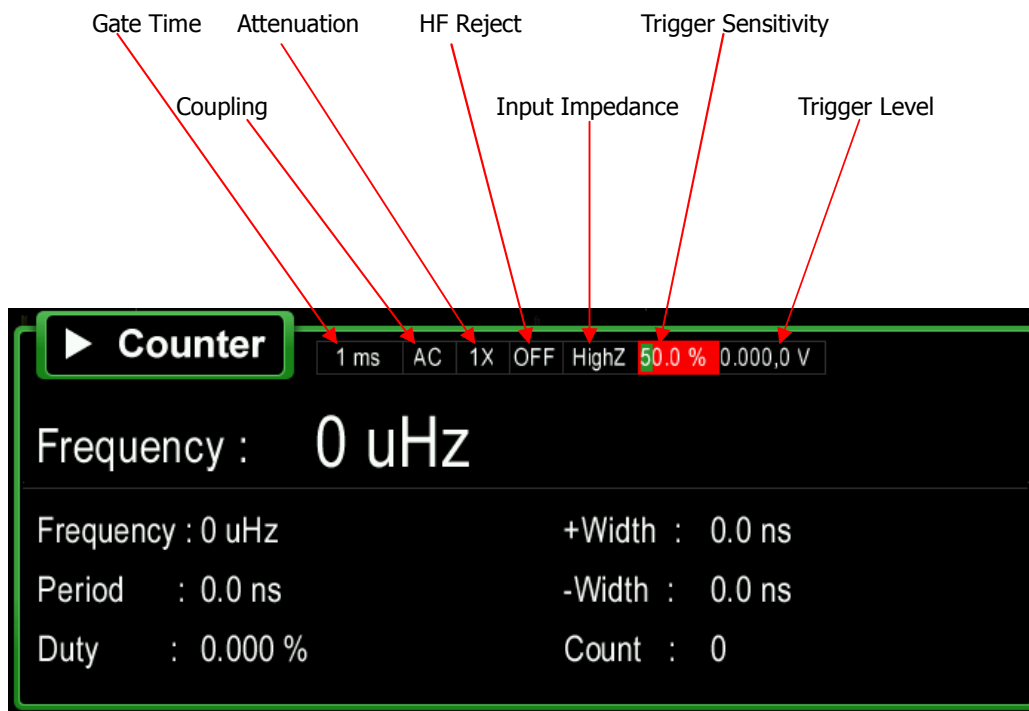


Bild 8-1 Menü Zählereinstellungen

### Beachte:

Bei aktiviertem Zähler ist der Sync-Ausgang von Kanal 2 (CH2) deaktiviert (Meldung im pop-up Fenster).

## Einstellung Zähler

Für eine einwandfreie Funktion müssen die richtigen Parameter eingestellt werden.

### 1. Triggeransprehschwelle (TrigSens)

Einstellen Triggeransprehschwelle. Standardeinstellung ist 50% und der Einstellbereich beträgt 0% bis 100%.

Softkey-Taste **TrigSens** drücken und den gewünschten Wert ("%", pop-up Fenster) mit der numerischen Tastatur oder den Richtungstasten und dem Drehknopf eingeben.

### 2. Triger Pegel (TrigLevel)

Einstellen Triggerpegels. Erreicht das Eingangssignal den eingestellten Triggerpegel triggert der Zähler und registriert die Meßwerte. Standardeinstellung ist 0V und der Einstellbereich beträgt -2.5V bis 2.5V.

Softkey-Taste **TrigLevel** drücken und den gewünschten Wert ("V" oder "mV", pop-up Fenster) mit der numerischen Tastatur oder den Richtungstasten und dem Drehknopf eingeben.

### 3. Nenneingangswiderstand (Impedance)

Einstellen Nenneingangswiderstand. Standardeinstellung ist "HighZ" (hochohmig).

Softkey-Taste **Imped** drücken und den gewünschten Wert "50Ω" oder "HighZ" (hochohmig) wählen.

### 4. Kopplung (Coupling)

Einstellen Kopplung. Standardeinstellung ist "AC".

Softkey-Taste **Coupling** drücken und den gewünschten Wert "AC" oder "DC" wählen.

### 5. Abschwächung (Atten)

Einstellung Abschwächer. Standardeinstellung ist "X1".

Softkey-Taste **Atten** drücken und den gewünschten Wert "X1" oder "X10" wählen.

## 6. Hochfrequenzunterdrückung (HFReject)

Die Hochfrequenzunterdrückung wird zur Dämpfung der Hochfrequenzanteile im Eingangssignal benutzt und verbessert die Meßergebnisse im niederfrequenten Meßbereich.

Softkey-Taste **HFSuppre** drücken, um die Hochfrequenzunterdrückung ein- oder auszuschalten.

### Beachte:

Bei Messungen kleiner 1kHz kann die Hochfrequenzunterdrückung zur Verbesserung der Meßergebnisse eingeschaltet werden. Hochfrequente Störsignale werden bedämpft. Bei Messungen größer 1kHz ist das Filter auszuschalten.

## 7. Torzeit (Gate Time)

Softkey-Taste **Gate Time** drücken, um die Torzeit (Taktzeit für Messung) einzustellen. Standardeinstellung ist "1ms".

GateT1	1ms
GateT2	10ms
GateT3	100ms
GateT4	1s
GateT5	10s
GateT6	>10s

## 8. Meßgröße (Measure)

Softkey-Taste **Select Meas** drücken, um die gewünschte Meßgröße einzustellen. Der Zähler kann folgende externe Signalgrößen messen: Frequenz ("Freq"), Periode ("Period"), Tastverhältnis ("Duty"), positive Impulsbreite ("Width") und negative Impulsbreite ("Width"). Standardeinstellung ist "Freq".

## 9. Statistik (Statist)

Softkey-Taste **Statist** drücken, um die Statistikfunktion zu aktivieren. Weitergehende Informationen siehe Statistik ("Statistik").

## 10. Automatische Einstellung (Auto)

Softkey-Taste **Auto** drücken, um die Zählerparameter automatisch einzustellen.

Nachdem die Zählerparameter eingestellt sind, erfasst der Generator das externe Eingangssignal unter Verwendung dieser Parameter.

## Statistik

Bei aktivierter Statistikfunktion berechnet das Gerät automatisch Maximum, Minimum, Mittelwert sowie Standardabweichung der Meßwerte und stellt die Änderung der Meßwerte als Zahlenwert ("Digital") oder Kurve ("Curve") auf dem Bildschirm dar.

### 1. Statistikfunktion aktivieren

Softkey-Taste **Statist** drücken, um die Funktion ein- oder auszuschalten. Standardeinstellung ist AUS ("OFF").

### 2. Einstellung Bildschirmdarstellung

Statistikfunktion aktiviert, Softkey-Taste **Display** drücken, um die Zahlenwertdarstellung ("Digital") oder die Kurvendarstellung ("Curve") für die Statistik Ergebnisse zu wählen (siehe Bild 8-2 und Bild 8-3).

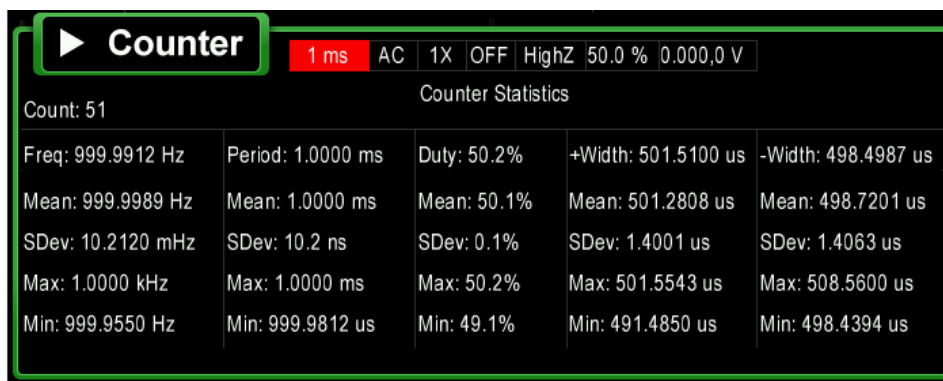


Bild 8-2 Statistik Ergebnisse (als Zahlenwertdarstellung/"Digital")

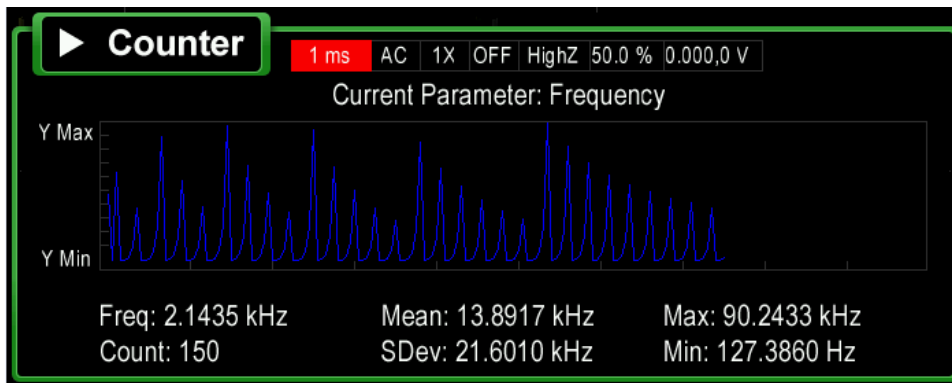


Bild 8-3 Statistik Ergebnisse (als Kurvendarstellung/"Curve")

### 3. Statistik Ergebnisse löschen

Softkey-Taste **Clear** drücken, um die aktuellen Statistik Ergebnisse zu löschen. Die Tabelle wird nun mit den neuen aktuellen Meßergebnissen ausgefüllt.

## Kapitel 9 Speichern und Abrufen

Der DG4000 kann aktuelle Geräteeinstellungen und benutzerdefinierte Arbiträrsignalformen in einem internen und externen Speicher ablegen und bei Bedarf wieder abrufen.

### Themen in diesem Kapitel:

- Übersicht Speichersystematik
- Dateityp wählen
- Browsereinstellung wählen
- Dateibearbeitung

## Übersicht Speichersystematik

Der DG4000 kann aktuelle Geräteeinstellungen und benutzerdefinierte Arbiträrsignalformen in einem internen und externen Speicher ablegen und bei Bedarf wieder abrufen.

DG4000 hat einen internen Permanentspeicher (C-Disk) und unterstützt einen externen Speicher (D-Disk).

Es können 10 Arbiträrsignale und 10 Gerätezustände gespeichert und abgerufen werden, ebenso können auf USB-Stick gespeicherte CSV- und TXT-Files abgerufen werden.

- **C-Disk:** Bietet 10 Speicherplätze (STATE 1 bis STATE 10) für Gerätezustandsdateien und 10 Speicherplätze (ARB 1 bis ARB 10) für Arbiträrsignaldateien. Es können Gerätezustandsdateien und Arbiträrsignalformdateien (heruntergeladene oder vom Benutzer erzeugte Signaldateien) auf der C-Disk gespeichert werden und auch von der C-Disk auf ein USB-Speichergerät kopiert (Copy und Paste) werden.
- **D-Disk:** Wird ein USB-Speichergerät an der Host-Schnittstelle erkannt, steht die D-Disk zur Verfügung und wird im Browser-Menü dargestellt.

Taste **Store** drücken (Tastenleuchte ein), um die Speicherfunktion zu aktivieren und das Speichermenü zu öffnen (siehe Bild unten).

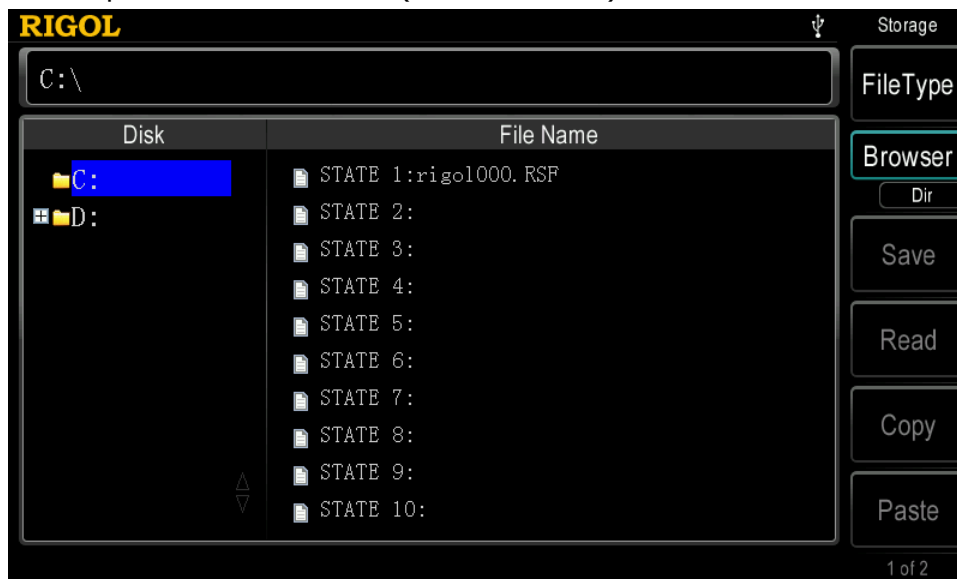


Bild 9-1 Menü Speichern und Abrufen



**Beachte:**

Der DG4000 kann nur Dateinamen erkennen, die aus chinesischen Schriftzeichen, englischen Buchstaben, Zahlen und Unterstrich bestehen. Werden andere Schriftzeichen für die Namen von Dateien und Ordner verwendet, können diese anormal dargestellt werden.

## Dateityp wählen

Tasten **Store** → **File Type** drücken, um den gewünschten Dateityp zu wählen. Die Dateitypenauswahlmöglichkeiten sind „State File“ (Gerätezustandsdateien), „Arb File“ (Arbiträrsignalformdateien), „Txt File“ (Textdateien), „Csv File“ (CSV Dateien, Excel) und „All File“ (Alle Dateien).

### 1. State File (Gerätezustandsdateien)

Speichern der Geräteeinstellung im "\*.RSF" Format auf dem internen oder externen Speicher. Es können höchstens 10 Geräteeinstellungen im internen Speicher hinterlegt werden. Die 10 Gerätegrundeinstellungen, die den Speicherplätzen "User1" bis "User10" entsprechen, erreichen Sie durch drücken der Tasten **Utility** → **Preset** (in **Wiederherstellen Werksvoreinstellungen**).

Die gespeicherten Gerätezustandsdateien enthalten **von beiden Kanälen**: Frequenz, Amplitude, DC Offset, Tastverhältnis, Symmetrie, Phasenlage, Modulationsparameter, Wobbelparameter und Burtsparemeter.

### 2. Arb File (Arbiträrsignalformdateien)

Speichern der benutzerdefinierten Arbiträrsignalformdateien im "\*.RAF" Format auf dem internen oder externen Speicher. Es können höchstens 10 Arbiträrdateien im internen Speicher hinterlegt werden.

### 3. Txt File (Textdateien)

Lesen von Txt-Dateien (nur externer Speicher), die auf dem externen Speicher abgelegt sind. Die Angaben in jeder Zeile (maximal 64 Zeichen) werden als Datenpunkt einer Arbiträrsignalform betrachtet und alle Zeilen der Datei bilden zusammen eine Arbiträrsignalform.

Nachdem der Generator die Datei vollständig gelesen und im Arbeitsspeicher (volatile / nichtpermanent) abgelegt hat, wird automatisch die Be-

triebsart Arbiträr und das Menü **Arb** aufgerufen.

**Beachte:**

Ist im Menü **Browser** "Dir" gewählt, wird dieses Menü grau hinterlegt dargestellt und ist deaktiviert.

#### 4. Csv File (CSV Dateien Excel)

Lesen von Csv-Dateien (nur externer Speicher), die auf dem externen Speicher abgelegt sind. Nach dem der Generator die Datei vollständig gelesen und im Bearbeitungsspeicher (volatile / nichtpermanent) abgelegt hat, wird automatisch die Betriebsart Arbiträr und das Menü **Arb** aufgerufen.

**Beachte:**

Ist im Menü **Browser** "Dir" gewählt, wird dieses Menü grau hinterlegt dargestellt und ist deaktiviert.

#### 5. All File (Alle Dateien)

Es werden alle Dateien und Ordner im momentan gewählten Verzeichnis dargestellt.

Ist das Menü "All File" gewählt, steht die Speicherfunktion nicht zur Verfügung.

## Browsereinstellung wählen

Tasten **Store** → **Browser** drücken, um zwischen "Dir" (Directory) und "File" (Datei) zu wechseln. Den Drehknopf benutzen, um zwischen "Dir" (Directory) und "File" (Datei) zu wechseln.

- **Dir:** Ist "Dir" gewählt, den Drehknopf benutzen, um zwischen C-Disk und D-Disk (USB-Speichergerät angeschlossen) zu wechseln.
- **File:** Ist "File" gewählt, den Drehknopf benutzen, um zwischen den Dateien oder Ordnern im momentanen Directory zu wechseln.

## Dateibearbeitung

Ist die Browserbetriebsart "File" gewählt, können eine Reihe von Dateifunktionen,

wie Speichern, Abrufen, Kopieren, Einfügen, Löschen und neues Verzeichnis/Ordner erzeugen, durchgeführt werden.

## Speichern

### 1. Dateityp wählen

Verfahren Sie wie in "Dateityp wählen" (**Dateityp wählen**) beschrieben, um die Datei zu wählen, die gespeichert werden soll. **Beachte:** Falls unter **File Type** das Menü "All File" gewählt ist, steht die Speicherfunktion nicht zur Verfügung.

### 2. Öffnen Menü Editieren Dateinamen

Im Speichermenü Browserbetriebsart (**Browser**) "File" wählen und dann Softkey-Taste **Save** drücken, um das Menü Dateinamen zu öffnen (siehe Bild unten).

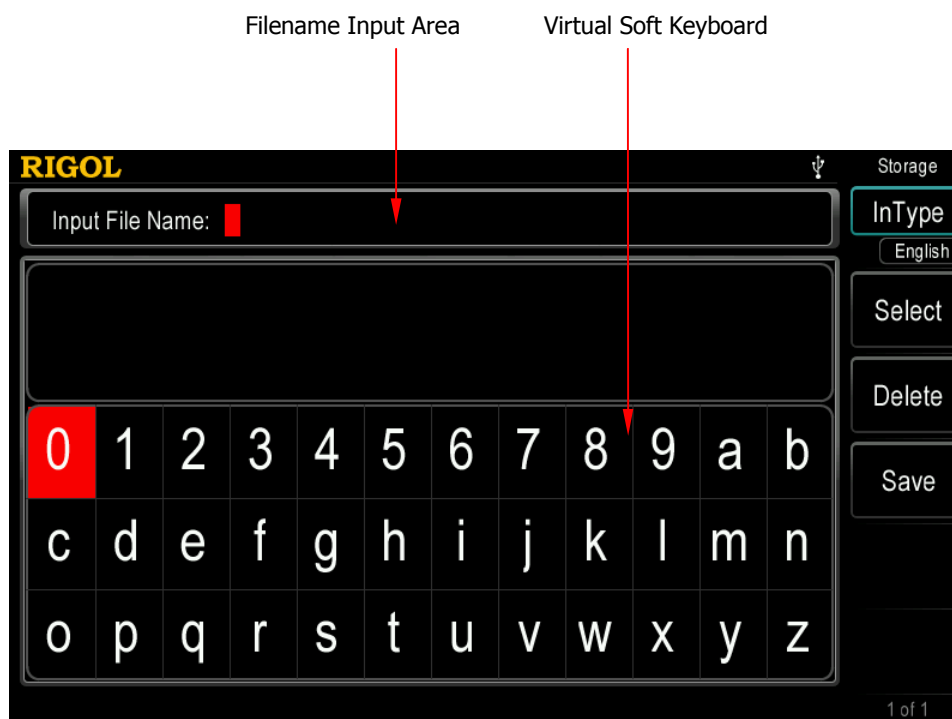


Bild 9-2 Menü für Dateinamen (Englisch)

### 3. Eingabe Dateinamen

Softkey-Taste **IME** drücken, um "Chinese" oder "English" zu wählen. Die

Dateinamenlänge darf nicht größer als 27 Zeichen sein.

- **Eingabe Englisch (inkl. Eingabe Zahlen):**

Softkey-Taste **+/-** drücken, um zwischen Groß- und Kleinschreibung zu wechseln.

Für Zeichenwahl auf der virtuellen Tastatur den Drehknopf benutzen, dann Softkey-Taste **Select** drücken, um das Zeichen in das Dateinamen Eingabefeld zu übernehmen. Dies sooft wiederholen bis der Dateiname vollständig ist. Mit der Softkey-Taste **Delete** kann das Zeichen auf der momentanen Cursorposition gelöscht werden.

- **Eingabe Chinesisch:**

Softkey-Taste **+/-** drücken, um Kleinschreibung zu wählen.

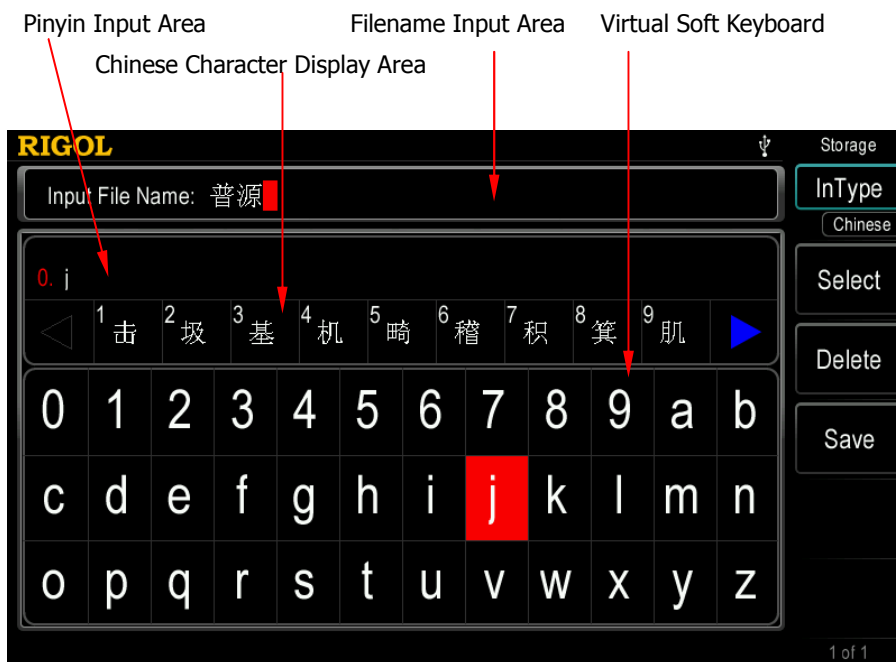


Figure 9-3 Filename Input Area (Chinese)

Für Zeichenwahl auf der virtuellen Tastatur den Drehknopf benutzen, dann Softkey-Taste **Select** drücken, um das Zeichen in das Eingabe Sonderfeld ("Pinyin Input Area", Sondereingabe-Feld) zu übernehmen. Nachdem das chinesische "pinyin Zeichen" mit "Select" markiert ist, mit numerischen Tastatur die Zahl über dem Chinesischen Zeichen eingeben,

um das chinesische Zeichen in das Dateinamen Eingabefeld zu übernehmen. Wird das gewünschte Zeichen nicht angezeigt, mit den Richtungstasten navigieren bis das Zeichen dargestellt wird und die entsprechende Zahl mit der numerischen Tastatur eingeben. Dies sooft wiederholen bis der Dateiname vollständig ist. Mit der Softkey-Taste **Delete** können die Zeichen der momentanen Cursorposition gelöscht werden(in beiden Eingabefeldern nacheinander). Siehe Bild Figure 9-4 Filename Input Area (Chinese).

#### 4. Datei Speichern

Nach Eingabe des vollständigen Dateinamen, Softkey-Taste **Save** drücken und der Generator speichert die Datei mit dem spezifizierten Namen im aktuellen Verzeichnis. Der erfolgreiche Speichervorgang wird mit einer entsprechenden Meldung auf dem Bildschirm beendet.

## Abrufen

#### 1. Dateityp wählen

Verfahren Sie wie in "Dateityp wählen" (**Dateityp wählen**) beschrieben, um die Datei zu wählen, die abgerufen werden soll.

**Beachte:** Falls unter **File Type** das Menü "All File" gewählt ist, wird die aktuell gewählte Datei abgerufen.

#### 2. Datei wählen

Browserbetriebsart (**Browser**) "Dir" wählen, mit dem Drehknopf das Directory in dem die Datei gespeichert ist wählen. Browserbetriebsart (**Browser**) "File" wählen, mit dem Drehknopf die gewünschte Datei wählen.

#### 3. Datei abrufen

Softkey-Taste **Read** und der Generator liest die aktuell gewählte Datei. Der erfolgreiche Lesevorgang wird mit einer entsprechenden Meldung auf dem Bildschirm beendet.

## Kopieren

### 1. Datei wählen

Browserbetriebsart (**Browser**) "Dir" wählen, mit dem Drehknopf das Directory in dem die zu kopierende Datei gespeichert ist wählen.

Browserbetriebsart (**Browser**) "File" wählen, mit dem Drehknopf die gewünschte Datei wählen.

### 2. Datei kopieren

Softkey-Taste **Copy** drücken und der Generator kopiert die gewählte Datei in die Zwischenablage.

## Einfügen (Paste)

### 1. Datei kopieren

Kopieren von Dateien siehe in „Datei kopieren“ (**Kopieren**).

### 2. Zielverzeichnis wählen

Browserbetriebsart (**Browser**) "Dir" wählen und mit dem Drehknopf das Zieldirectory wählen.

### 3. Datei einfügen


Softkey-Taste **Paste** drücken und der Generator fügt die in der Zwischenablage befindliche Datei in das aktuelle mittels Cursor markierte Directory und/oder Verzeichnis ein. Der erfolgreiche Einfügevorgang wird mit einer entsprechenden Meldung auf dem Bildschirm beendet.

## Löschen

### 1. Datei wählen

Browserbetriebsart (**Browser**) "Dir" wählen und mit dem Drehknopf das Directory mit der zu löschenden Datei oder Ordner wählen. Browserbetriebsart (**Browser**) "File" wählen, mit dem Drehknopf die gewünschte Datei oder Ordner wählen.

## 2. Datei oder Ordner löschen

Taste  und Softkey-Taste **Delete** drücken und der Generator löscht die gewählte Datei oder Ordner. Für diese Funktion muß der Ordner leer sein.


## Neues Verzeichnis/Ordner

Der DG4000 gestattet im externen Speicher neue Verzeichnisse anzulegen. Für diese Funktion muß ein identifiziertes USB Speichergerät mit dem Generator verbunden sein.

### 1. Speicher wählen

Im Speichermenü die Browserbetriebsart **Browser** "Dir" wählen und den Drehknopf zum wählen der "D-Disk" benutzen.

### 2. Neues Verzeichnis/Ordner

Browserbetriebsart **Browser** "File" wählen, zum Öffnen der Menüseite 2/2 Taste  drücken und Softkey-Taste **New Folder** drücken, um das Namen Eingabemenü zu öffnen (wie in **Bild 9-2** oder **Figure 9-3** zu sehen).

#### **Beachte:**

Für die "C-Disk" steht das Menü nicht zur Verfügung.

### 3. Eingabe Verzeichnis-/Ordnername)

Verzeichnis-/Ordnername eingeben, wie bereits beschrieben unter Speichern (**Speichern**).

### 4. Verzeichnis/Ordner speichern

Nach Eingabe des vollständigen Ordner-/Verzeichnisnamen, Softkey-Taste **Save** drücken und der Generator erzeugt einen neuen leeren Ordner im aktuellen Directory.





## Kapitel 10 Dienstprogramme und System

Der DG4000 ermöglicht die Basiskonfiguration der Parameter von beiden Kanälen, die Konfiguration der Fernsteuerschnittstelle und die Konfiguration der Systemeinstellungen.

### Themen in diesem Kapitel:

- Übersicht
- Kanal-Einstellung
- Verwenden externen Leistungsverstärkers (Option)
- Konfigurieren Fernsteuerschnittstelle
- Systemeinstellungen
- Drucken
- Kalibrieren
- Kanalkopplung (Channel Coupling)
- Kanal Kopieren (Channel Copy)
- Benutzerdefinierte Taste (Signalform)
- Wiederherstellen Werksvoreinstellungen

## Übersicht

Taste **Utility** drücken, um die Bedienoberfläche, wie im Bild unten gezeigt, zu öffnen. Auf dieser Oberfläche werden die aktuellen Ausgangskanalkonfigurationen, Kanalkopplungskonfigurationen und Systemparameter angezeigt.



Bild 10-1 Bedienoberfläche

1. **CH1Set:** Einstellen Ausgabeparameter Kanal 1 (CH1).
2. **CH2Set:** Einstellen Ausgabeparameter Kanal 2 (CH2).
3. **PA Set:** Einstellen Parameter externer Leistungsverstärker (nur bei angeschlossenem externen Leistungsverstärker verfügbar).
4. **I/O Config:** Einstellen Parameter Fernsteuerschnittstelle.
5. **System:** Einstellen Systemparameter.
6. **Print:** Einstellen Parameter für Bildschirm Ausdruck.
7. **Test/Cal:** Manuelle Kalibrierung DG4000.
8. **Coupling:** Einstellung Kopplungsparameter.
9. **CH Copy:** Einstellen Parameter Kanal kopieren.
10. **UserKey:** Definieren Schnelltaste für häufig benutzte interne Signalformen.
11. **Preset:** Wiederherstellen Werkseinstellungen oder Benutzervoreinstellungen.

## Kanal-Einstellung

In diesem Abschnitt wird Kanal 1 als Beispiel für die Kanaleinstellmöglichkeiten angeführt. Die Einstellung von Kanal 2 wie bei Kanal 1.

## Synchronisierung (Sync)

Der DG4000 kann für folgende Signale auf einen oder beiden Kanälen gleichzeitig Synchronisationssignale (Sync-Signal) ausgeben: Standardsignale (außer Rauschen), Arbiträrsignale (außer DC), Obertonsignale, Wobbelsignale, Bursts signale und modulierte Signale. Das Sync-Signal wird am frontseitigen BNC-Anschluss **[Sync]** ausgegeben.

### 1. Synchronisation Ein/Aus (Sync On/Off)

Aktivieren oder Deaktivieren Sync-Signal am BNC-Anschluss **[Sync]**. Tasten **Utility** → **CH1Set** → **Sync** drücken und "On" oder "Off" für den Sync-Signalausgang wählen. Die Standardeinstellung ist "On". Ist das Sync-Signal deaktiviert, geht der Ausgangspegel am BNC-Anschluss **[Sync]** auf logisch 0.

### 2. Sync-Signale von unterschiedlichen Signalformen

- Für Sinus (Sine), Rechteck (Square), Rampe (Ramp) und Puls (Pulse) ist das Sync-Signal ein Rechteck mit 50% Tastverhältnis. TTL H-Pegel bezogen auf 0V (oder DC Offset) wenn Signalausgang Positiv und TTL L-Pegel bezogen auf 0V (oder DC Offset) wenn Signalausgang Negativ.
- Für Arbiträrsignale ist das Sync-Signal ein Rechteck mit variablem Tastverhältnis. TTL H-Pegel wenn die Signalausgangsamplitude einen bestimmten Wert erreicht wie z.B.  $\geq 0V$  oder DC Offset.
- Für Obertonsignale ist das Sync-Signal ein Rechteck mit variablem Tastverhältnis und nimmt die Harmonische als Referenz.
- Für AM, FM, PM und PWM bei interner Modulation ist das Sync-Signal ein Rechteck mit 50% Tastverhältnis und nimmt die Modulationsfrequenz als Referenz. TTL H-Pegel während der ersten Hälfte der Modulationsfrequenzperiode. Bei externer Modulation gibt es kein Sync-Signal.

- Für ASK, FSK, PSK, BPSK, QPSK, 3FSK and 4FSK nimmt das Sync-Signal die ASK/FSK/PSK/BPSK/QPSK/3FSK/4FSK-Umstrategie (Frequenz) als Referenz und ist ein Rechteck mit 50% Tastverhältnis. Für ASK, FSK und PSK bei externer Modulation gibt es kein Sync-Signal.
- Für OSK ist das Sync-Signal ein Rechteck mit 50% Tastverhältnis und nimmt die OSK-Umstrategie (Frequenz) als Referenz. TTL H-Level wenn der interne Quarzoszillator zu schwingen beginnt. Bei externer Modulation gibt es kein Sync-Signal.
- Für Wobbelung und bei "Mark" deaktiviert ist das Sync-Signal ein Rechteck mit 50% Tastverhältnis. TTL H-Pegel bei Wobbelstart, TTL L-Pegel bei Mitte Sweep Time und die Sync-Signalfrequenz entspricht der spezifizierten Wobbelzeit (Sweep Time) plus Rücklaufzeit (Return Time), plus Start-Haltezeit (Start Hold) plus Stop-Haltezeit (Stop Hold). Bei "Mark" aktiviert ist das Sync-Signal TTL H-Pegel bei Wobbelstart und geht auf TTL L-Pegel am Markerfrequenzpunkt.
- Für „N-Cycle Burst“ ist das Sync-Signal TTL H-Pegel bei Burststart und TTL L-Pegel nach Beendigung der Burstschwingungen (Schwingungspaketende, kann auch nur 1 Schwingung sein). Bei verzögertem Start (Delay) muß der Nulldurchgang nicht zwingend Null sein. Für „Infinite-Burst“ entspricht das Sync-Signal dem der kontinuierlichen Signalausgabe.
- Für „Gated-Burst“ folgt das Sync-Signal dem Steuersignal.  
**Beachte:** Das Sync-Signal wird erst dann TTL L-Pegel wenn die letzte Schwingungsperiode vollständig beendet ist. Bei verzögertem Start (Delay) muß der Nulldurchgang nicht zwingend Null sein.

## Polarität Synchronisierung (Sync Polarity)

Einstellen der Sync-Signal Polarität am BNC-Anschluss [**Sync**] als "Normal" (Pos) oder "Invertiert" (Neg).

Tasten **Utility** → **CH1Set** → **Polarity** drücken und "Pos" oder "Neg" wählen.

- **"Pos"**: Sync-Signalausgabe Normal.
- **"Neg"**: Sync-Signalausgabe Invertiert.

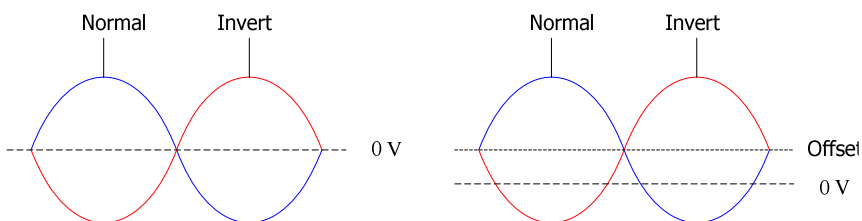
### **Beachte:**

Das Sync-Signal wird nicht invertiert wenn das Ausgangssignal invertiert wird.

## Ausgangspolarität Signal (Output Polarity)

Einstellen der Signalpolarität am BNC-Anschluss **[Output1]** als Normal (Normal) oder Invertiert (Inverted). Signal wird relativ zur Offset-Spannung invertiert.

Tasten **Utility** → **CH1Set** → **Output** drücken und „Normal“ / „Inverted“ wählen. Standardeinstellung ist „Normal“. Das Signal der ersten Hälfte der Signalperiode ist Positiv im „Normal“ Modus und Negativ im „Inverted“ Mode.



Beachten Sie Folgendes nach Signalinvertierung:

- Offset-Spannung ändert sich nicht.
- Signalform ändert sich nicht in der grafischen Bildschirmdarstellung.
- Sync-Signal ändert sich nicht bezogen auf das Ausgabesignal.

## Nennausgangswiderstand (Resistance Setting)

Die Widerstandseinstellung hat Einfluß auf die Signalausgangsamplitude und die DC Offset-Spannung. Der DG4000 hat einen seriellen Nennausgangswiderstand von 50Ω für den BNC-Anschluss **[Output1]**. Sollten Nennausgangswiderstand und Lastwiderstand nicht übereinstimmen stimmt auch die Spannungsanzeige auf dem Bildschirm nicht überein mit der Spannung am Lastwiderstand (Testobjekt). Für eine korrekte Spannungsanzeige muß der Nennausgangswiderstand an den aktuellen Lastwiderstand (Testobjekt) angepasst werden.

Tasten **Utility** → **CH1Set** → **Imped** drücken und "HighZ" oder "Load" wählen. Standardeinstellung ist "HighZ" (hochohmig). Ist "Load" gewählt mit der numerischen Tastatur den Widerstandswert eingeben. Standardeinstellung ist 50Ω und der Einstellbereich beträgt 1Ω bis 10kΩ. Die Widerstandseinstellungen werden

auf dem Bildschirm angezeigt.

Beispiel Bild unten:

Kanal 1 (CH1) "50  $\Omega$ " und Kanal 2 (CH2) "HighZ" (hochohmig).



Bild 10-2 Widerstandseinstellungen

Der Generator passt die Signalausgangsamplitude und die DC Offsetspannung automatisch an, wenn die Widerstandseinstellung geändert wird.

Z.B. ist die Ausgangsamplitude 5Vpp (Vss). Nun ändern Sie den Ausgangswiderstand von 50 $\Omega$  auf HighZ und die Ausgangsamplitude auf dem Bildschirm wird auf 10Vpp (Vss) verdoppelt. Wird der Ausgangswiderstand von HighZ auf 50 $\Omega$  geändert, würde sich unsere Beispielsamplitude auf dem Bildschirm halbieren auf 2.5Vpp (Vss).

#### **Beachte:**

Nur die Bildschirmwerte ändern sich die tatsächliche Ausgangsamplitude ändert sich nicht.

## **Rauschen (Noise Setting)**

Der DG4000 unterstützt die Überlagerung des Ausgangssignals mit Rauschen (Gauss). Diese Funktion heißt Rauschüberlagerung. Das Ausgangssignal wird mit Rauschen überlagert und kann die Leistungsfähigkeit der Rauschunterdrückung von Geräten testen.

Tasten **Utility** → **CH1Set** → **Noise** drücken und Funktion die Rauschüberlagerung aktivieren oder deaktivieren. Die Standardeinstellung ist "OFF". Sind Modulation (Mod), Wobbelung (Sweep) oder Burst (Burst) aktiviert, wird dieses Menü grau hinterlegt dargestellt und ist deaktiviert.

## **Rausch Pegel (Noise Scale)**

Einstellen des prozentualen Rauschanteils (des überlagerten) in der Signalausgangsamplitude.

Tasten **Utility** → **CH1Set** → **NoiseSum** drücken, mit numerischen Tastatur den gewünschten Wert eingeben und mit entsprechenden Softkey-Taste für den Einheit (%) die Eingabe abschliessen. Die Standardeinstellung ist 10% und der Einstellbereich beträgt 0% bis 50%.

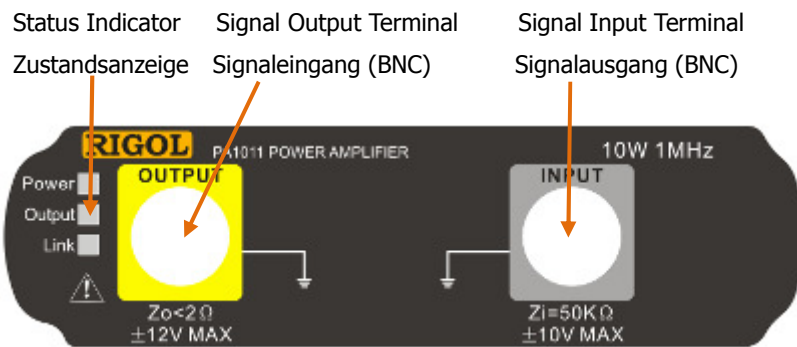
## Verwenden externen Leistungsverstärkers (Option)

An den DG4000 kann ein externer Leistungsverstärker angeschlossen werden und die Leistungsverstärkerparameter können mit dem DG4000 eingestellt werden. Vor Einsatz des externen Leistungsverstärkers, muß die Option PA1011 installiert werden.

PA1011 ist ein optionales Zubehörteil für die **RIGOL** DG-Serie der Funktions-/Arbiträr-Signalgeneratoren. Der PA1011 hat eine maximale Leistungsbandbreite von 1 MHz bei einer Steilheit von besser 80V/µs. Er kann mit allen Produkten der DG-Serie oder mit anderen Signalgeneratoren als unabhängiger Leistungsverstärker eingesetzt werden, um sich schnell eine Testplattform mit einem ausreichenden Leistungspegel zu schaffen.

### Hauptmerkmale des PA1011:

- Flexible und einfache Kommunikation mit den Signalgeneratoren der **RIGOL** DG-Serie oder mit einem PC über die USB-Schnittstelle.
- Diverse Einstellmöglichkeiten über die Signalgeneratoren der **RIGOL** DG-Serie oder PC-Software, wie Verstärkung (X1 oder X10), Polarität (Normal oder Invertiert), Ausgangs-Offset und Ein-/Ausschalter für den Verstärker.
- Eingangsimpedanz 50kΩ.
- Die eingebaute Ausgangsschutzschaltung (Ausgangsüberstromschutz und Übertemperaturschutzschaltung) sorgt für einen stabilen, zuverlässigen und sicheren Betrieb des Gerätes.
- Klein, tragbar und einfach zu bedienen.

**Vorderseite:****Status Indicator (Zustandsanzeige)**

- Power: leuchtet Rot wenn Stromversorgung angeschlossen.  
 Output: leuchtet Grün wenn Ausgang aktiviert.  
 Link: leuchtet Gelb USB Verbindung aktiviert.

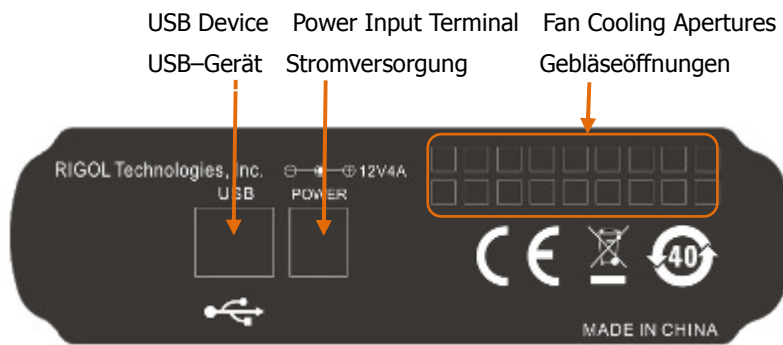
**Warnung**

Die Geräteingangsimpedanz beträgt ( $Z_i$ )  $50k\Omega$ . Der Eingangsspannungsbereich beträgt  $-10V$  bis  $+10V$  für eine Spannungsverstärkung von X1 und  $-1.25V$  bis  $+1.25V$  für eine Spannungsverstärkung von X10. Werden diese Pegel überschritten kann es zu Schäden am Gerät kommen oder gefährlich werden.

**Warnung**

Die Geräteausgangsimpedanz beträgt ( $Z_o$ ) weniger als  $2\Omega$ . Der Ausgangsspannungsbereich beträgt  $-12V$  bis  $+12V$ . Die tatsächliche Ausgangsspannung kann jedoch  $\pm 12.5V$  erreichen, dann wird der Klirrfaktor jedoch ansteigen.



**Rückseite:****Warnung**

Verwenden Sie nur das mitgelieferte Netzteil für die Stromversorgung des PA1011; ansonsten können die Leistungsdaten beeinträchtigt oder das Gerät dauerhaft beschädigt werden.

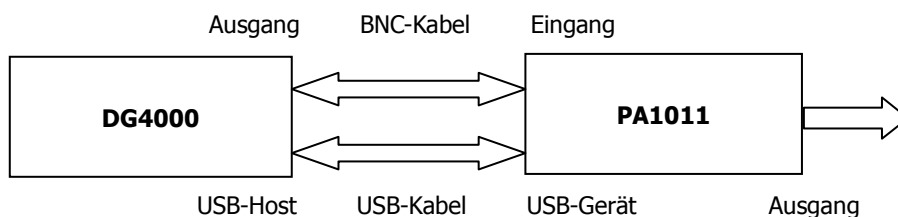
**Warnung**

Stellen Sie sicher, daß die Lüftungsschlitze an der Seite und die Gebläseöffnungen an der Rückseite des PA1011 während des Betriebes nicht blockiert sind, damit der ordnungsgemäße Betrieb nicht beeinträchtigt wird.

**PA1011 Zubehör:**

Bezeichnung	Menge	Legende
Netzkabel	1	Verbindungskabel zwischen Steckdose und Netzteil.
Netzteil	1	Ausgang 12V /4A.
USB-Kabel	1	Datenverbindung zwischen PA1011 und DG4000.
BNC Kabel	1	Signalverbindung zwischen PA1011 und DG4000.
CD	1	Beinhaltet das PC-Installationsprogramm des PA1011.

### Verbindungen zwischen DG4000 und PA1011:



Nachdem der Leistungsverstärker korrekt verbunden wurde, Tasten **Utility** → **PA Set** drücken, um das Parametereinstellmenü des Leistungsverstärkers zu öffnen.

#### 1. Ein-/Ausschalter (Switch)

Diese Taste drücken, um den externen Leistungsverstärker zu aktivieren oder zu deaktivieren. Aktiviert: Eingangssignal wird verstärkt als Ausgangssignal ausgegeben. Deaktiviert: Keine Verstärkung, kein Ausgangssignal.

#### 2. Verstärkung (Gain)

Diese Taste drücken, um den Verstärkungsfaktor des Leistungsverstärkers auf "X1" oder "X10" einzustellen. Es bedeuten "X1" keine Verstärkung (1-fach) und "X10" 10-fach.

#### 3. Ausgang (Output)

Diese Taste drücken, um das Ausgangssignal invertiert ("Invert") oder normal ("Normal") auszugeben.

#### 4. Offset (Offset)

Diese Taste drücken, um den Ausgangs-Offset am Ausgangsanschluss zu aktivieren oder zu deaktivieren. Aktiviert: Mit der numerischen Tastatur oder den Richtungstasten und dem Drehknopf den Offsetwert eingeben. Der Einstellbereich beträgt -12V bis +12V, Standardeinstellung ist 0V.

#### 5. Speichern (Store)

Diese Taste drücken, um den aktuellen Betriebszustand des Leistungsverstärkers im internen Speicher abzulegen. Bei erneuter Aktivierung des Leistungsverstärkers wird dieser letzte gespeicherte Betriebszustand geladen.

**Hinweis**

Spezifikationen des PA1011, siehe Anhang B.

## Konfigurieren Fernsteuerschnittstelle

Der DG4000 ist mit einer USB- und LAN-Schnittstelle ausgerüstet und unterstützt den Benutzer bei der Konfigurierung der Schnittstellenparameter für Fernsteuerungskommunikation.

Tasten **Utility** → **I/O Config** drücken und das Einstellmenü I/O zu öffnen. Dann die LAN-Schnittstellenparameter für die Fernsteuerungskommunikation einstellen oder das mit der USB-Schnittstelle verbundene USB-Gerät wählen.

### LAN-Einstellungen (LAN Setting)

Tasten **Utility** → **I/O Config** → **LAN** drücken, um die Bedienoberfläche für die Einstellung der LAN-Parameter zu öffnen (siehe Bild unten). Es kann der Netzwerkstatus geprüft und die Netzwerkparameter konfiguriert werden.

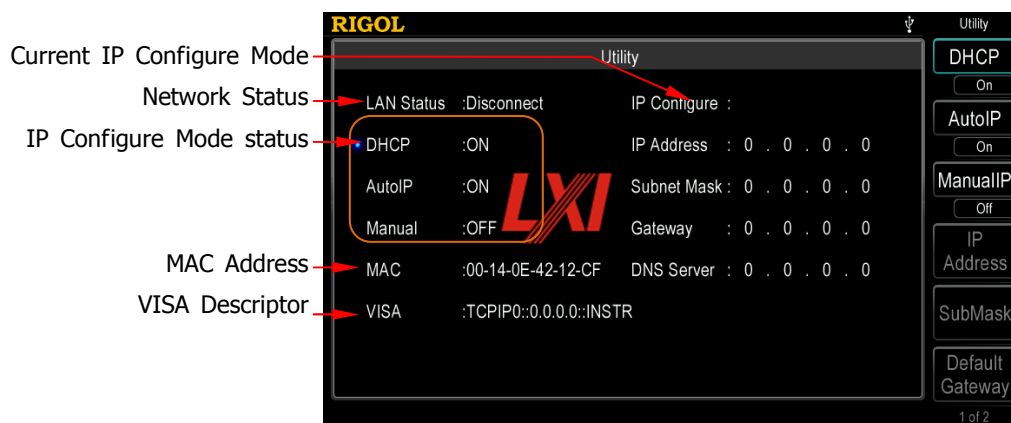


Bild 10-3 LAN Bedienoberfläche

### Netzwerkstatus (Network Status)

Verschiedene Anzeigemeldungen werden auf Basis des aktuellen Netzwerkstatus vom Generator ausgegeben.

- Connected: LAN Verbindung erfolgreich.
- Disconnect: LAN Verbindung unterbrochen.

## MAC-Adresse (MAC Address)

Die MAC-Adresse (Media Access Control), auch Hardware-Adresse genannt, wird für die Definition der Position des Netzwerkgerätes benutzt. Für den Generator ist die MAC-Adresse einmalig. Die MAC-Adresse wird zur Geräte-Identifikation bei der Vergabe der IP Adresse für das Gerät benutzt. Die MAC-Adresse (48 Bits also 6 Bytes) wird in der Regel im Hexadezimalformat wie 00-14-0E-42-12-CF ausgedrückt.

## VISA Descriptor

VISA (Virtual Instrument Software Architecture) ist eine erweiterte Programmierschnittstelle, entwickelt von NI (National Instrument), für die Kommunikation mit unterschiedlichen Geräte-Bus-Systemen. Es verwendet stets das gleiche Kommunikationsverfahren (Protokoll) unabhängig vom Geräteschnittstellentyp (GPIB, USB, LAN/Ethernet oder RS232). Das GPIB, USB, LAN/Ethernet oder RS232 „Gerät“ wird „Resource“ genannt.

Der „VISA Descriptor“ ist der „Resource Name“ und beschreibt den genauen Namen und die Position der „VISA resource“. Wird die LAN-Schnittstelle für die Kommunikation mit dem Gerät benutzt, lautet der „VISA Descriptor“ TCP/IP0::172.16.2.13::INSTR.

## IP Konfigurations-Verfahren (IP Configure Mode)

IP Konfigurationsverfahren können DHCP, AutoIP oder ManualIP sein. Wenn das Netzwerk noch nicht angeschlossen ist, wird nichts im „IP Configure Mode“ angezeigt. Bei den unterschiedlichen „IP configuration modes“, sind auch die Konfiguration der Netzwerkparameter unterschiedlich (wie z.B. die IP Adresse).

### 1. DHCP Modus (DHCP/Dynamic Host Configuration Protocol)

- Im DHCP Modus werden die LAN Parameter für den Generator (z.B. „IP-Adresse“) vom DHCP Server zugewiesen (die noch frei sind).
- Softkey-Taste **DHCP** drücken, „On“ oder „Off“ wählen, um den DHCP Modus Ein- oder Auszuschalten.

## 2. AutoIP Modus (AutoIP/Automatic Private IP Addressing)

- Im AutoIP Modus holt sich der Generator eine IP Adresse aus dem Adressbereich 169.254.0.1 bis 169.254.255.254 und vergibt die SubNetzMaske (subnet mask) 255.255.0.0 automatisch entsprechend der momentanen Netzwerkkonfiguration.
- Softkey-Taste **AutoIP** drücken, "On" oder "Off" wählen, um den AutoIP Modus Ein- oder Auszuschalten. Um diesen Modus zu aktivieren, die Funktion **DHCP** "Off" wählen.

## 3. ManualIP Modus (ManualIP)

- Im ManualIP Modus werden die LAN Parameter (z.B. IP Adresse) vom Benutzer definiert.
- Softkey-Taste **ManualIP** drücken, "On" oder "Off" wählen, um den ManualIP Modus Ein- oder Auszuschalten. Um diesen Modus zu aktivieren, die Funktionen **DHCP** und **AutoIP** "Off" wählen.
- Das IP Adress Format ist nnn.nnn.nnn.nnn. Die ersten "nnn" belegen den Bereich von 0 bis 223 (außer 127) und die anderen drei "nnn" belegen jeweils die Bereiche von 0 bis 255. Es ist ratsam sich eine freie IP Adresse von ihrem Netzadministrator zu besorgen.
- Softkey-Taste **IP Addr** drücken, dann für die Eingabe der IP Adresse die numerische Tastatur und die Richtungstasten benutzen. Die Einstellungen werden im internen Permanentpeicher abgelegt und beim erneuten Einschalten des Generators automatisch geladen. Voraussetzung dafür ist, daß DHCP Modus und AutoIP Modus "Off" (ausgeschaltet !) sind.

### Hinweis

- Sind alle drei IP Konfigurations Modi "On" (Ein) gewählt, werden diese Funktionen gemäß ihrer Priorität (sowie Erfolg) von Hoch zu Niedrig also "DHCP", "AutoIP" und "ManualIP" aktiviert.
- Es können nicht drei Funktionen zu gleich auf "Off" gewählt werden.

## Einstellen der SubNetzMaske (Set Subnet Mask)

Im ManualIP Modus kann die SubNetzMaske manuell eingestellt werden.

- Das SubNetzMasken Format ist nnn.nnn.nnn.nnn, darin belegen alle "nnn" jeweils die Bereiche von 0 bis 255. Es ist ratsam sich eine verfügbare SubNetzIP Maske von ihrem Netzadministrator zu besorgen.
- Softkey-Taste Press **SubMask** drücken, dann für die Eingabe der SubNetzMaske die numerische Tastatur und die Richtungstasten benutzen. Die Einstellungen werden im internen Permanentenspeicher abgelegt und beim erneuten Einschalten des Generators automatisch geladen. Voraussetzung dafür ist, daß DHCP Modus und AutoIP Modus "Off" (ausgeschaltet !) sind.

## Einstellen Standard Gateway (Set Default Gateway)

Im ManualIP Modus kann der Standard Gateway manuell gewählt werden.

- Das StandardGateway Format ist nnn.nnn.nnn.nnn, darin belegen die ersten "nnn" den Bereich von 0 bis 223 (außer 127) und die anderen drei "nnn" jeweils die Bereiche von 0 bis 255. Es ist ratsam sich einen verfügbaren StandardGateway von ihrem Netzadministrator zu besorgen.
- Softkey-Taste **Default Gateway** drücken, dann für die Eingabe der Gateway Adresse die numerische Tastatur und die Richtungstasten benutzen. Die Einstellungen werden im internen Permanentenspeicher abgelegt und beim erneuten Einschalten des Generators automatisch geladen. Voraussetzung dafür ist, daß DHCP Modus und AutoIP Modus "Off" (ausgeschaltet !) sind.

## Einstellen des DNS (Domain Name Server/DNS))

Im ManualIP Modus kann das DNS manuell eingestellt werden.

- Das DNS Format ist nnn.nnn.nnn.nnn, darin belegen die ersten "nnn" den Bereich von 0 bis 223 (außer 127) und die anderen drei "nnn" jeweils die Bereiche von 0 bis 255. Es ist ratsam sich eine verfügbare DNS Adresse von ihrem Netzadministrator zu besorgen.
- Softkey-Taste **DNS Service** drücken, dann für die Eingabe der DNS Adresse die numerische Tastatur und die Richtungstasten benutzen. Die Einstellungen werden im internen Permanentenspeicher abgelegt und beim erneuten Einschalten des Generators automatisch geladen. Voraussetzung dafür ist, daß DHCP Modus und AutoIP Modus "Off" (ausgeschaltet !) sind.

## Standard Konfiguration (Default Configuration)

Softkey-Taste **Default Config** drücken und es erscheint eine Aufforderungsmeldung "Restore network settings to preset values of LXI?" auf dem Bildschirm. Softkey-Taste **OK** drücken, um die Netzwerkparameter auf ihre Standardeinstellungen zurückzusetzen. Standardmäßig sind der DHCP Modus und AutoIP Modus aktiviert und der ManualIP Modus deaktiviert.

## Aktuelle Konfiguration (Configuration)

Softkey-Taste **Current Config** drücken, um die die MAC-Adresse des Gerätes, die momentanen LAN Parameter und die LAN Status Informationen anzuzeigen.

## Apply

Softkey-Taste **Apply** drücken, um die aktuellen Einstellungen der LAN Parameter zu zuweisen.

## Einstellung USB-Gerät

Die rückseitige USB Geräteschnittstelle des DG4000 kann mit einem PC oder einem "PictBridge Drucker" Drucker verbunden werden, um das Gerät fernzusteuern oder die Bildschirminhalte auszudrucken.

Tasten **Utility** → **I/O Config** → **USB Dev** drücken:

- **"PC" wählen:** Benutzer können mit einer PC-Software Arbiträrsignale editieren und in den internen Speicher des Generators laden. Ebenso können SCPI Befehle (Standard Commands for Programmable Instruments) für die Steuerung des Generators benutzt werden.
- **"Printer" wählen:** Tasten **Utility** → **Print Set** → **Dest** drücke und "Printer" wählen. Nun kann mit der Taste **Print** der aktuelle Bildschirminhalt auf dem angeschlossenen Drucker ausgedruckt werden.

## Systemeinstellungen



## Zahlenformate

Die Anzeigeformate für Komma und Tausender-Trennzeichen können unter der Funktion „Number Format“ eingestellt werden. Die Einstellungen werden im internen Permanent Speicher abgelegt. Tasten **Utility** → **System** → **Number Format** drücken, um das Formateinstellmenü zu öffnen.

- **Dezimalpunkt(Decimal):** Einstellung „.“ oder „,“. Standardeinstellung „.“
- **Tausender-Trenner(Separate):** Einstellung „On“, „Off“ oder „Space“. Standardeinstellung „On“.

Es gibt 6 mögliche Zahlenformatkombinationen (siehe folgendes Bild):

Freq 1.000,000,000 kHz	Dot + On (Comma)
Freq 1.000 000 000 kHz	Dot + Space
Freq 1.000000000 kHz	Dot + Off
Freq 1,000.000.000 kHz	Comma + On (Dot)
Freq 1,000 000 000 kHz	Comma + Space
Freq 1,000000000 kHz	Comma + Off

### Beachte:

Dezimalpunkt und Tausender-Trenner können nicht gleichzeitig ein Punkt sein.

## Sprache

Momentan unterstützt der DG4000 die vereinfachte chinesische und englische Sprache, mit chinesischen/englischen Menüs, Hilfetexten, Aufforderungsmeldungen, Bedienoberflächen und Eingabemethoden.

Tasten **Utility** → **Language** drücken, um die gewünschte Sprache zu wählen. Die Einstellungen werden im internen Permanentpeicher abgelegt und nicht durch die Funktion "Preset" geändert.

## Einschaltbedingungen

Einstellen der Konfigurationen, die nach erneutem Einschalten benutzt werden, entweder als "Default" oder "Last". Standardeinstellung ist "Default".

- **Last:** Beinhaltet alle Systemparameter, außer die Ausgabekonfigurationen und die Taktquelle.
- **Default:** Bedeutet die Werksvoreinstellungen außer einigen Parametern (wie Sprache).

Tasten **Utility** → **System** → **PowerOn** und gewünschten Konfigurationstyp wählen. Die Einstellungen werden im internen Permanentpeicher abgelegt und nicht durch die Funktion "Preset" geändert.

## Startverhalten (Start-up)

Einstellen Startverhalten nach Anschluß des Generators an die Stromversorgung im "Auto" oder "Manual" Modus. Standardeinstellung ist "Auto".

- **Auto:** Das Gerät startet automatisch nach Stromversorgungsanschluß.
- **Manual:** Nach Stromversorgungsanschluß muß noch die Power-Taste (Power Key) gedrückt werden, um das Gerät zu starten.

Tasten **Utility** → **System** → **PowerSet** drücken und Startverhalten einstellen.

## Helligkeit

Tasten **Utility** → **System** → **Bright** drücken und mit der numerischen Tastatur oder den Richtungstasten und dem Drehknopf die Bildschirmhelligkeit einstellen. Die Standardeinstellung ist 50% und der Einstellbereich beträgt 1% bis 100%. Die Einstellungen werden im internen Permanentenspeicher abgelegt und nicht durch die Funktion "Preset" geändert.

## Signalton (Beeper)

Bei aktiviertem Signalton erzeugt der DG4000 einen Signalton wenn ein Fehler auftritt, bei der Bedienung über die Fronttafel oder über die Fernsteuerung.

Tasten **Utility** → **System** → **Beeper** drücken und "On" oder "Off" wählen, Standardeinstellung ist "On". Die Einstellungen werden im internen Permanentenspeicher abgelegt und nicht durch die Funktion "Preset" geändert.

## Bildschirmschoner

Aktiviert oder deaktiviert den Bildschirmschoner.

Tasten **Utility** → **System** → **ScrnSvr** drücken und "On" oder "Off" wählen, Standardeinstellung ist "Off". Die Einstellungen werden im internen Permanentenspeicher abgelegt und nicht durch die Funktion "Preset" geändert.

## Taktquelle (Clock Source)

Der DG4000 besitzt eine interne 10MHz Taktquelle und kann mit einer externen Taktquelle über den rückseitigen **[10MHz In/Out]** BNC-Anschluß verbunden werden. Der Generator kann auch über den rückseitigen **[10MHz In/Out]** BNC-Anschluß den internen Takt ausgeben.

Tasten **Utility** → **System** → **Clk Src** drücken und "Int" oder "Ext" wählen. Standardeinstellung ist "Int". Wird "Ext" gewählt, ermittelt das Gerät ob am rückseitigen **[10MHz Out/In]** BNC-Anschluß ein gültiges Taktsignal vorhanden ist. Wird kein gültiges Taktsignal erkannt, erscheint die Aufforderungsmeldung "Not detect a valid external clock!" auf dem Bildschirm und die Taktquelle wird wieder auf "Int" zurückgeschaltet.

Es können auch zwei oder mehr Geräte über die Taktquelleneinstellung synchronisiert werden. Werden zwei Geräte synchronisiert kann die Funktion "Align Phase" (Phasenausrichtung) nur für die beiden Kanäle (Ausgangssignale) desselben Geräts verwendet werden, nicht zwischen den Geräten. Es besteht jedoch die Möglichkeit die Phasenrelation zwischen beiden Geräten über die Funktion "Start Phase" (Anfangs-Phase) für jeden Kanal anzupassen.

### **Synchronisierung von zwei oder mehr Geräten:**

- **Synchronisierung zwischen zwei Geräten:**  
BNC-Anschluß **[10MHz In/Out]** von Generator A ("Internal" clock) mit BNC-Anschluß **[10MHz In/Out]** von Generator B ("External" clock) verbinden und die Signalausgangsfrequenzen von A und B auf die gleichen Werte einstellen, um die Synchronisierung zwischen beiden Geräten zu erkennen.
- **Synchronisation zwischen mehreren Geräten (Methode 1):**  
BNC-Anschluß **[10MHz In/Out]** von Generator A ("Internal" clock) mit BNC-Anschluß **[10MHz In/Out]** von Generaor B ("External" clock) verbinden, dann BNC-Anschluß **[10MHz In/Out]** von Generator B mit BNC-Anschluß **[10MHz In/Out]** von Generator C ("External" clock) verbinden, usw. Schließlich die Signalausgangsfrequenzen aller Generatoren auf die gleichen Werte einstellen, um die Synchronisierung zwischen allen Geräten zu erkennen.
- **Synchronisation zwischen mehreren Geräten (Methode 2):**  
Die 10MHz Taktquelle (clock source) vom Generator ("Internal" clock) auf mehere Kanäle aufteilen, mit den BNC-Anschlüssen **[10MHz In/Out]** der anderen Generatoren ("External" clock) verbinden und schließlich die Signalausgangsfrequenzen aller Generatoren auf die gleichen Werte einstellen, um die Synchronisierung zwischen allen Geräten zu beobachten.

## Systeminformationen

Tasten **Utility** → **System** → **System Info** drücken und auf dem Bildschirm wird das Menü Systeminformationen mit den folgenden Informationen und Daten angezeigt:

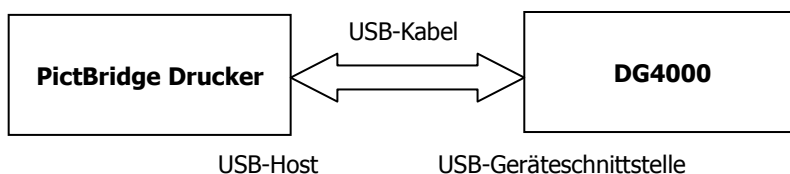
Modell (Device Model), Seriennummer (Serial Number), Softwareversion (Software Version), FPGA-Version (FPGA Version), Hardwareversion (Hard Version) und Tastaturversion (Keyboard Version).

## Drucken

Die Bildschirminhalte können als Bildformat auf einem externen USB-Speichergerät abgelegt oder mit einem PictBridge Drucker (PictBridge printer) ausgedruckt werden. Press **Utility** → **Print** to open the print setting interface.

### 1. Drucken Bildschirminhalt mit PictBridge Drucker

Zuerst die USB-Host-Schnittelle des PictBridge Drucker mit der USB Geräteschnittstelle des Generators mittels USB-Kabel verbinden. (siehe Bild unten).




Tasten **Utility** → **I/O Config** → **USB Dev** drücken und "Printer" wählen.

Tasten **Utility** → **Print Set** → **Dest** drücken und "Printer" wählen. Dann Softkey-Taste **PictBridge**, um das Einstellmenü Drucker zu öffnen.

- **Copies:** Diese Softkey-Taste drücken und mit dem Drehknopf Anzahl der zu druckenden Kopien eingeben. Einstellbereich beträgt 1 bis 1000.
- **Palette:** Diese Softkey-Taste drücken und farbig ("Color") oder schwarz-weiß ("Gray") einstellen.
- **Inverted:** Diese Softkey-Taste drücken, um den invertierten Ausdruck zu aktivieren oder zu deaktivieren.

### 2. Speichern Bildschirminhalt auf USB-Speichergerät

Zuerst das USB-Speichergerät anschliessen. Bei erfolgreicher Verbindung wird dieses Symbol  in der Satusleiste sowie eine entsprechende Aufforderungsmeldung auf dem Bildschirm angezeigt.

Tasten **Utility** → **Print Set** → **Dest** drücken, "UsbDisk" wählen, Softkey-Taste **Format** drücken und das Bildspeicherformat (Bildschirminhalt) "Bmp" oder "Jpeg" wählen.

### 3. Druckauftrag ausführen


Taste **Print** drücken und der Generator druckt den Bildschirmhalt auf dem

PictBridge Drucker bzw. legt den Bildschirminhalt als Bildformat auf dem USB-Speichergerät ab. Es gelten die eingestellten Konfigurationen.

**Beachte:**

Ist kein PictBridge Drucker angeschlossen oder kein USB-Speichergerät verbunden wird die Druckfunktion (Taste Print) scheitern und die Aufforderungsmeldungen "PictBridge equipment is not connected" oder "USB flash driver not detected Print invalid" wird angezeigt.

## Kalibrieren (Test/Cal)

Tasten **Utility**, und  drücken, Menüseite 2/2 wird geöffnet, Softkey-Taste **Test/Cal** drücken, Bedienoberfläche Test/Cal wird geöffnet. Nach Eingabe des Kalibrierungs-Passwortes kann der DG4000 manuell kalibriert werden.

### 1. Sicherheits Code (Secure Code)

Diese Softkey-Taste drücken, mit dem Drehknopf und den Richtungstasten das Kalibrierungs-Passwort eingeben.

### 2. Sichern (Secure)

Standardmäßig ist dieser Menüpunkt auf "Off". Er wird "On", wenn das korrekte Kalibrierungs-Passwort eingegeben wurde.

### 3. CaliSelf

Dieses Menü steht nach korrekter Eingabe des Kalibrierungs-Passwortes zur Verfügung. Der DG4000 kann gemäß Kalibrierungsanleitung manuell kalibriert werden.

### 4. Voreinstellung (Preset)

Diese Softkey-Taste drücken und die die Kalibrierungswerte werden auf die Standardeinstellung zurückgesetzt.

### Beachte:

Es ist nicht ratsam die manuelle Kalibrierung selbst durchzuführen. Ist eine Kalibrierung notwendig, muß diese von durch **RIGOL** autorisiertem Fachpersonal vorgenommen werden.



## Kanalkopplung (Channel Coupling)

Der DG4000 unterstützt die Kopplung der Frequenz-, Phasen- oder Amplitudenwerte der Kanäle untereinander (gleichzeitig oder separat). Ist die Funktion „Coupling“ aktiviert, Kanal 1 oder 2 als Basiskanal („Base“) wählen und die Abweichungen zwischen den Kanälen von Frequenz, Phase oder Amplitude einstellen. Bei Änderung der Frequenz, Phase oder Amplitude des Basiskanal ändern sich auch die entsprechenden Werte des anderen Kanals unter Beibehaltung der spezifizierten Abweichungen.

Tasten **Utility** und **⏏** und drücken, Menüseite 2/2 wird geöffnet, Softtkey-Taste **Coupling Set** drücken, Bedienoberfläche „Coupling“ wird geöffnet.

### 1. Einstellen Basiskanal

Softkey-Taste **Cpl Base** drücken und Kanal 1 („CH1“) oder Kanal 2 („CH2“) als Basiskanal für die Kanalkopplung einstellen. Im Bildbeispiel (unten) ist Kanal 2 („CH2“) gewählt.

#### Beachte:

Bei aktivierter Kopplungsfunktion kann der Basiskanal nicht mehr geändert werden. Diese Funktion wird grau hinterlegt dargestellt und ist deaktiviert.

### 2. Kopplungsfunktion aktivieren

Softkey-Taste **Coupling** drücken, „On“ oder „Off“ wählen, um die Kanalkopplung zu aktivieren oder zu deaktivieren. Standardeinstellung „Off“.

Softkey-Taste **FreqCpl** drücken, Frequenzkopplung „On“ oder „Off“ wählen. Frequenzkopplung aktiviert („On“), die gewünschte Abweichung mit der numerischen Tastatur oder dem Drehknopf und die Richtungstasten einstellen. Im Beispiel sind es „100Hz“ (Beispiel unten).

Softkey-Taste **PhaseCpl** drücken, Phasenkopplung „On“ oder „Off“ wählen. Phasenkopplung aktiviert („On“), die gewünschte Abweichung mit der numerischen Tastatur oder dem Drehknopf und die Richtungstasten einstellen. Im Beispiel sind es „10°“ (Beispiel unten).

Softkey-Taste **AmpCpl** drücken, Amplitudenkopplung „On“ oder „Off“ wählen. Amplitudenkopplung aktiviert („On“), die gewünschte Abweichung mit der numerischen Tastatur oder dem Drehknopf und die Richtungstasten einstellen. Im Beispiel sind es „1Vpp“ (1Vss) (Beispiel unten).

**Verhältnis der Parameter zwischen Kanal 1(CH1) und Kanal 2 (CH2):**

$$F_{CH1} = F_{CH2} + 100\text{Hz} \quad P_{CH1} = P_{CH2} + 10^\circ \quad A_{CH1} = A_{CH2} + 1\text{Vpp}$$

Ein grüner "\*" auf der linken Textseite von "Freq", "Ampl", oder "Phase" markiert einerseits die aktivierten Werte im Basiskanal und andererseits, daß die markierten Werte mit dem anderen Kanal gekoppelt sind (siehe Bild unten). Eine Änderung der Frequenz-, Phasen- und Amplitudenwerte auf Kanal 2 (hier Basiskanal) bewirkt eine entsprechende Änderung der Werte auf Kanal 1, jedoch immer plus der entsprechend konfigurierten Abweichung.

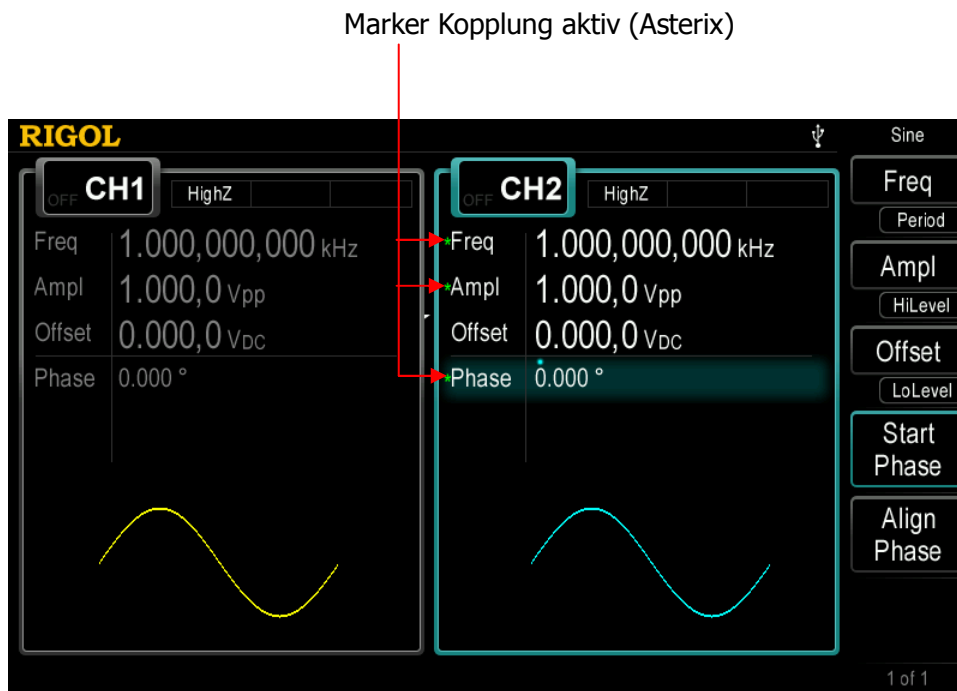


Bild 10-4 Kanalkopplung

**Wichtige Punkte:**

- Kanalkopplung ist nur für Standardsignale auf beiden Kanälen verfügbar, wie Sinus (Sine), Rechteck (Square), Rampe (Ramp) und Arbiträr (außer DC).
- Falls die Summenwerte des Basiskanal plus der entsprechenden Abweichungen der Frequenz-, Phasen- oder Amplitudenwerte die oberen Bereichsgrenzen überschreiten, wird der Generator die Frequenz-, Phasen- oder Amplitudenwerte des abhängigen Kanals anpassen, um Grenzwertverletzungen zu verhindern.

- Die Frequenz-, Phasen- und Amplitudenwerte des abhängigen Kanals können nicht direkt verändert werden.
- Wird Phase des Basiskanals geändert, ändert sich entsprechend auch die Phase des abhängigen Kanals (Phasenwertanzeige auf dem Bildschirm). Nun läßt sich die Phasenausrichtung beider Kanäle beobachten ohne die Funktion **Align Phase** ausführen zu müssen.
- Kanalkopplung und Kanal kopieren schließen sich gegenseitig aus. Nach ausführen der Funktion „Kanal kopieren“ (Taste **CH1=CH2** drücken) bei aktivierter Kanalkopplung, wird die Aufforderungsmeldung “Channel copy not allowed in Coupling mode” angezeigt.

## Kanal Kopieren (Channel Copy)

Der DG4000 unterstützt die Funktionen kopieren Geräteeinstellungen oder kopieren Signalformen zwischen den beiden Kanälen; nämlich kopieren von Gerätestatus- (Parameter und Ausgangseinstellungen) oder von Arbiträrsignalform-Parametern von einem zum anderen Kanal oder das Austauschen zwischen beiden Kanälen.

Tasten **Utility** → **Channel Copy** drücken, um die Parameter für Kanal kopieren einzustellen. Diese Einstellungen werden nicht von der Funktion "Preset" geändert.

### 1. Kopieart (Copy Type)

Tasten **Utility** → **Channel Copy** → **Type** drücken, um den zu kopierenden Inhalt „State“ (Geräteeinstellung) oder „Wform“ (Signalform) zu wählen.

- **State:** Beinhaltet die Signalform (außer Volatile Waveform), die Signalformparameter (wie Frequenz und Amplitude), die Funktion (wie Modulationsart, Wobbelung und Burst) wie auch die Ausgangskonfigurationen (wie Sync, Impedanz und Polarität) des Kanals.
- **Wform:** Beinhaltet die Arbiträrsignaldaten (außer Signalformparameter). Diese sind nur verfügbar (kopierbar), wenn beide Kanäle auf Arbiträr eingestellt sind.

### 2. Kopierrichtung (Copy Direction)

Tasten **Utility** → **Channel Copy** → **Direction** drücken, um die Kopierrichtungen der Kanäle einzustellen.

**Das sind:** Kanal 1 nach Kanal 2 ("CH1->CH2"), Kanal 2 nach Kanal 1 ("CH2->CH1") oder Austausch zwischen den Kanälen ("Swap"). Swap ist nur für den "State" Modus verfügbar (Austausch der Geräteeinstellungen zwischen beiden Kanälen, siehe oben)

Danach Taste **CH1⇌CH2** drücken, um die Kopierfunktion auszuführen (egal welche Bedienoberfläche momentan geöffnet ist).

#### Beachte:

- Kanalkopplung und Kanal kopieren schließen sich gegenseitig aus. Kanal kopieren (Taste **CH1=CH2** drücken) ist bei Kanalkopplung nicht zulässig und deaktiviert (siehe Beachte in Kanalkopplung).

## Benutzerdefinierte Taste (Signalform)

Die Taste **User** auf der Vorderseite des DG4000 ist eine Schnelltaste für den Benutzer. Integrierte oder gespeicherte Signalformen, die häufig gebraucht werden, können als Schnelltaste **User** definiert werden. Sobald die Schnelltaste **User** gedrückt wird (egal welche Bedienoberfläche momentan geöffnet ist) können die eingestellten Signalformen abgerufen und verändert werden.

Zum Ändern des gespeicherten Inhalts der Schnelltaste **User** die Tasten **Utility** → **UserKey** drücken, um das Einstellmenü für die Schnelltaste zu öffnen. Mit dem Drehknopf die gewünschte Signalform aus den Listen wählen (wie z.B. AbsSine), Taste **Enter** drücken, um Menüseite 2/2 zu öffnen und abschliessend Softkey-Taste **Select** drücken, um die Auswahl zu übernehmen.

### Beachte:

Um die Taste **User** mit einer gespeicherten Signalform zu belegen die Tasten **Utility** → **UserKey** drücken, Taste **Enter** drücken, um Menüseite 2/2 zu öffnen, Softkey-Taste **Stored Wforms** drücken und eine gespeicherte Arbiträrsignalform wählen. Die Softkey-Taste **StoreWforms** ruft nur gespeicherte ".RAF" Dateien auf; es müssen also Arbiträrsignalformen abgelegt sein.



Bild 10-5 Bedienoberfläche für Taste **User**

Drücken Sie an dieser Stelle die Taste **User**, so wird das AbsSine-Signal am entsprechenden Ausgangskanal ausgegeben (falls aktiviert). Die AbsSine Signalparameter können bei Bedarf geändert werden.

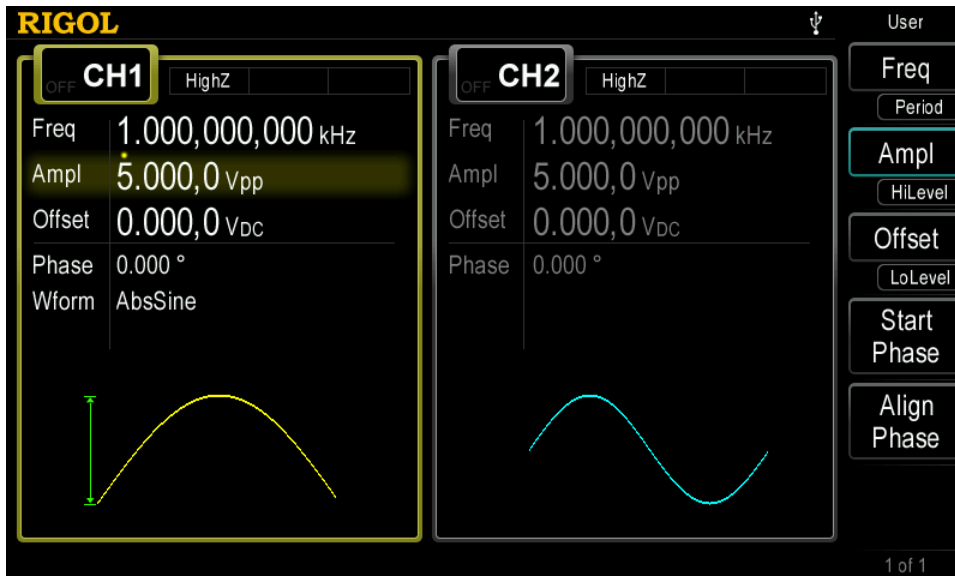


Bild 10-6 Taste **User** drücken und Parameter editieren

## Wiederherstellen Werksvoreinstellungen

Setzt das Gerät auf Werksvoreinstellung (Default State) oder benutzerdefinierten Status (User-Preset State) zurück.

- **Default State:** Beinhaltet die Parameterwerte der u.a. Tabelle. **Beachte:** Positionen die mit "\*" markiert sind, werden von der Funktion „Preset“ nicht geändert.
- **User-preset States:** Beinhaltet die benutzerdefinierten Voreinstellungen, von 10 intern gespeicherten Dateien.

Tasten **Utility** → **Preset** drücken, um "Default" oder "User1" bis "User10" einzustellen. Danach ist die grüne Taste **Preset** mit der entsprechenden Statusspezifikation belegt. Grüne Taste **Preset** drücken, um das Gerät auf spezifizierte Einstellung zurückzusetzen (ist in allen Gerätezuständen möglich).

**Beachte:**

Bevor eine der Dateien "User1" bis "User10" gewählt wird, stellen Sie sicher, daß darin gültige Daten gespeichert sind.

Alle in der folgenden Tabelle benutzten englischen Ausdrücke sind im o.a Benutzerhandbuch erklärt.

Tabelle 10-1 Werksvoreinstellungen

Parameter	Standardwerte (Defaults)
<b>Channel Parameters</b>	
Current Carrier Waveform	Sine
Output Resistance	HighZ
Sync Output	On
Sync Polarity	Pos
Output Polarity	Normal
Noise	OFF
Noise Scale	10%
Coupling	Off
Coupling Base	CH1
Phase Deviation	0°
Frequency Deviation	0µHz
Amplitude Deviation	0Vpp
<b>Basic Waveform</b>	
Frequency	1kHz
Amplitude	5Vpp
Amplitude Unit	Vpp
Offset	0V <sub>DC</sub>
Start Phase	0°
Square Duty Cycle	50%
Ramp Waveform Symmetry	50%
Pulse Duty Cycle	50%
Pulse Width	500µs
Pulse Leading Edge	1.9531µs
Pulse Trailing Edge	1.9531µs

<b>Arb Waveform</b>	
Built-in Arbitrary Waveform	Sinc
Point By Point Output	Off
<b>Harmonic</b>	
Order	2
Type	Even
Amplitude	1.264,7Vpp
Phase	0°
<b>AM Modulation</b>	
Modulation Source	Int
Modulating Waveform	Sine
AM Frequency	100Hz
Modulation Depth	100%
<b>FM Modulation</b>	
Modulation Source	Int
Modulating Waveform	Sine
FM Frequency	100Hz
Frequency Deviation	1kHz
<b>PM Modulation</b>	
Modulation Source	Int
Modulating Waveform	Sine
PM Frequency	100Hz
Phase Deviation	90°
<b>PWM Modulation</b>	
Modulation Source	Int
Modulating Waveform	Pulse
Modulating Frequency	100Hz
Width Deviation	200µs
Duty Cycle Deviation	20%
<b>ASK Modulation</b>	



Modulation Source	Int
ASK Rate	100Hz
Modulating Amplitude	2Vpp
ASK Polarity	Pos
<b>FSK Modulation</b>	
Modulation Source	Int
FSK Rate	100Hz
Hop Frequency	10kHz
FSK Polarity	Pos
<b>PSK Modulation</b>	
Modulation Source	Int
PSK Rate	100Hz
PSK Phase	180°
PSK Polarity	Pos
<b>BPSK Modulation</b>	
Rate	100Hz
Phase	180°
Modulating Waveform	Sine
<b>QPSK Modulation</b>	
Rate	100Hz
Phase 1	45°
Phase 2	135°
Phase 3	225°
Modulating Waveform	Sine
<b>3FSK Modulation</b>	
Key Frequency	100Hz
Hop Frequency 1	100Hz
Hop Frequency 2	100Hz
<b>4FSK Modulation</b>	
Key Frequency	100Hz

Hop Frequency 1	100Hz
Hop Frequency 2	100Hz
Hop Frequency 3	100Hz
<b>OSK Modulation</b>	
Modulation Source	Int
Rate	1kHz
Oscillate Time	100µs
<b>Sweep</b>	
Sweep Type	Linear
Step	2
Sweep Time	1s
Start Hold	0s
End Hold	0s
Return Time	0s
Start Frequency	100Hz
End Frequency	1kHz
Center Frequency	550Hz
Frequency Span	900Hz
Mark Frequency	Off
Trigger Source	Int
Trigger Output	Off
Slope Input	Leading
<b>Burst</b>	
Burst Mode	N Cycle
Cycle Number	1
Start Phase	0°
Delay	0s
Gated Polarity	Pos
Trigger Source	Int
Trigger Output	Off
Trigger Input	Leading
Trigger Period	10ms

<b>System Parameter</b>	
DHCP	On
Auto IP	On
Manual IP	Off
Beeper	On
Power On Setting	Default
Screen Saver	On
Clock Source	Internal
Decimal Point	Dot
Thousand Separator	Comma
Brightness*	Factory Delivery Setting
Language*	Factory Delivery Setting
Print Destination	USB Storage Device
Picture Format	Bmp
<b>Counter</b>	
Sensitivity	50%
Trigger Level	0V
Input Resistance	HighZ
Coupling	AC
Attenuation	×1
HF Reject	OFF
Gate Time	1ms
Measurement Item	Frequency
Statistic Function	OFF
Display Format	Digital



# Kapitel 11 Fernsteuerung


Der DG4000 kann über die Fernsteuerschnittstelle fernbedient werden. Dieses Kapitel enthält grundlegende Informationen und Verfahren zur Fernbedienung des Gerätes.

## Themen in diesem Kapitel:

- Übersicht Fernsteuerung
- Betriebsarten Fernsteuerung

## Übersicht Fernsteuerung

Der DG4000 kann über die USB- oder die LAN-Schnittstelle mit dem PC auf Basis des SCPI-Befehlssatzes (Standard Commands for Programmable Instruments) kommunizieren. Der DG4000 unterstützt die Version SCPI 1999.1.

Ist der Generator im Fernsteuer-Modus wird das Symbol  in der rechten oberen Ecke angezeigt und die Tasten auf Frontseite sind gesperrt.

Mit der Taste **Burst** kann der Generator in den Normalbetrieb zurückgesetzt werden.

## Betriebsarten Fernsteuerung

Die Fernbedienung des DG4000 unter Verwendung des SCPI Befehlssatzes beinhaltet hauptsächlich die folgenden beiden Fernsteuerungsarten:

1. Fernbedienung mittels Benutzerprogrammierung
2. Fernbedienung mittels PC Software

## Benutzerdefinierte Programmierung

Der DG4000 kann unter Verwendung SCPI Befehlssatzes auf Basis der NI-VISA Bibliothek (National Instrument – Virtual Instrument Software Architecture) programmiert und ferngesteuert werden.

### 1. Installation der NI-VISA Bibliothek

Zuerst die VISA Bibliothek von NI (download von <http://www.ni.com/visa/>) auf dem PC installieren. NI-VISA ist eine erweiterte Programmierschnittstelle von NI gemäß den VISA Standards. NI-VISA kann für die Realisierung der Kommunikation zwischen PC und Generator über Geräte-Bus-Systeme (wie USB) benutzt werden. VISA definiert eine Reihe von Software Befehlen mit denen die Fernsteuerung des Gerätes möglich ist, ohne sich mit den Einzelheiten und Schwierigkeiten des Geräte-Bus-Systems auseinandersetzen zu müssen. Einzelheiten entnehmen Sie bitte der NI-VISA Hilfe.

### 2. Kommunikation zwischen PC und Generator herstellen

Für den Aufbau der Kommunikation zwischen PC und Generator wird benötigt:

- **USB Interface:** PC und Generator mit einem USB-Kabel verbinden. An dieser Stelle wird das Dialog-Fenster des Hardware-Update-Assistenten angezeigt. Befolgen Sie den Anweisungen für die Installation des "USB Test and Measurement Device".

#### Installationsschritte (Steps):

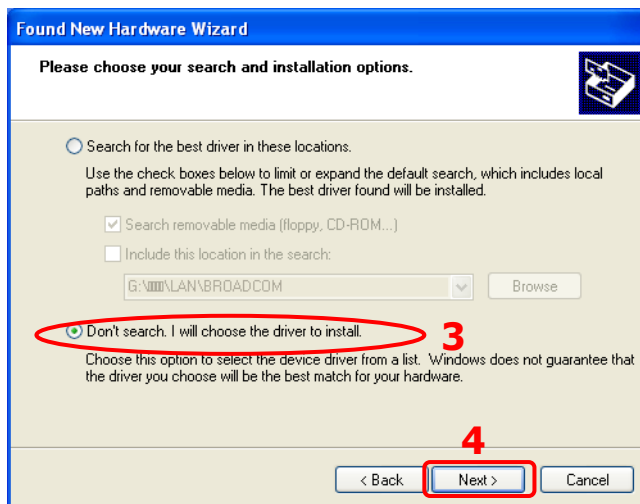
- 1) Wähle "Install the software automatically (Recommended)";

2) Auf "Next" klicken;



3) Wähle "Don't search. I will choose the driver to install";

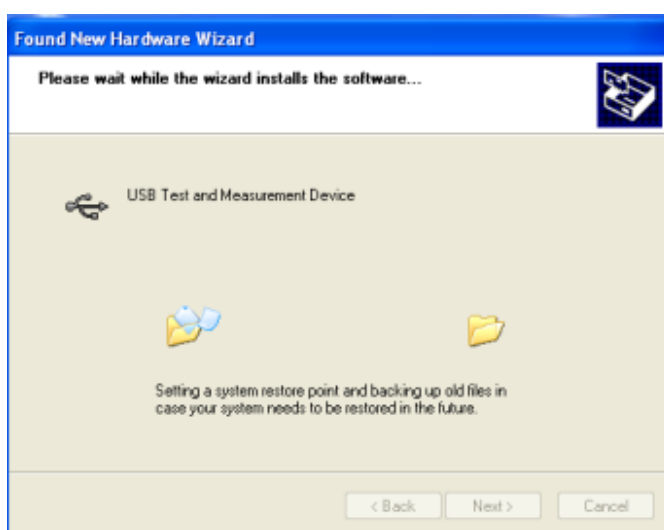
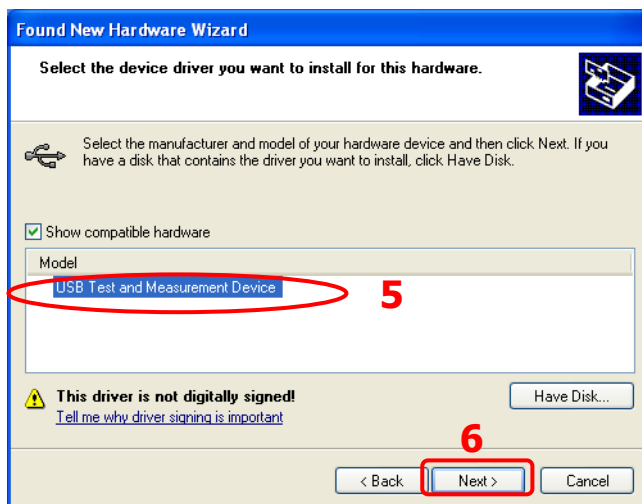
4) Auf "Next" klicken;



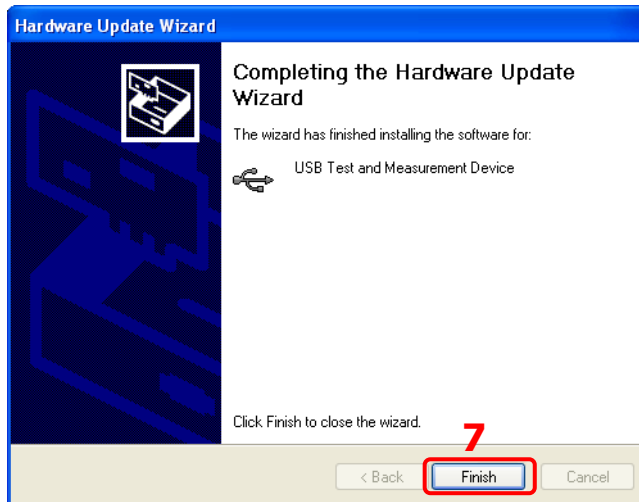
5) Wähle "USB Test and Measurement Device";

6) Auf "Next" klicken;





7) Wenn die Installation abgeschlossen ist auf "Finish" klicken.



- **LAN Interface:** Den Generator mit dem LAN Anschluß des PC verbinden und die Netzwerkparameter gemäß Anleitung in **LAN-Einstellungen** (LAN Setting) einstellen.

### 3. Programmierung

Nun können sie eine ihnen vertraute Entwicklersoftware für die Programmierung benutzen. Die möglichen Entwicklungs-Tools sind Visual C++ 6.0, Visual Basic 6.0, LabVIEW 8.6 usw. Detaillierte Informationen zu den SCPI Befehlen und Programmiermöglichkeiten des DG4000 entnehmen Sie bitte dem DG4000 Programmier-Handbuch.

## Gebrauch von PC-Software

Der DG4000 kann durch senden von SCPI Befehlen fernbedient gesteuert werden. Die PC Software des DG4000 beinhaltet:

- General PC software **Ultra Sigma** of **RIGOL**
- Measurement & Automation Explore of NI (National Instrument Corporation)
- Agilent IO Libraries Suite of Agilent (Agilent Technologies, Inc.)

Dieser Abschnitt stellt Details über die Benutzung von **Ultra Sigma** vor, um Befehle über die USB- und LAN-Schnittstelle zur Steuerung des DG4000 zu senden. Für die korrekte Installation der Software und der benötigten Komponenten finden Sie Unterstützung in der „Ultra Sigma Hilfe“.

### 1. Fernsteuerung über USB


#### 1) Verbinden der Geräte

Generator (rückseitige USB Geräteschnittstelle benutzen) und PC mit einem USB-Kabel verbinden.

#### 2) Installation des USB Laufwerks

- Nach Verbinden und Einschalten von PC und Generator wird das Dialog-Fenster des Hardware-Update-Assistenten angezeigt, da der Generator als USB-TMC Gerät identifiziert wird. Befolgen Sie den Anweisungen für die Installation des "USB Test and Measurement Device".

#### 3) Suchen des Geräts

**Ultra Sigma** starten, die Software beginnt automatisch den Generator zu suchen. Durch anklicken von  kann der Generator manuell gesucht werden. Der Statusbalken von **Ultra Sigma** sieht dann wie folgt aus:

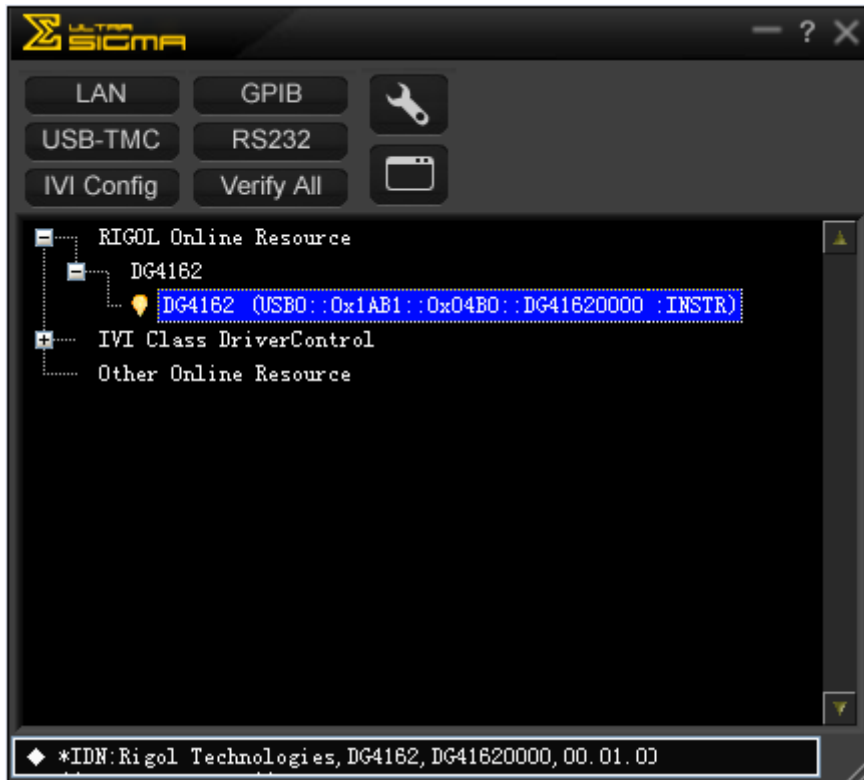


#### 4) Anzeigen des Geräts

Alle erfolgreich erkannten Geräte (Resources) werden in der "RIGOL Online Resource" Liste dargestellt, ebenso das Gerätemodell und der

„VISA Descriptor“ wie:

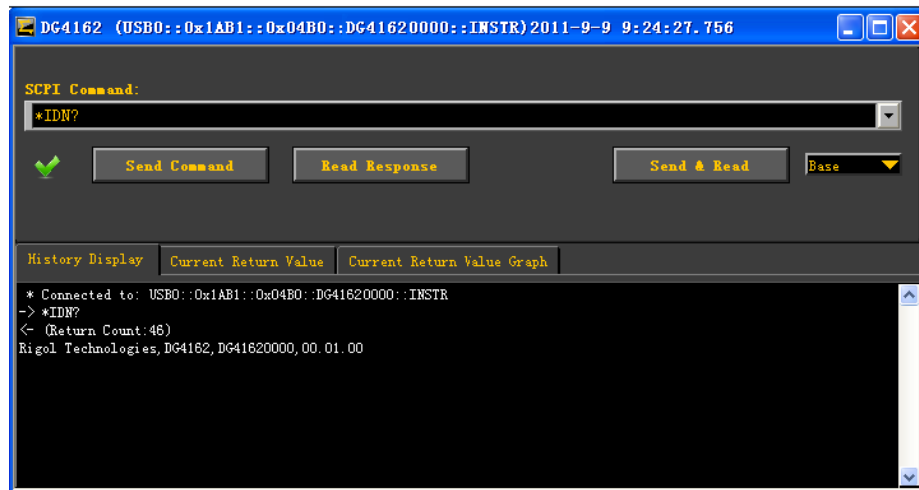
DG4162 (USB0::0x1AB1::0x04B0::DG41620000::INSTR).



## 5) Verbindung prüfen

Rechts-Klick auf den "Resource Name"

"DG4162 (USB0::0x1AB1::0x04B0::DG41620000::INSTR)" und das "SCPI Control Panel" wählen, um das Fernsteuerungs Kommandofeld zu öffnen. Hier können Befehle ausgeführt und Daten gelesen werden.



## 2. Fernsteuerung über LAN

### 1) Verbinden der Geräte

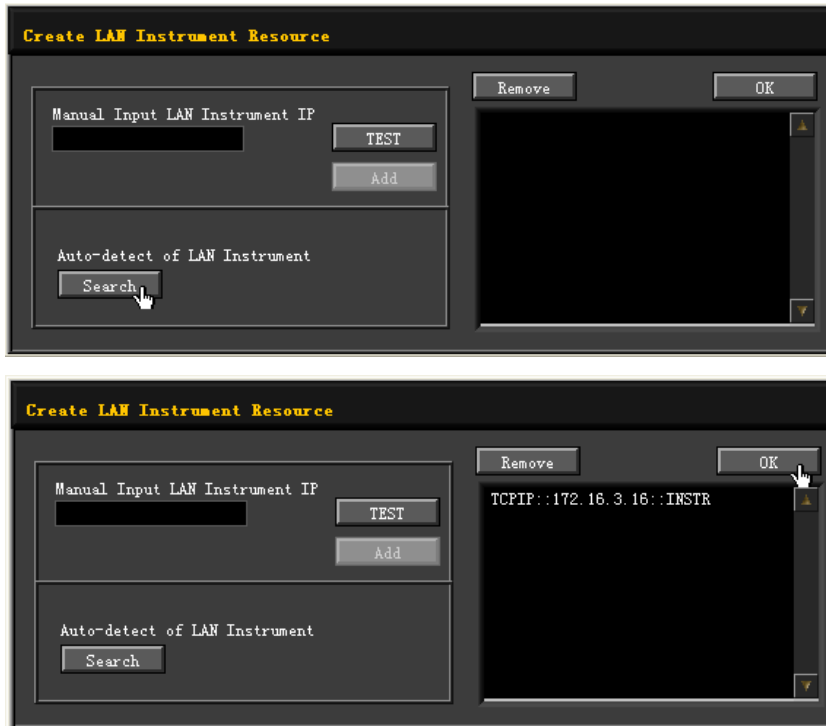
Den Generator über ein Netzwerk-Kabel mit dem LAN verbinden.

### 2) Konfigurieren LAN Parameter

Die LAN Parameter des Generators gemäß Anleitung in **Konfigurieren Fernsteuerschnittstelle** einstellen.

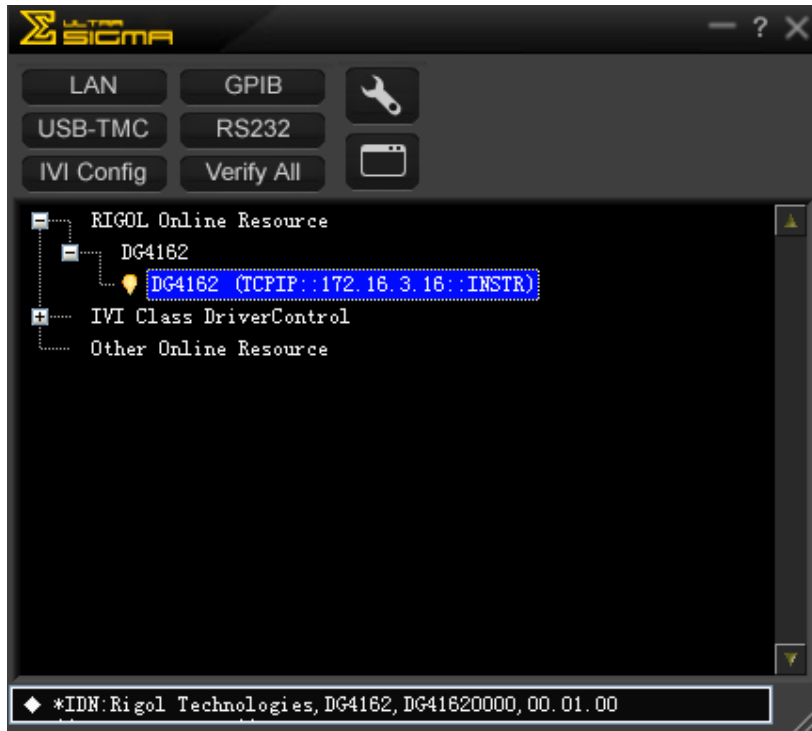
### 3) Suchen des Geräts

**Ultra Sigma** starten, auf **LAN** klicken, dann im geöffneten Pop-Up-Fenster auf **Search** klicken, die Software beginnt mit der Suche nach dem Generator im LAN. Gefundene Geräte werden im rechten Fenster dargestellt. Gewünschtes Gerät (falls mehrere gefunden wurden) wählen und auf **OK** klicken( siehe folgende Bilder).



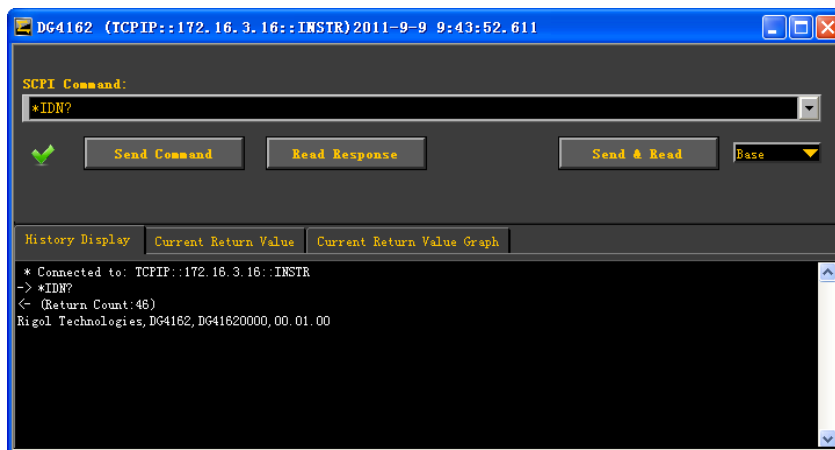
#### 4) Anzeigen des Geräts

Alle erfolgreich erkannten Geräte (Resources) werden in der "RIGOL Online Resource" Liste dargestellt, ebenso das Gerätemodell und der „VISA Descriptor“, wie:  
DG4162 (TCPIP::172.16.3.16::INSTR).



**5) Verbindung prüfen**

Rechts-Klick auf den "Resource Name" "DG4162 (TCPIP::172.16.3.16::INSTR)" and select "SCPI Control Panel" und das "SCPI Control Panel" wählen, um das Fernsteuerungs Kommandofeld zu öffnen. Hier können Befehle ausgeführt und Daten gelesen werden.



## 6) WEB Seite von LXI aufrufen

Der Generator entspricht den LXI-C Normen. Die LXI Web-Seite kann einfach mit **Ultra Sigma** (Rechts-Klick auf den „Resource Name“ und „LXI-Web“ wählen) aufgerufen werden. Auf der Web-Seite werden einige wichtige Generatorinformationen angezeigt, wie: Modell, Hersteller, Serien-Nummer, Beschreibung, MAC-Adresse und IP-Adresse (siehe Bild unten).

Information About This Instrument:	
Instrument Model	DG4162
Manufacturer	Rigol Technologies
Serial Number	DG41620000
Description	rigolan
LXI Class	C
LXI Version	1.3
Host Name	rigolan.local
MAC Address	00-14-0E-42-12-CF
IP Address	172.16.3.16
Firmware Revision	00.01.00
VISA TCP/IP String	TCPIP0:172.16.3.16:INSTR
Auto MDIX Capable	NO
VISA USB Connect String	

Web Identifier Indicator

**LAN extensions for Instrumentation**, kurz **LXI**, ist eine offene Spezifikation, um Messinstrumente und -systeme per Ethernet (LAN) miteinander zu vernetzen. Der LXI-Organisation gehören zurzeit rund 50 Messgeräte-Hersteller an. Mit Hilfe der verbreiteten LAN-Technologie lassen sich einfach große und örtlich verteilte Prüf- und Messsysteme miteinander vernetzen. Auch der Zugriff über ein Firmennetzwerk auf das gesamte Prüfsystem ist möglich.

### Hinweis

Die LXI Web-Seite kann ebenfalls aufgerufen werden, durch Eingabe der IP-Adresse des Generators in die Adresszeile des Web-Browsers auf dem PC.



# Kapitel 12 Fehlersuche

In diesem Kapitel werden die am häufigsten aufgetretenen Fehler des DG4000 und deren Lösungen aufgelistet. Sollten diese Probleme auftreten, führen Sie zur Lösung die folgenden Schritte aus. Wenn das Problem weiterhin besteht, wenden Sie sich bitte an **RIGOL** und halten ihre Geräteinformationen zur Verfügung (Tasten **Utility** → **System** → **Sys Info** drücken).

## 1. Bildschirm bleibt dunkel (keine Anzeige) nach dem Einschalten:

- (1) Überprüfen Sie ob das Gerät richtig angeschlossen ist.
- (2) Prüfen Sie ob der Netzschalter wirklich eingeschaltet wurde.
- (3) Starten Sie das Gerät erneut nach Abschluß oben genannter Prüfungen.
- (4) Funktioniert es nicht, wenden Sie sich bitte für den Service an **RIGOL**.

## 2. Einstellungen korrekt aber es wird kein Signal erzeugt:

- (1) Prüfen Sie ob das BNC-Kabel korrekt mit der Ausgangsbuchse (**Output1** oder **Output2**) verbunden ist.
- (2) Prüfen Sie ob das BNC-Kabel in Ordnung ist.
- (3) Prüfen Sie ob die Ausgabetaster **Output1** oder **Output2** eingeschaltet (leuchten) sind.
- (4) Stellen Sie Einschaltbedingungen in **PowerOn** auf "Last" und starten das Gerät erneut nach Abschluß oben genannter Prüfungen (Tasten **Utility** → **System** → **PowerOn** drücken).
- (5) Funktioniert es nicht, wenden Sie sich bitte für den Service an **RIGOL**.

## 3. Das USB-Speichergerät wird nicht erkannt:

- (1) Prüfen Sie ob das USB-Speichergerät funktioniert.
- (2) Stellen Sie sicher, daß es sich um USB-Flash-Speichergerät handelt. Der Generator unterstützt keine Festplatten-basierten USB-Speichergeräte.
- (3) Starten Sie den Generator erneut, stecken Sie das USB-Speichergerät erneut in den Generator und prüfen anschliessend die Funktion.
- (4) Wird das USB-Speichergerät immer noch nicht erkannt, wenden Sie sich bitte für den Service an **RIGOL**.



## Kapitel 13 Spezifikationen

Alle Spezifikationen können zugesichert werden, wenn die folgenden beiden Bedingungen erfüllt werden, sofern nicht anders angegeben.

- Der Generator befindet sich noch innerhalb des vorgeschriebenen Kalibrierintervalls und hat eine Selbst-Kalibrierung durchgeführt.
- Der Generator war die letzten 30 Minuten ununterbrochen und im spezifizierten Umgebungstemperaturbereich (18°C ~ 28°C) eingeschaltet.

Alle Spezifikationen werden zugesichert, es sei denn sie sind mit "typical" markiert.

Modelle	DG4162	DG4102	DG4062
Channel	2	2	2
Maximum Frequency	160MHz	100MHz	60 MHz
Sample Rate	500MSa/s		
<b>Signalformen</b>			
Standard waveforms	Sine, Square, Ramp, Pulse, Noise, Harmonics		
Arbitrary Waveforms	150 kinds, including Sinc, Exponential Rise, Exponential Fall, ECG, Gauss, HaverSine, Lorentz, Dual-Tone, DC, etc.		
<b>Kenndaten Frequenz</b>			
Sine	1µHz to 160MHz	1µHz to 100MHz	1µHz to 60MHz
Square	1µHz to 50MHz	1µHz to 40MHz	1µHz to 25MHz
Ramp	1µHz to 4MHz	1µHz to 3MHz	1µHz to 1MHz
Pulse	1µHz to 40MHz	1µHz to 25MHz	1µHz to 15MHz
Harmonic	1µHz to 80MHz	1µHz to 50MHz	1µHz to 30MHz
Noise (-3dB)	120MHz bandwidth	80MHz bandwidth	60MHz bandwidth
Arbitrary Waveform	1µHz to 40MHz	1µHz to 25MHz	1µHz to 15MHz
Resolution	1µHz		
Accuracy	±2ppm, 18°C to 28°C		
<b>Sinus spektrale Reinheit</b>			
Harmonic Distortion	Typical (0dBm) DC-1MHz: <-60dBc		

	1MHz-10MHz: <-55dBc 10MHz-100MHz: <-50dBc 100MHz-160MHz: <-40dBc		
Total Harmonic Distortion	<0.1% (10Hz-20kHz,0dBm)		
Spurious (non-harmonic)	Typical (0dBm) ≤10MHz <-65dBc >10MHz <-65dBc+6dB/octave		
Phase Noise	Typical (0dBm, 10kHz deviation) 10MHz: ≤-115dBc/Hz		
<b>Kenndaten Signale</b>			
<b>Square</b>			
Rise/Fall Time	Typical (1Vpp) <8ns	Typical (1Vpp) <10ns	Typical (1Vpp) <12ns
Overshoot	Typical (100KHz, 1Vpp) <3%		
Duty Cycle	≤10MHz: 20.0% to 80.0% 10MHz-40MHz: 40.0% to 60.0% >40MHz: 50.0% (fixed)		
Non-symmetry	1% of period +5ns		
Jitter (rms)	Typical (1MHz, 1Vpp, 50Ω) ≤5MHz 2ppm+500ps >5MHz 500ps		
<b>Ramp</b>			
Linearity	≤1% of peak output (Typical, 1kHz, 1VPP, 100% Symmetry)		
Symmetry	0% to 100%		
<b>Pulse</b>			
Period	25ns to 1000000s	40ns to 1000000s	66.7ns to 1000000s
Pulse Width	≥10ns	≥12ns	≥18ns
Leading/ Trailing Edge Time	≥5ns	≥7ns	≥11ns
Overshoot	Typical (1Vpp) <3%		
Jitter (rms)	Typical (1Vpp) ≤5MHz 2ppm+500ps		

	>5MHz 500ps		
<b>Arb</b>			
Waveform Length	16k points		
Vertical Resolution	14bits		
Sample Rate	500MSa/s		
Minimum Rise/Fall Time	Typical (1Vpp) <5ns		
Jitter (rms)	Typical (1Vpp) ≤5MHz 2ppm+500ps >5MHz 500ps		
Interpolation Method	Off, Linear		
Edit Method	Edit Points, Edit Block		
<b>Harmonic</b>			
Harmonic Order	≤16		
Harmonic Type	Even, Odd, All, User		
Harmonic Amplitude	can be set for all harmonics		
Harmonic Phase	can be set for all harmonics		
<b>Kenndaten Ausgänge</b>			
<b>Amplitude (into 50 Ω)</b>			
Range	≤20MHz: 1mVpp to 10Vpp ≤70MHz: 1mVpp to 5Vpp ≤120MHz: 1mVpp to 2.5Vpp ≤160MHz: 1mVpp to 1Vpp	≤20MHz: 1mVpp to 10Vpp ≤70MHz: 1mVpp to 5Vpp ≤100MHz: 1mVpp to 2.5Vpp	≤20MHz: 1mVpp to 10Vpp ≤60MHz: 1mVpp to 5Vpp
Accuracy	Typical (1kHz Sine, 0V Offset, >10mVpp, Auto) ± 1% of setting ± 2mVpp		
Flatness (relative to 1kHz Sine wave, 500mVpp, 50Ω)	Typical ≤10MHz: ±0.1dB ≤60MHz: ±0.2dB ≤100MHz: ±0.4dB ≤160MHz: ±0.8dB	Typical ≤10MHz: ±0.1dB ≤60MHz: ±0.2dB ≤100MHz: ±0.4dB	Typical ≤10MHz: ±0.1dB ≤60MHz: ±0.2dB
Units	Vpp, Vrms, dBm		
Resolution	1mV or 3bits		

<b>Offset (into 50 <math>\Omega</math>)</b>	
Range	$\pm 5V_{pk}$ ac + dc
Accuracy	$\pm(1\%$ of setting + 5mV + 0.5% of amplitude)
<b>Signal Ausgang</b>	
Impedance	50 $\Omega$ (Typical)
Protection	Short-circuit protection, automatically disable waveform output when overload occurs
<b>Kenndaten Modulationsarten</b>	
Modulation Type	AM, FM, PM, ASK, FSK, PSK, BPSK, QPSK, 3FSK, 4FSK, OSK, PWM
<b>AM</b>	
Carrier Waveform	Sine, Square, Ramp, Arb (except DC)
Source	Internal/External
Modulating Waveform	Sine, Square, Ramp, Noise, Arb
Depth	0% to 120%
Modulating Frequency	2mHz to 50KHz
<b>FM</b>	
Carrier Waveform	Sine, Square, Ramp, Arb (except DC)
Source	Internal/External
Modulating Waveform	Sine, Square, Ramp, Noise, Arb
Modulating Frequency	2mHz to 50KHz
<b>PM</b>	
Carrier Waveform	Sine, Square, Ramp, Arb (except DC)
Source	Internal/External
Modulating Waveform	Sine, Square, Ramp, Noise, Arb
Phase Deviation	0° to 360°
Modulating Frequency	2mHz to 50KHz
<b>ASK</b>	
Carrier Waveform	Sine, Square, Ramp, Arb (except DC)
Source	Internal/External
Modulating Waveform	Square with 50% duty cycle
Key Frequency	2mHz to 1MHz
<b>FSK</b>	
Carrier Waveform	Sine, Square, Ramp, Arb (except DC)
Source	Internal/External
Modulating Waveform	Square with 50% duty cycle

Key Frequency	2mHz to 1MHz
<b>3FSK</b>	
Carrier Waveform	Sine, Square, Ramp, Arb (except DC)
Source	Internal
Modulating Waveform	Square with 50% duty cycle
Key Frequency	2mHz to 1MHz
<b>4FSK</b>	
Carrier Waveform	Sine, Square, Ramp, Arb (except DC)
Source	Internal
Modulating Waveform	Square with 50% duty cycle
Key Frequency	2mHz to 1MHz
<b>PSK</b>	
Carrier Waveform	Sine, Square, Ramp, Arb (except DC)
Source	Internal/External
Modulating Waveform	Square with 50% duty cycle
Key Frequency	2mHz to 1MHz
<b>BPSK</b>	
Carrier Waveform	Sine, Square, Ramp, Arb (except DC)
Source	Internal
Modulating Waveform	Sine, Square, Ramp, Noise, Arb (2mHz to 50kHz)
Key Frequency	2mHz to 1MHz
<b>QPSK</b>	
Carrier Waveform	Sine, Square, Ramp, Arb (except DC)
Source	Internal
Modulating Waveform	Sine, Square, Ramp, Noise, Arb (2mHz to 50kHz)
Key Frequency	2mHz to 1MHz
<b>OSK</b>	
Carrier Waveform	Sine
Source	Internal/External
Oscillation Time	8ns to 499.75 $\mu$ s
Key Frequency	2mHz to 1MHz
<b>PWM</b>	
Carrier Waveform	Pulse
Source	Internal/External
Modulating Waveforms	Sine, Square, Ramp, Noise, Arb
Width Deviation	0% to 100% of Pulse Width

Modulating Frequency	2mHz to 50KHz		
<b>[Mod/FSK/Trig] Input</b>			
Input Range	75mVRMS to $\pm 2.5V_{ac+dc}$		
Input Bandwidth	5MHz		
Input Impedance	100 $\Omega$		
<b>Kenndaten Burst</b>			
Carrier Waveform	Sine, Square, Ramp, Pulse, Noise, Arb (except DC)		
Carrier Frequency	2mHz to 100MHz	2mHz to 100MHz	2mHz to 60MHz
Burst Count	1 to 1 000 000 or Infinite		
Start/Stop Phase	0° to 360°		
Internal Period	2 $\mu$ s to 500s		
Gated Source	External Trigger		
Trigger Source	Internal, External or Manual		
Trigger Delay	0ns to 85s		
<b>Kenndaten Wobbelung(Sweep)</b>			
Carrier Waveform	Sine, Square, Ramp, Arb (except DC)		
Type	Linear, Log or Step		
Direction	Up or Down		
Start/Stop Frequency	1 $\mu$ Hz to 160MHz	1 $\mu$ Hz to 100MHz	1 $\mu$ Hz to 60MHz
Sweep Time	1ms to 300s		
Hold/Return Time	0ms to 300s		
Trigger Source	Internal, External or Manual		
Mark	Falling edge of Sync signal (programmable)		
<b>Kenndaten Zähler</b>			
Function	Frequency, Period, Positive/Negative Pulse Width, Duty Cycle		
Frequency Resolution	7 digits/second (Gate Time =1s)		
Frequency Range	1 $\mu$ Hz to 200MHz		
Period Measurement	Measurement Range	5ns to 16 days	
Voltage Range and Sensitivity (Not modulation signal)			
DC Coupling	DC Offset Range	$\pm 1.5V_{DC}$	
	1 $\mu$ Hz to 100MHz	50mVRMS to $\pm 2.5V_{ac+dc}$	
	100MHz to 200MHz	100mVRMS to $\pm 2.5V_{ac+dc}$	
AC Coupling	1 $\mu$ Hz to 100MHz	50mVRMS to $\pm 2.5V_{pp}$	
	100MHz to 200MHz	100mVRMS to $\pm 2.5V_{pp}$	
		Input Attenuation: "closed"	



Pulse Width and Duty Cycle Measurement			
Frequency/Amplitude Range	1μHz to 25MHz	50mVRMS to ±2.5Vac+dc	DC Coupling Input Attenuation: "closed"
Pulse Width	Minimum	≥20ns	
	Resolution	2ns	
Duty Cycle	Range (Display)	0% to 100%	
Input Characteristics			
Input Range	Breakdown Voltage	±7Vac+dc (Attenuation: closed)	Impedance=1MΩ
		±70Vac+dc (Attenuation: open)	
		5Vrms	Impedance=50Ω
Input Adjustment	Attenuation	Open: "×10"; Closed: "×1"	
	Impedance	50Ω	1MΩ
	Coupling	AC	DC
	HF Reject	ON: input bandwidth=250KHz; OFF: input bandwidth=225MHz	
Input Trigger	Trigger Level Range	-2.5V to +2.5V	
	Trigger Sensitivity Range	0% (140mV hysteresis voltage) to 100% (2mV hysteresis voltage)	
Gate Time	GateTime1	1ms	
	GateTime2	10ms	
	GateTime3	100ms	
	GateTime4	1s	
	GateTime5	10s	
	GateTime6	>10s	
<b>Kenndaten Triggererung</b>			
<b>Trigger Input</b>			
Level	TTL-compatible		
Slope	Rising or falling (selectable)		
Pulse Width	> 50ns		

Latency	Sweep: <100ns (typical) Burst: <300ns (typical)
<b>Trigger Output</b>	
Level	TTL-compatible
Pulse Width	> 60ns (typical)
Maximum Rate	1MHz
<b>Taktsignal</b>	
<b>Phase Offset</b>	
Range	0° to 360°
Resolution	0.03°
<b>External Reference Input</b>	
Lock Range	10MHz ± 50Hz
Level	250mVpp to 5Vpp
Lock Time	< 2s
Impedance (Typical)	1kΩ, AC coupling
<b>Internal Reference Output</b>	
Frequency	10MHz ± 50Hz
Level	3.3Vpp
Impedance (Typical)	50Ω, AC coupling
<b>Ausgang Sync</b>	
Level	TTL-compatible
Impedance	50 Ω, nominal value
<b>Kenndaten Allgemein</b>	
<b>Power</b>	
Power Voltage	100V to 240V (45Hz to 440Hz)
Power Consumption	Less than 50W
Fuse	250V, T2A
<b>Display</b>	
Type	7-inch TFT LCD
Resolution	800 Horizontal × RGB × 480 Vertical Resolution
Color	16M color
<b>Environment</b>	
Temperature Range	Operating: 10°C to 40°C

	Non-Operating: -20°C to 60°C
Cooling Method	Cooling by fans compulsively
Humidity Range	Less than 35°C: ≤90% Relative Humidity (RH) 35°C to 40°C: ≤60% Relative Humidity (RH)
Altitude	Operating: Less than 3000 meters Non-Operating: Less than 15000 meters
<b>Mechanischen Daten</b>	
Dimensions (W×H×D)	313 mm ×160.7 mm×116.7mm
Weight	without package: 3.2 kg with package: 4.5 kg
<b>Schnittstellen</b>	
USB Host, USB Device, LAN	
<b>IP Schutzbereich</b>	
IP2X	
<b>Kalibrierintervall</b>	
Recommend 1 year for standard interval	



## Kapitel 14 Anhänge

### Anhang A: Optionen und Zubehör

	Beschreibung	Bestell Nummer
<b>Modell</b>	DG4162 (160 MHz, Zwei-Kanal)	DG4162
	DG4102 (100 MHz, Zwei-Kanal)	DG4102
	DG4062 (60 MHz, Zwei-Kanal)	DG4062
<b>Standard Accessories</b>	Netzkabel	-
	USB-Kabel	CB-USB
	BNC-Kabel (1 meter)	CB-BNC-BNC-1
	Kurzanleitung	-
	Resource CD (inkl. Benutzerhandbuch und Anwendungs-Software)	-
	Garantiekarte	-
<b>Options</b>	40dB Abschwächer	ATT-40dB
	Gestelleinbausatz	RMK-DG-4

**Beachte:**

Alle Optionen und Zubehörteile können Sie bei ihrem zuständigen **RIGOL** Vertriebsbüro erwerben.

## Anhang B: Spezifikationen Leistungsverstärker

Alle Spezifikationen können, sofern nicht anders angegeben, zugesichert werden, wenn die folgenden beiden Bedingungen erfüllt werden.

- Der Generator war die letzten 30 Minuten ununterbrochen und im spezifizierten Umgebungstemperaturbereich eingeschaltet.
- Alle Spezifikationen werden zugesichert, es sei denn sie sind mit "Typical" markiert.

<b>Signal Eingang</b>	
Input Impedance	50k $\Omega$
Built-in Bias Voltage (output equivalent)	$\pm 12V$
External Input	$\pm 10V_{max}$ (gain: X1) $\pm 1.25V_{max}$ (gain: X10)
<b>Spezifikationen Leistungsverstärker</b>	
Running Mode	Constant voltage
Gain	Switch between 10V/1V and 10V/10V (DC gain error <5%)
Polarity Switch	Normal/Invert
Effective Value of Sine Output Power ( $R_L=7.5\Omega$ )	10W (Typical, Sine input, 100kHz, X10)
Output Voltage	12.5V <sub>peak</sub> (Sine input, 100kHz)
Output Current	1.65A <sub>peak</sub> (Sine input, 100kHz)
Output Impedance	<2 $\Omega$
Full Power Bandwidth	DC to 1MHz <sup>[1]</sup>
Output Slew Rate	$\geq 80V/\mu s$ (Typical) <sup>[2]</sup>
Overshoot	<7%
<b>Bias Voltage Specification</b>	
Bias Voltage Gain Error	5% $\pm 100mV$
<b>Kenndaten Allgemein</b>	
Power	DC 12V $\pm 5\%$ , 4A <sub>peak</sub>
Output Protection	Output overcurrent protection, internal temperature

	abnormity protection
Operating Temperature	0°C ~ 35°C <sup>1</sup>
Dimensions (W×H×D)	142.2mm×48.1mm×215.4mm
Net Weight	850g±20g

**Beachte:**

- [1] Die volle Leistungsbandbreite hängt von der maximalen Frequenz und der maximalen Amplitude ab, die noch verzerrungsfrei übertragen werden kann.

$$\text{Full power bandwidth } FPB = \frac{SR}{2\pi V_{\max}}$$

SR: Slew Rate (output slew rate)

V<sub>max</sub>: verzerrungsfreie maximale Ausgangsamplitude

- [2] Definition Ausgangsteilheit (Output Slew Rate): Die „*slew rate*“ ist die maximale Steilheit der Flanke der Ausgangsspannung, wenn am Eingang ein Rechtecksignal anliegt, das den Verstärker vollständig aussteuert (Großsignal-Antwort).
- [3] Die obigen Spezifikationen beziehen sich auf eine Temperatur von 25 °C. Der Arbeitsumgebungstemperaturbereich für den PA1011 beträgt 0 °C bis +35 °C. Es wird empfohlen die Ausgangsleistung des PA1011 zu reduzieren, wenn die Umgebungstemperatur 35 °C übersteigt.

## Anhang C: Gewährleistung

**RIGOL** gewährleistet für den Gewährleistungszeitraum, daß das Gerät und die Zubehörteile für dieses Gerät frei von Material- und Verarbeitungsfehlern sind.

Wenn das Produkt nachweislich innerhalb der Gewährleistungszeit fehlerhaft wird, sagt **RIGOL** kostenlosen Ersatz oder die Reparatur des Produktes zu. Weitergehende Gewährleistungsinformationen entnehmen Sie bitte der offiziellen **RIGOL** Web-Seite oder den Angaben auf der Gewährleistungskarte. Für den Kundendienst oder ein komplettes Gewährleistungszertifikat wenden Sie sich bitte an das **RIGOL** Kundendienstzentrum und lokalen Vertriebsservice.

**RIGOL** does not provide any other explicit or implicit warranty items including but not limited to any implicit warranty items about tradability and applicability for special purpose of the product, except the ones being provided by this summary and other applicable warranty cards. **RIGOL** übernimmt keine Verantwortung für indirekte, besondere oder Folgeschäden.



## Anhang D: Anmerkungen oder Fragen?

Falls Sie irgendeine Frage oder Kommentar zu diesem Dokument haben senden Sie bitte eine Mail an: [service@rigol.com](mailto:service@rigol.com)

### Kontakt RIGOL

Bei auftretenden Problemen oder Anforderungen während der Verwendung unserer Geräte, bitte kontaktieren Sie **RIGOL** Technologies EU oder Inc. bzw. einen lokalen Vertriebspartner.

**In Europa.** Bitte kontaktieren Sie:

Tel: +49(0)89-8941895-0

Fax: +49(0)89-8941895-10

Kontakt per E-Mail:

**Support-europe@rigoltech.com**

Kontakt per Post:

**RIGOL** Technologies EU GmbH

Lindberghstr. 4

D-82178 Puchheim

Außerhalb Europa: Kontaktieren Sie ihren lokalen **RIGOL** Vertriebshändler oder **RIGOL** Technologies, Inc..

Um die neusten Produktinformationen und Service zu erhalten, besuchen Sie unsere Website: [www.rigol.com](http://www.rigol.com).



## Stichwortverzeichnis

Allgemein	
Aufstellfüße .....	1-3
Bedienfeld .....	1-6
Benutzeroberfläche .....	1-18
Netzanschluß.....	1-14
Power-Taste .....	1-6
Rückseite .....	1-13
USB Gerät .....	1-14
USB Host .....	1-6
Anhang.....	5
Arbiträr	
Bearbeitungsspeicher .....	3-9
Editieren Arbiträrsignalformen ....	3-18
Editieren Signaldatenblöcke .....	3-12
Editieren Signalpunkte.....	3-11
Erzeugen neuer Signalformen ....	3-10
Integrierte Signalformen.....	3-4
Interpolationsart .....	3-11
Punkt für Punkt Ausgabe .....	3-3
Burst	
Burst .....	7-2
Burst Torpolarität.....	7-7
Burst-Periode .....	7-7
Burst-Phasenage.....	7-6
Infinite Burst.....	7-3
N-Cycle Burst .....	7-2
Torgesteuerter Burst .....	7-5
Harmonische	
Amplitude .....	4-4
Anfangsphase.....	4-5
Harmoniscentyp.....	4-3
Obertonsignale .....	4-1
Ordnungszahl .....	4-3
Mod	
3FSK.....	5-24
4FSK.....	5-26
AM.....	5-2
AM Modulationsgrad .....	5-4
ASK.....	5-11
ASK Modulationspolarität.....	5-13
BPSK.....	5-20
FM .....	5-5
FM Frequenzhub .....	5-7
FSK.....	5-14
OSK .....	5-28
OSK Oszillator-Periode .....	5-30
PM.....	5-8
PM Phasenzhub .....	5-10
PSK.....	5-17
PWM.....	5-31
PWM Tastverhältnis / Hub .....	5-33
QPSK .....	5-22
Speichern	
Datei Abrufen .....	9-7
Datei Einfügen .....	9-8
Datei Speichern.....	9-5
Standardsignale	
Amplitudeneinstellung.....	2-5
Anfangs-Phase .....	2-8
DC-Offset .....	2-7
Frequenzeinstellung.....	2-4
Phasenausrichtung .....	2-9
Pulsbreite .....	2-12
Rückflanke.....	2-13
Symmetrie .....	2-11
Tastverhältnis.....	2-10
Verzögerungszeit.....	2-14
Verzögerungszeit Rücksetzen.....	2-14

Vorderflanke .....	2-13	DNS.....	10-15
System		MAC-Adresse .....	10-13
Externer Leistungsverstärker.....	10-7	ManualIP Modus .....	10-14
Signal Ausgangsimpedanz .....	10-5	Netzwerkstatus .....	10-12
Signal Ausgangspolarität .....	10-5	Standard Gateway.....	10-15
Sync Ausgänge.....	10-3	SubNetzMaske .....	10-15
Sync Polarität.....	10-4	VISADescriptor .....	10-13
Taktquelle .....	10-19	System Rauschen	
System Benutzertaste		Rauschen / Gauss .....	10-6
Benutzerdefinierte Taste.....	10-29	Rauschüberlagerung.....	10-6
System Drucken		Wobbeln	
PictBridge .....	10-22	Frequenzspanne.....	6-3
System Fernsteuerung		Lineare Wobbelung .....	6-4
Fernbedienung .....	11-2	Logarithmische Wobbelung .....	6-5
System Kalibrieren		Mittenfrequenz.....	6-3
Test/Cal .....	10-24	Rücklaufzeit.....	6-8
System Kanal Kopieren		Sprung Wobbelung.....	6-6
Kanäle .....	10-28	Startfrequenz.....	6-2
System Kanalkopplung		Start-Haltezeit.....	6-9
Amplitudenkopplung .....	10-25	Stopfrequenz .....	6-2
Basiskanal.....	10-25	Stop-Haltezeit .....	6-10
Frequenzkopplung .....	10-25	Triggerquelle .....	6-10
Kanäle.....	10-25	Wobbelung .....	6-2
Phasenkopplung .....	10-25	Wobbelzeit .....	6-7
System Netzwerk		Zähler	
AutoIP Modus .....	10-14	Zähler .....	8-1
DHCP Modus.....	10-13		